

VENETIAN BLIND

希璐可防水百叶窗 **SILKY AQUA**
单拉线百叶窗 **MONOCOM**
单触式百叶窗 **MONOTUCH**



希璐可防水百叶窗 标准单棒式样



- 产品出厂以后操作位置仍然可以调整。
※单棒式希璐可百叶窗，操作位置可以左右调整。
- 不宜折断，简洁美观
通过使用柔韧性较高的新素材以及升降绳穿线孔的特殊加工使得升降时的力度分散到叶片全体，所以不容易折断。
- 不能打孔使用螺丝固定安装的地方可选择「无需安装式样」
通过利用伸缩棒的撑力来固定产品，避免使用螺丝在安装面上开孔。



推荐用于厨房，卫生间等湿气较重的空间。

这是一款可以创造舒适生活空间的铝百叶。

[有水的地方也可安心使用！理由1]

通过使用双重梯绳构造，使得叶片不容易左右偏离，即使粘水之后叶片与叶片之间也不容粘连在一起。

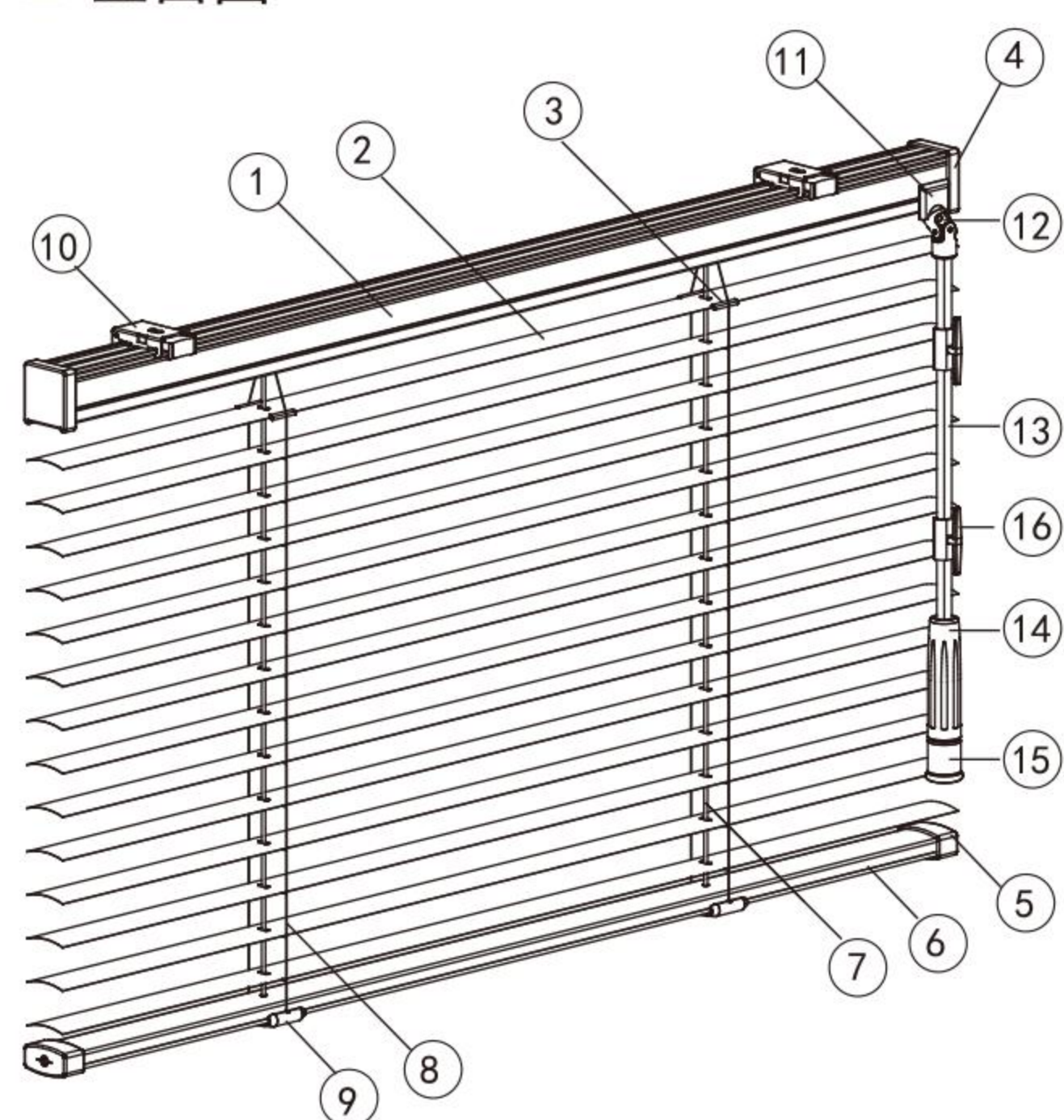


[有水的地方也可安心使用！理由2]

耐水性好的素材使用，像叶片，上下梁以及其他一些细部等全部采用这种素材，所以不会生锈，可以创造一个干净整洁的空间。



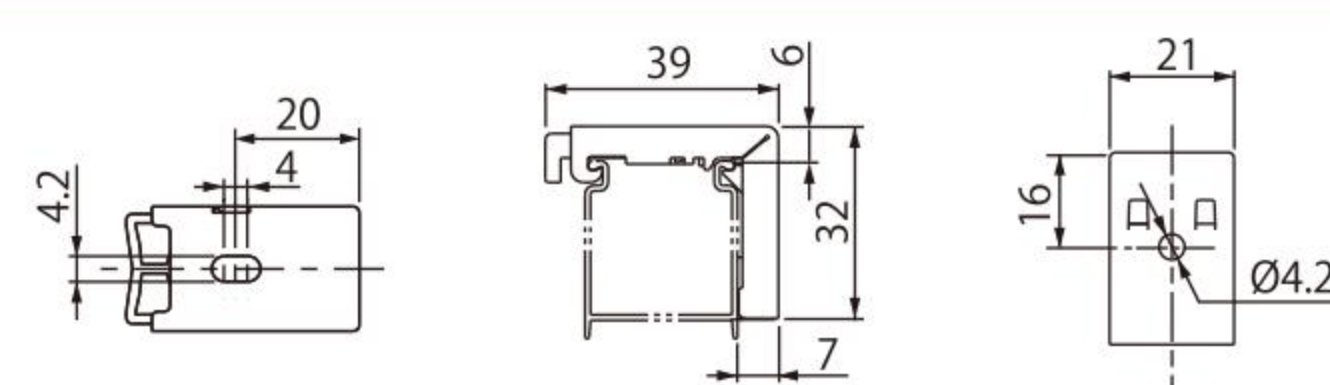
■ 正面图



■ 侧面图



安装码



■ 配件名称

- | | |
|--------|---------|
| ① 上梁 | ⑨ 梯绳固定盖 |
| ② 叶片 | ⑩ 安装码 |
| ③ 叶片压片 | ⑪ 操作部盖板 |
| ④ 上梁端盖 | ⑫ 齿轮 |
| ⑤ 下梁端盖 | ⑬ 调节杆 |
| ⑥ 下梁 | ⑭ 把手 |
| ⑦ 升降绳 | ⑮ 调节扣 |
| ⑧ 梯绳 | ⑯ 线扣 |

■ 操作位置

标准式样—单棒式	
左操作	右操作

■ 产品可能制作尺寸

叶片宽度：25mm

产品宽度、高度均以10mm单位制作	
宽度(W)	标准式样 270~3000mm
高度(H)	110~4000mm
最大面积	6m ²

如何进行产品安装

顶装



顶装（安装在窗框内）
决定了安装位置后请用螺丝固定。

侧装



侧装（覆盖在窗框表面）



将上梁卡入安装码挂钩后压紧直至听到“咔嚓”声。



如何进行操作部的左右转换



1 左右转换前（右操作）。



2 除去操作侧上梁盖。



3 将斜置盖板向上抽出。



4 从上梁中将角度调节齿轮取出。



5 取下角度调节齿轮外盖。



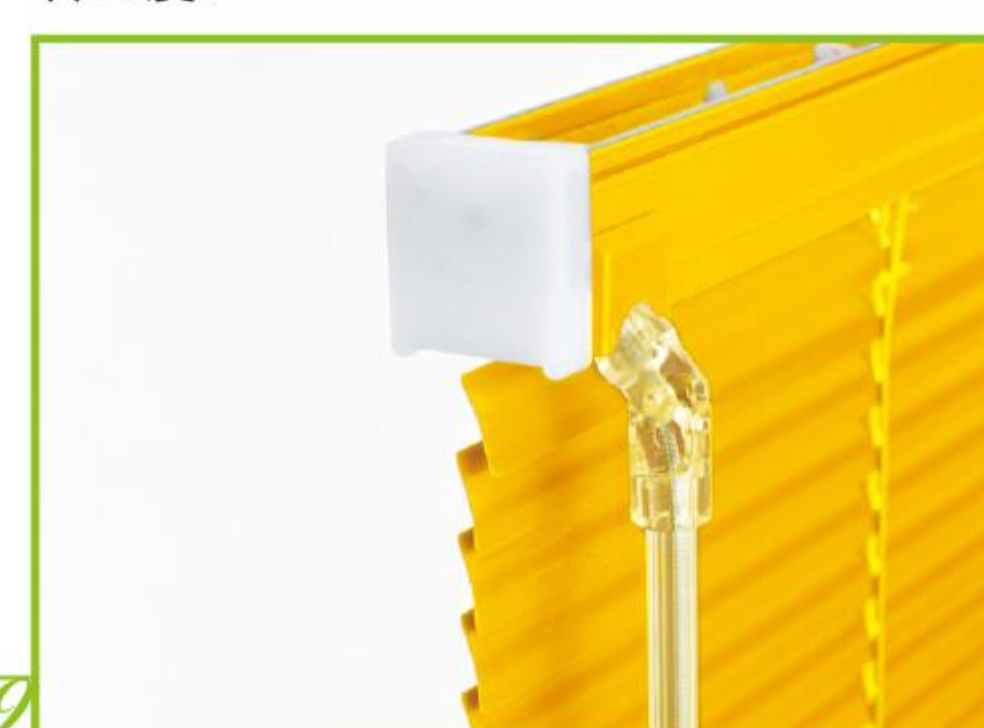
6 将角度调节齿轮按箭头方向旋转90度。



7 旋转后将角度调节齿轮外盖装回。

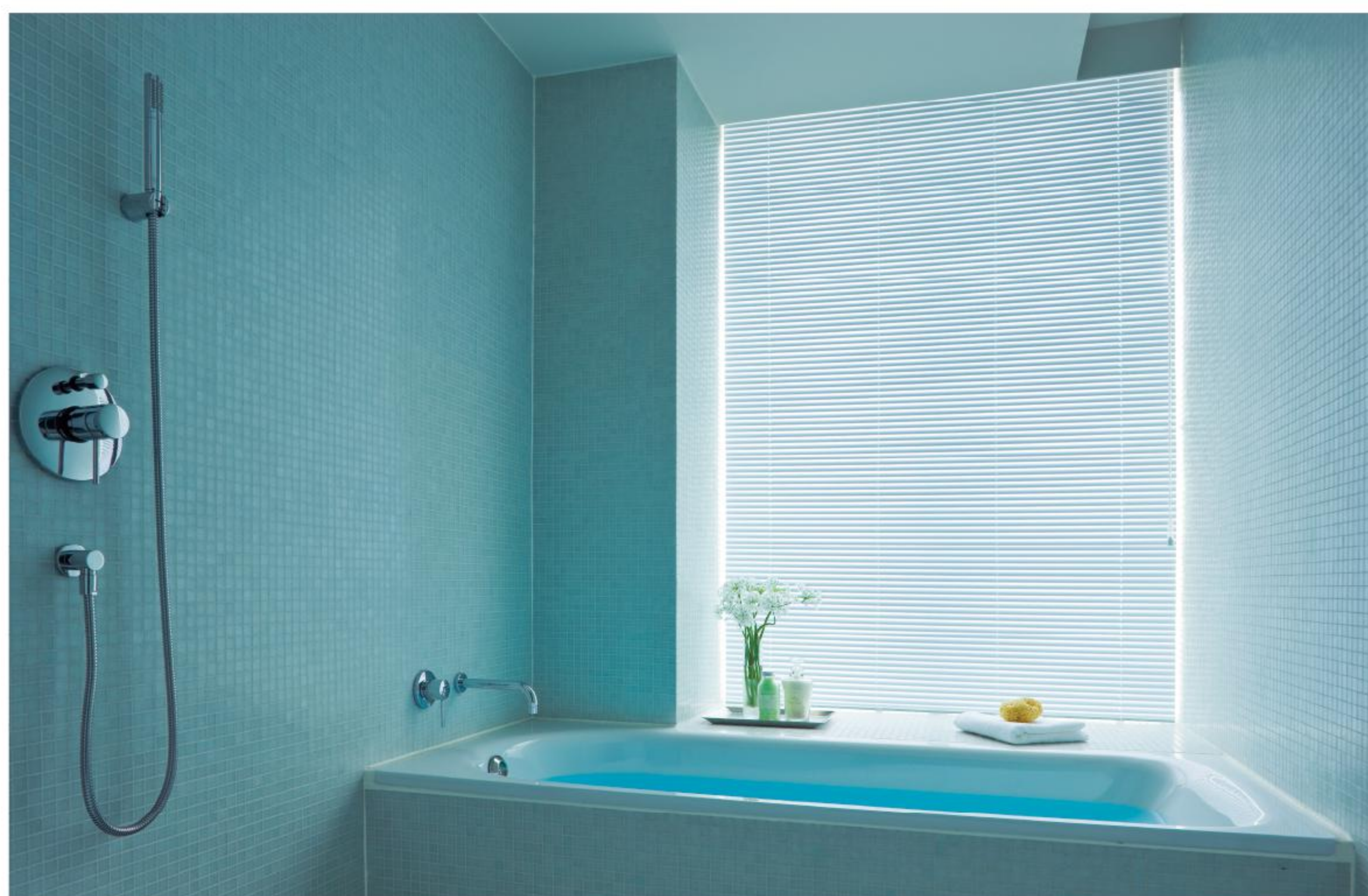


8 角度调节齿轮上方圆孔对准六角形轴后，插入上梁。

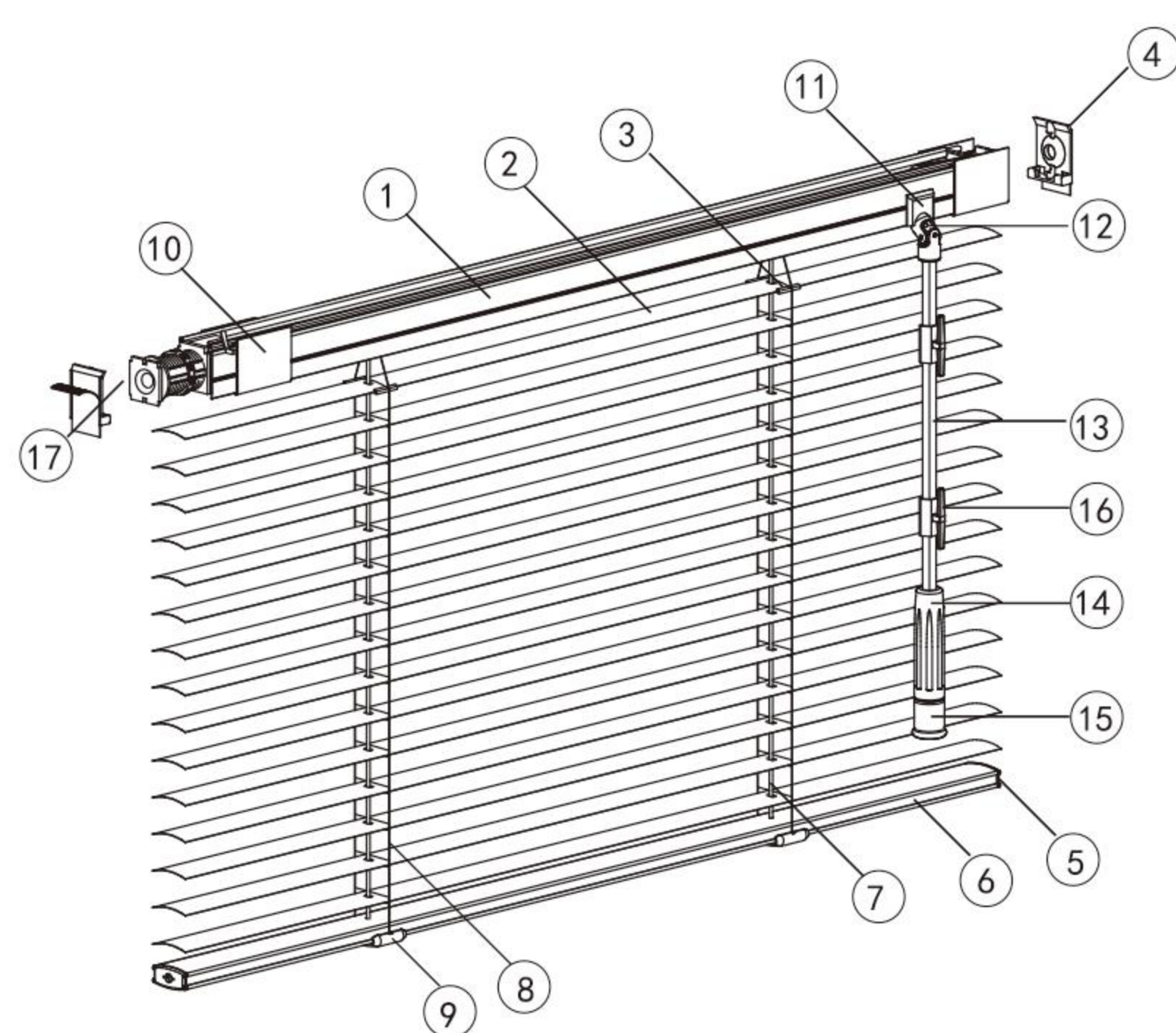


9 左右转换后（左操作）
装回斜置盖板和上梁盖。

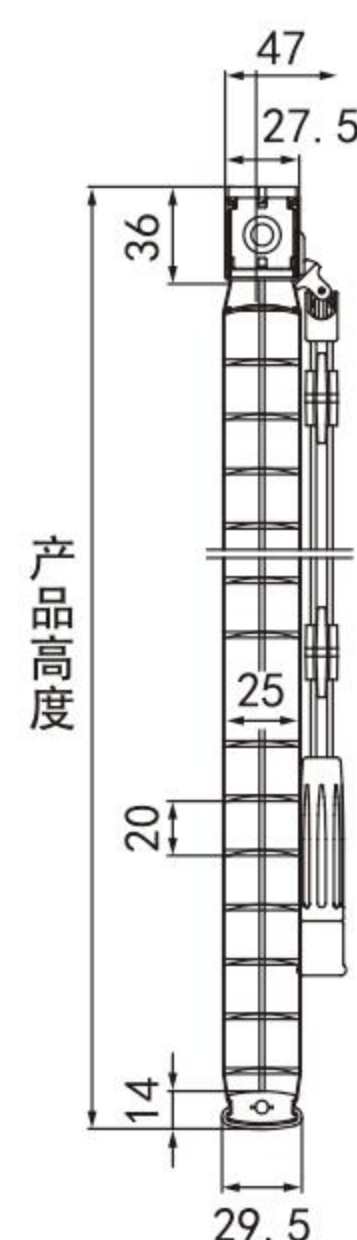
希璐可防水百叶窗 无需安装螺丝式样单棒操作



■ 正面图



■ 侧面图



■ 配件名称

- ① 上梁
- ② 叶片
- ③ 叶片压片
- ④ 上梁接口
- ⑤ 下梁端盖
- ⑥ 下梁
- ⑦ 升降绳
- ⑧ 梯绳
- ⑨ 梯绳固定盖
- ⑩ 上梁盖板
- ⑪ 操作部盖板
- ⑫ 齿轮
- ⑬ 调节杆
- ⑭ 把手
- ⑮ 调节扣
- ⑯ 线扣
- ⑰ 双面胶

■ 产品可能制作尺寸

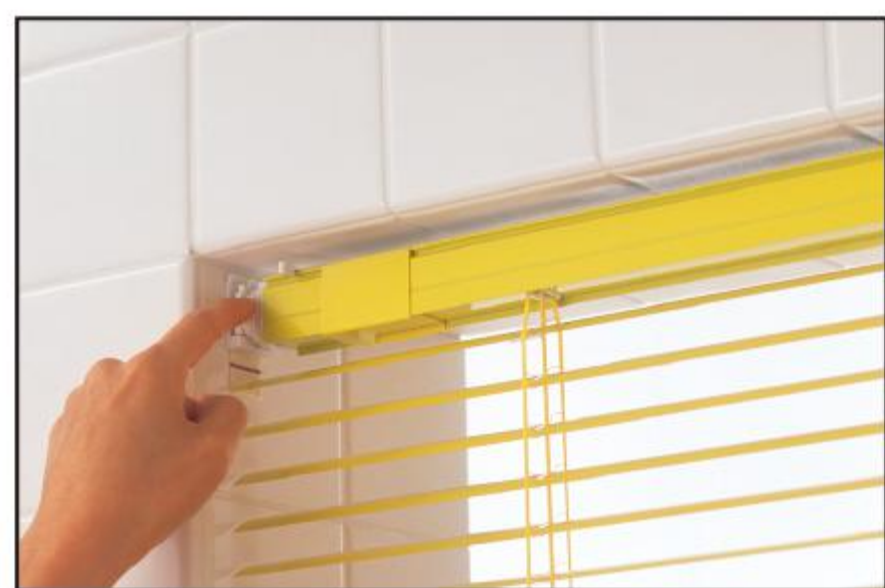
叶片宽度: 25mm

产品宽度、高度均以10mm单位制作	
宽度(W)	450~1800mm
高度(H)	110~1800mm
最大面积	3.24m ²

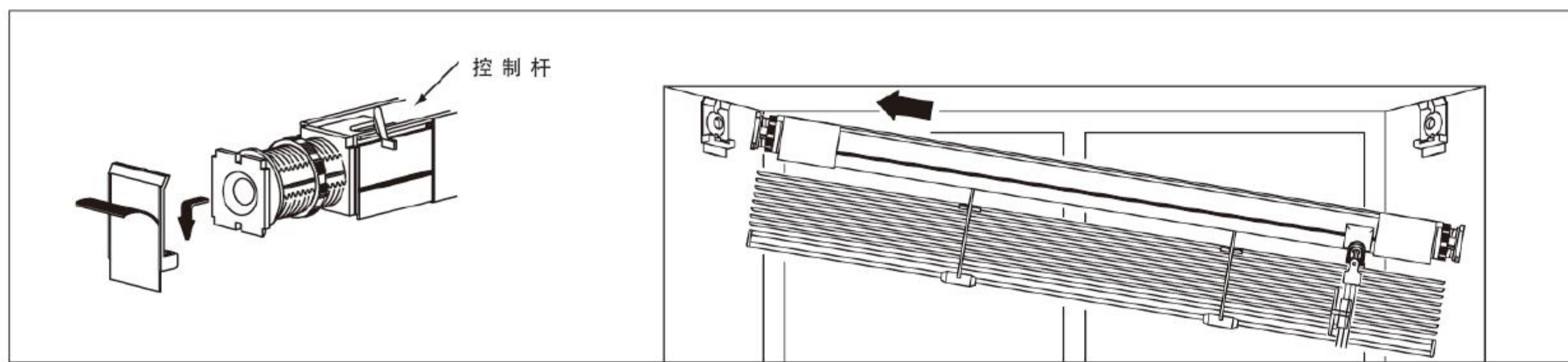
无需安装螺丝的安装方法



决定了安装的位置后，将安装处的表面擦拭干净，两端接口的挂钩向下，用双面胶固定于两面墙上。



用手拨动调节盘，直至其被固定。

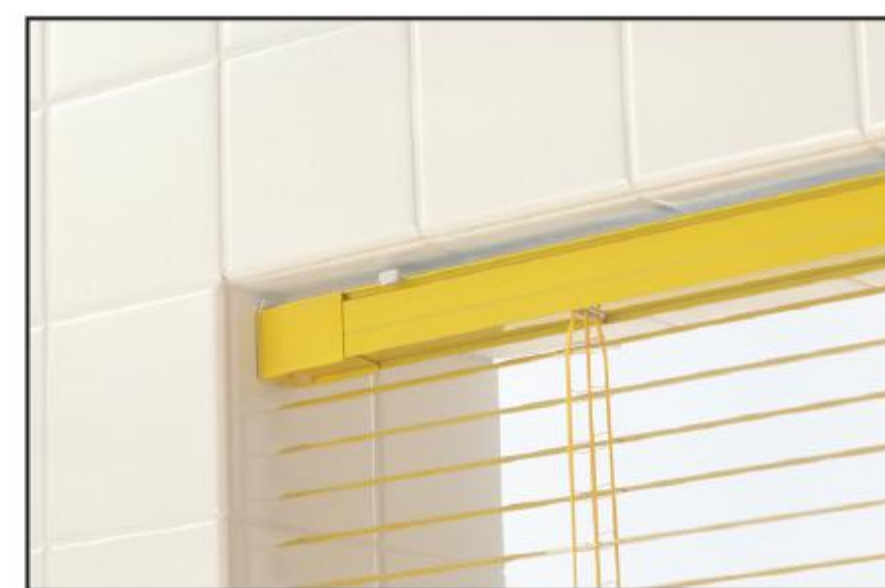


将上梁卡入两端接口并确认控制杆是否如图示。

※有凹凸的壁纸，布壁，土壁，沙壁和三合板等粗糙的表面是不能安装，以双面胶固定两端接口时请用干布擦拭安装处，使两端接口尽可能与安装处紧密贴和。



控制杆如图片所示向内侧移动以固定住轴承。



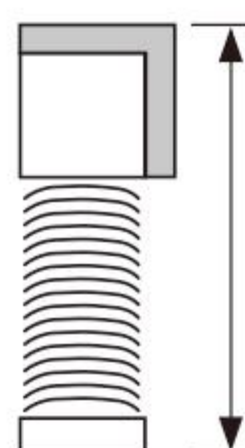
滑动两侧上梁盖板，完全覆盖住轴承头即安装完毕。

※超出范围的双面胶折起并隐藏于上梁盖板中。

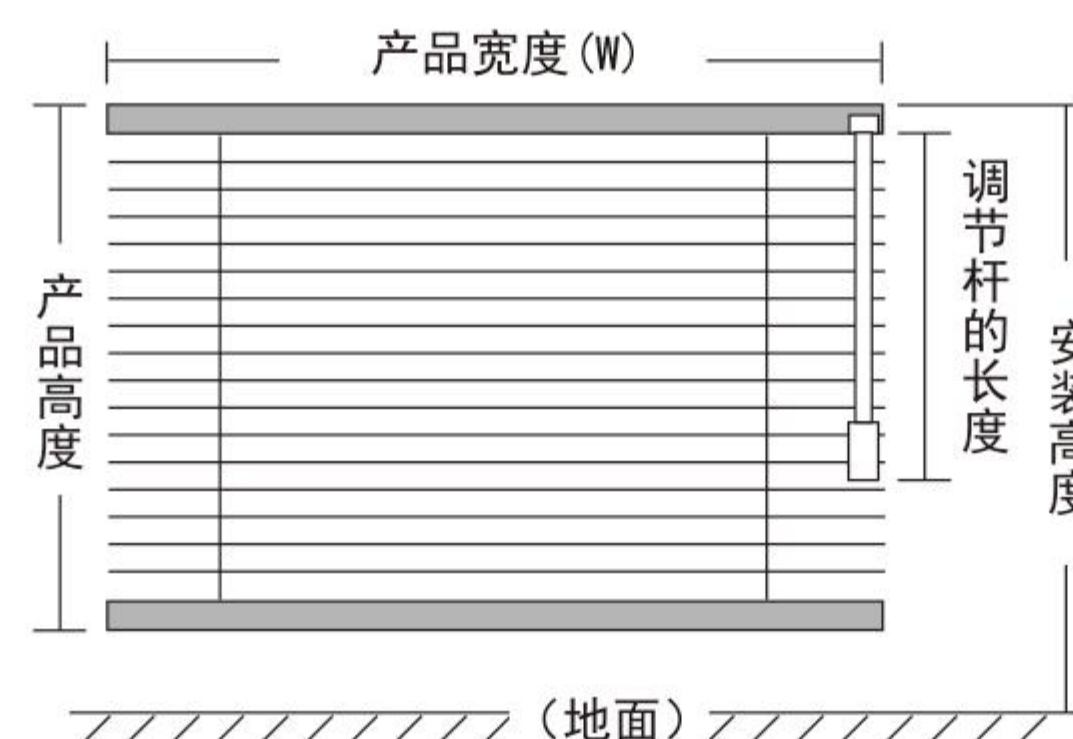
希璐可的技术参数

■ 折叠尺寸

$$\text{产品高度} \times \frac{25}{1000} + 70(\text{mm})$$



折叠尺寸是指百叶窗完全收起后由安装码上部至下梁间的距离



■ 操作棒长度

安装高度	操作棒长度	安装高度	操作棒长度	安装高度	操作棒长度	安装高度	操作棒长度	安装高度	操作棒长度
-1700mm	300mm	2310-2400mm	1000mm	3010-3100mm	1700mm	3710-3800mm	2400mm	4410-4500mm	3100mm
1710-1800mm	400mm	2410-2500mm	1100mm	3110-3200mm	1800mm	3810-3900mm	2500mm	4510-4600mm	3200mm
1810-1900mm	500mm	2510-2600mm	1200mm	3210-3300mm	1900mm	3910-4000mm	2600mm	4610-4700mm	3300mm
1910-2000mm	600mm	2610-2700mm	1300mm	3310-3400mm	2000mm	4010-4100mm	2700mm	4710-4800mm	3400mm
2010-2100mm	700mm	2710-2800mm	1400mm	3410-3500mm	2100mm	4110-4200mm	2800mm	4810-4900mm	3500mm
2110-2200mm	800mm	2810-2900mm	1500mm	3510-3600mm	2200mm	4210-4300mm	2900mm	4910-5000mm	3600mm
2210-2300mm	900mm	2910-3000mm	1600mm	3610-3700mm	2300mm	4310-4400mm	3000mm		

■ 操作棒长度与组合

产品高度	操作棒长度与根数
110-2000mm	500mmX1根
2010-2500mm	1000mmX1根
2510-3000mm	500mmX1根+1000mmX1根
3010-3500mm	1000mmX2根
3510-4000mm	500mmX1根+1000mmX2根

■ 操作棒数量

产品高度	操作棒数量
1500mm以内	2根
1510-3000mm	3根

■ 梯绳与升降绳数量

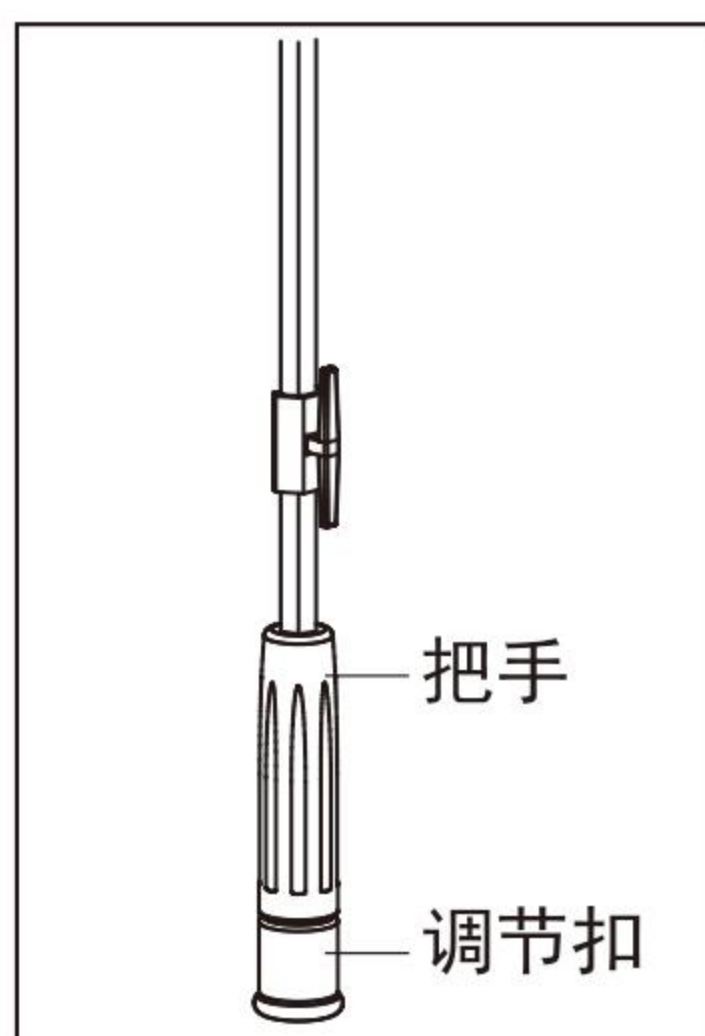
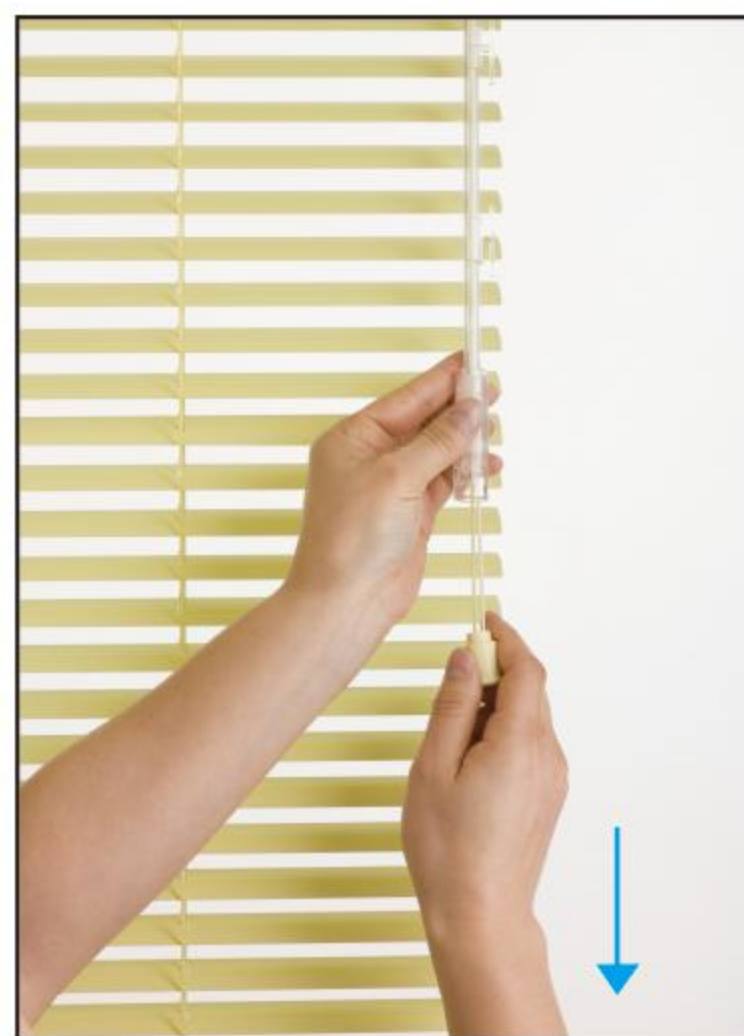
(单位: mm)

高度 宽度	根数		升降绳根数	
	-2000	2010-	-2000	2010-
150-800	2根	2根	2根	2根
810-1300	3根	3根	2根	2根
1310-1500	4根	4根	2根	2根
1510-1800	4根	5根	2根	3根
1810-2700	5根	5根	3根	3根
2710-3000	7根	7根	3根	3根

希璐可的操作方法

■ 升降操作

- 1 将单棒式的调节扣向下拉，百叶窗的叶片将会上升。
- 2 停止下拉时，叶片也随即中途停止。
- 3 下降时，少许下拉调节扣，放松后，叶片将会下降，如果想要叶片在中途停止下降时，再一次将调节扣少许下拉，叶片即停止下降。



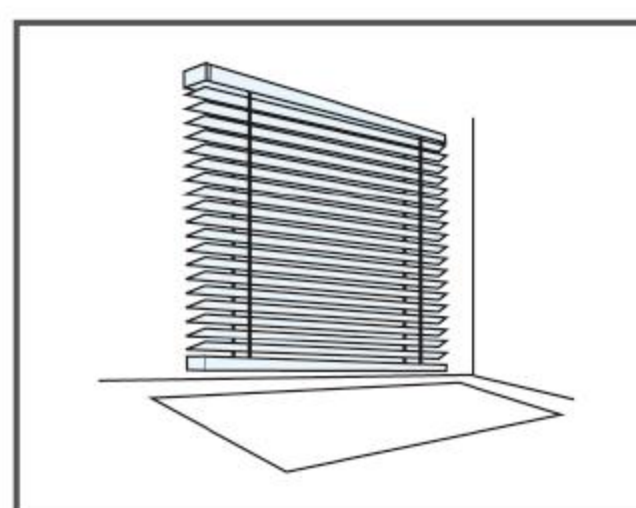
■ 开合操作

只需将单棒式的把手左右旋转即可调整叶片的翻转角度。

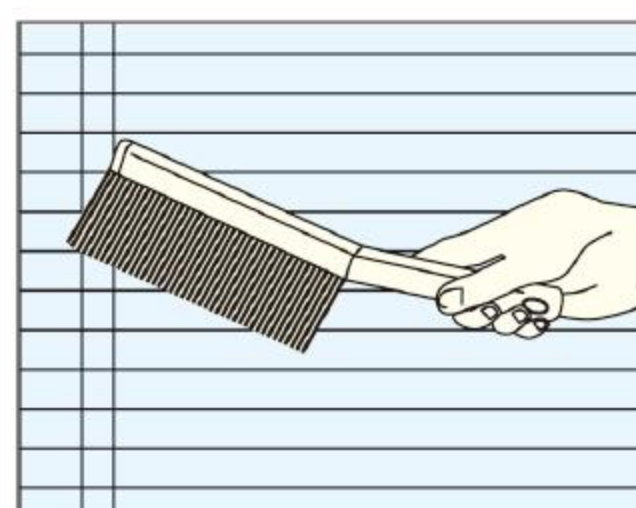


希璐可的维护与保养

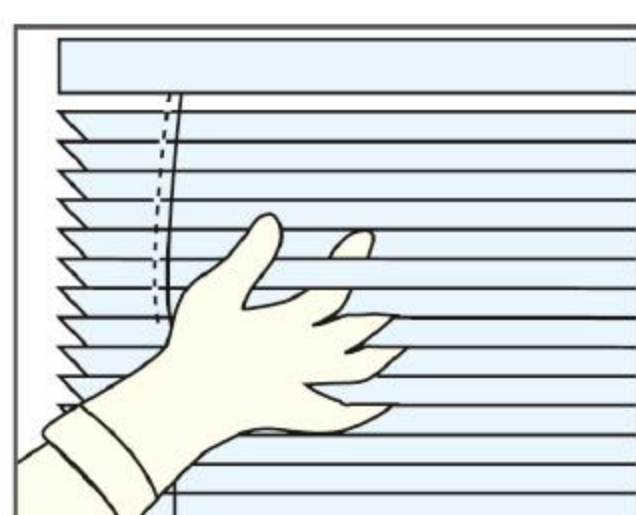
百叶窗的保养和维护看上去很麻烦。如果一直抱着这样的想法，那么百叶窗的表面就会在不知不觉中积上厚厚的灰尘。百叶窗的保养与维护只需平时稍微花一些心思，清洁起来就会比较简单。日常清洁，无需拆卸百叶窗...



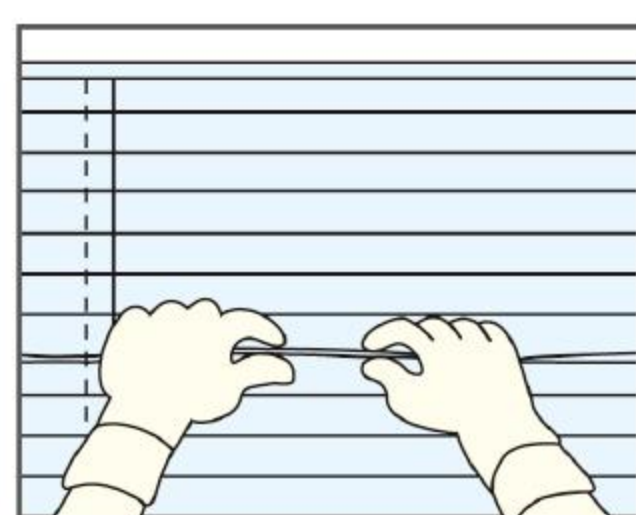
- 1 事先在百叶窗的下方铺垫一块布。



- 2 用小型毛刷将叶片及线绳上的灰尘清除。



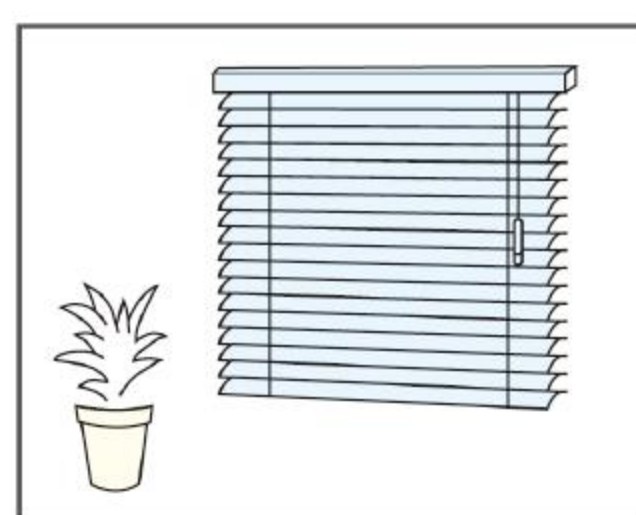
- 3 胶皮手套上再套一层棉线手套用洗洁液浸湿后，每次用手指夹住3~4枚叶片，左右反复擦拭，将叶片上下表面的污垢除去。



- 4 如果污渍很顽固的话请一枚一枚的擦拭叶片。

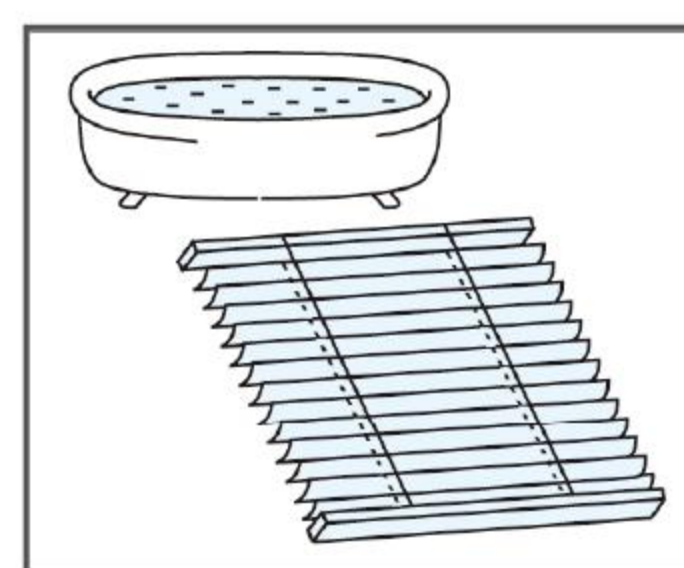


- 5 如果是窄叶片时用洗洁液浸湿抹布后将手插入叶片背面顺着叶片方向进行擦拭。

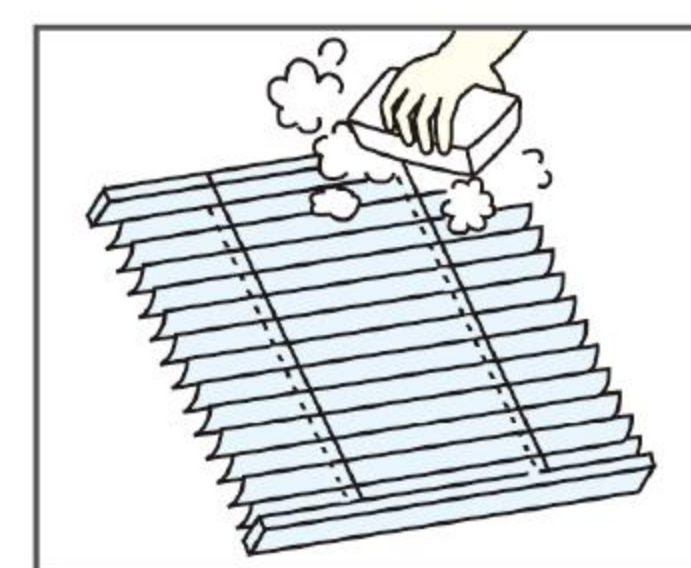


- 6 最后用清水将百叶窗整体擦拭后自然干燥。

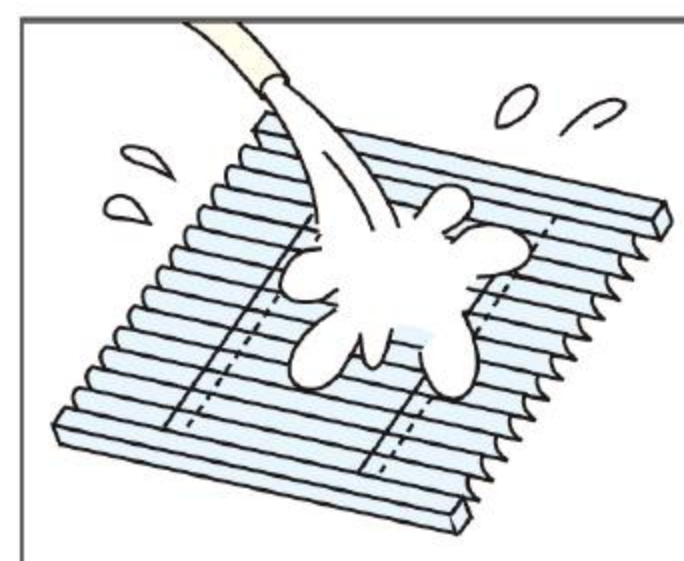
防锈百叶窗可以通过整体水洗而变得非常干净。



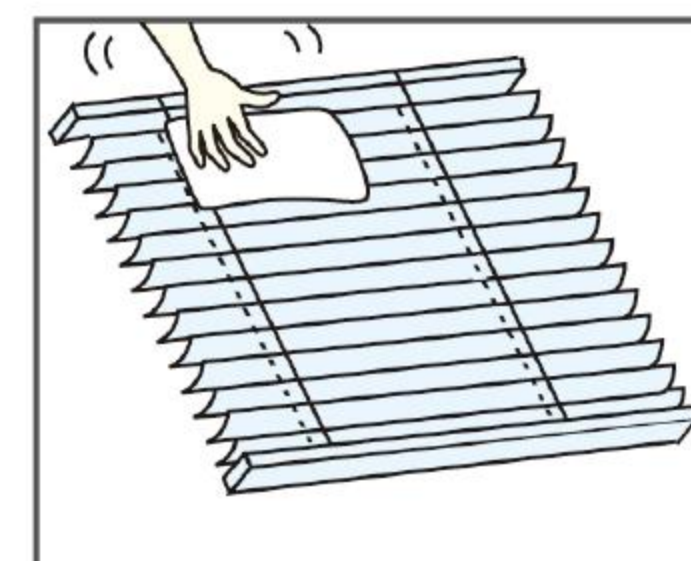
- 1 将百叶窗取下平放在浴室的地面上



- 2 将叶片闭合后，使用中性洗洁剂将较柔软的布或海绵浸湿后，擦洗百叶窗上下两面。



- 3 用清水冲洗百叶窗。（要注意水量和水压，不宜过强）



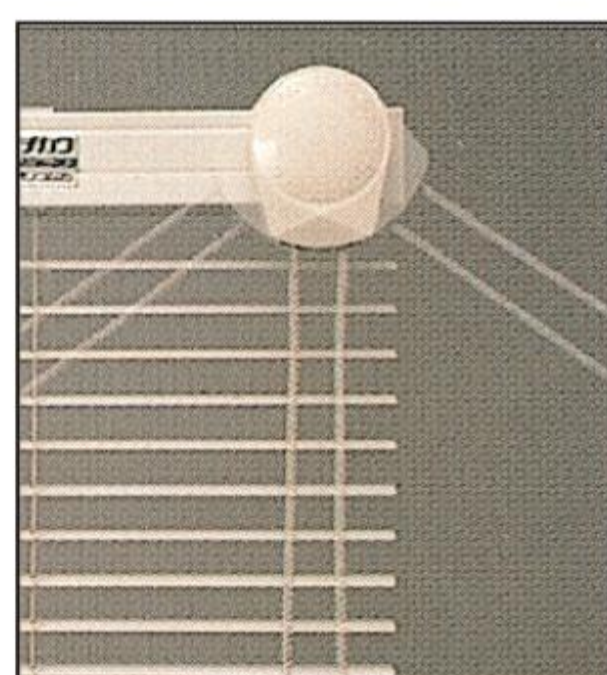
- 4 用干布擦拭除去表面水珠后，打开叶片挂至通风处晾干。

单拉线百叶窗



■ 优良的操作性能

通过操作一根操作绳即可实现产品的升降以及叶片角度的调节。



■ 40种颜色遮热工艺叶片

遮热工艺叶片通过提高太阳光的反射率，减少进入室内的热量，抑制室内温度的上升，以实现降低空调的负荷的效果。

内置障碍物停止装置！

下降的途中，一旦遇到障碍物时，内置的停止装置就会自动启动，在遇到障碍物的地方停止，防止事故的发生。



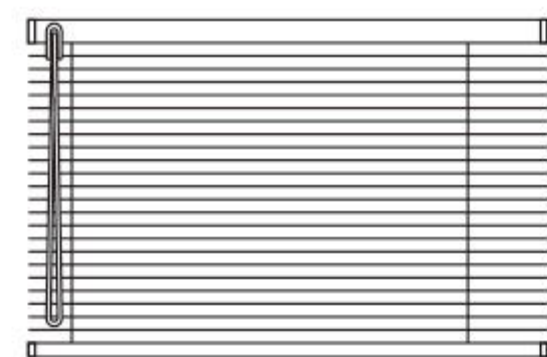
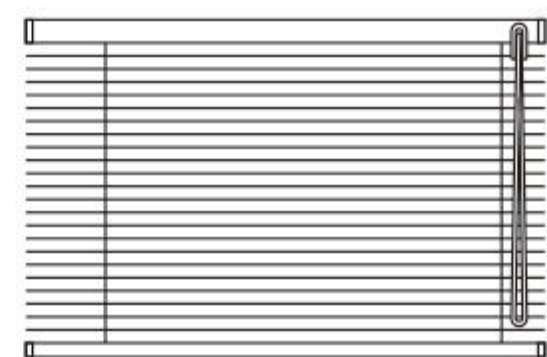
产品制作可能尺寸

■ 可制作尺寸

叶片宽度：25mm

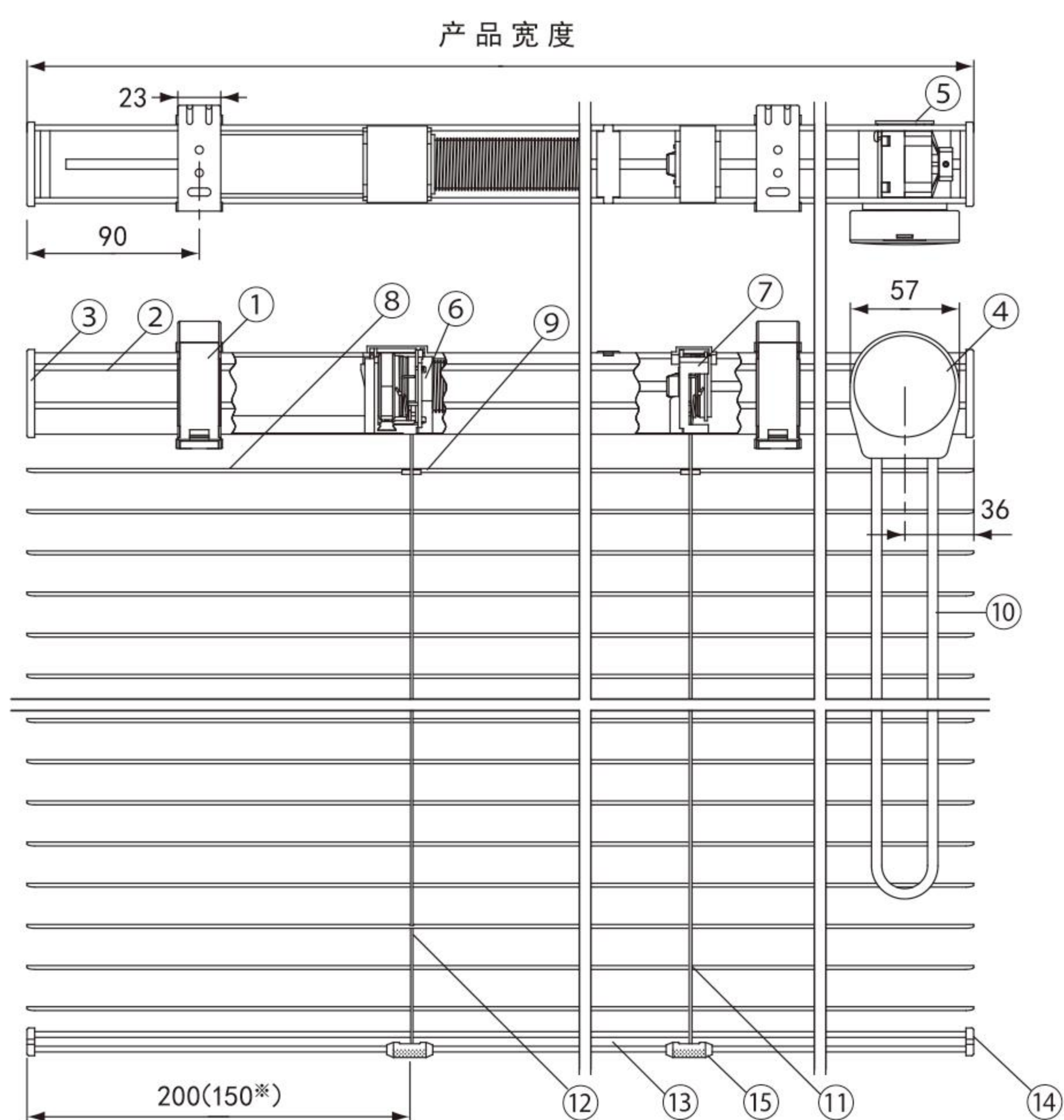
产品宽度、高度均以10mm单位制作	
宽度(W)	450~4000mm
高度(H)	120~5000mm
最大面积	9m ²

■ 操作位置

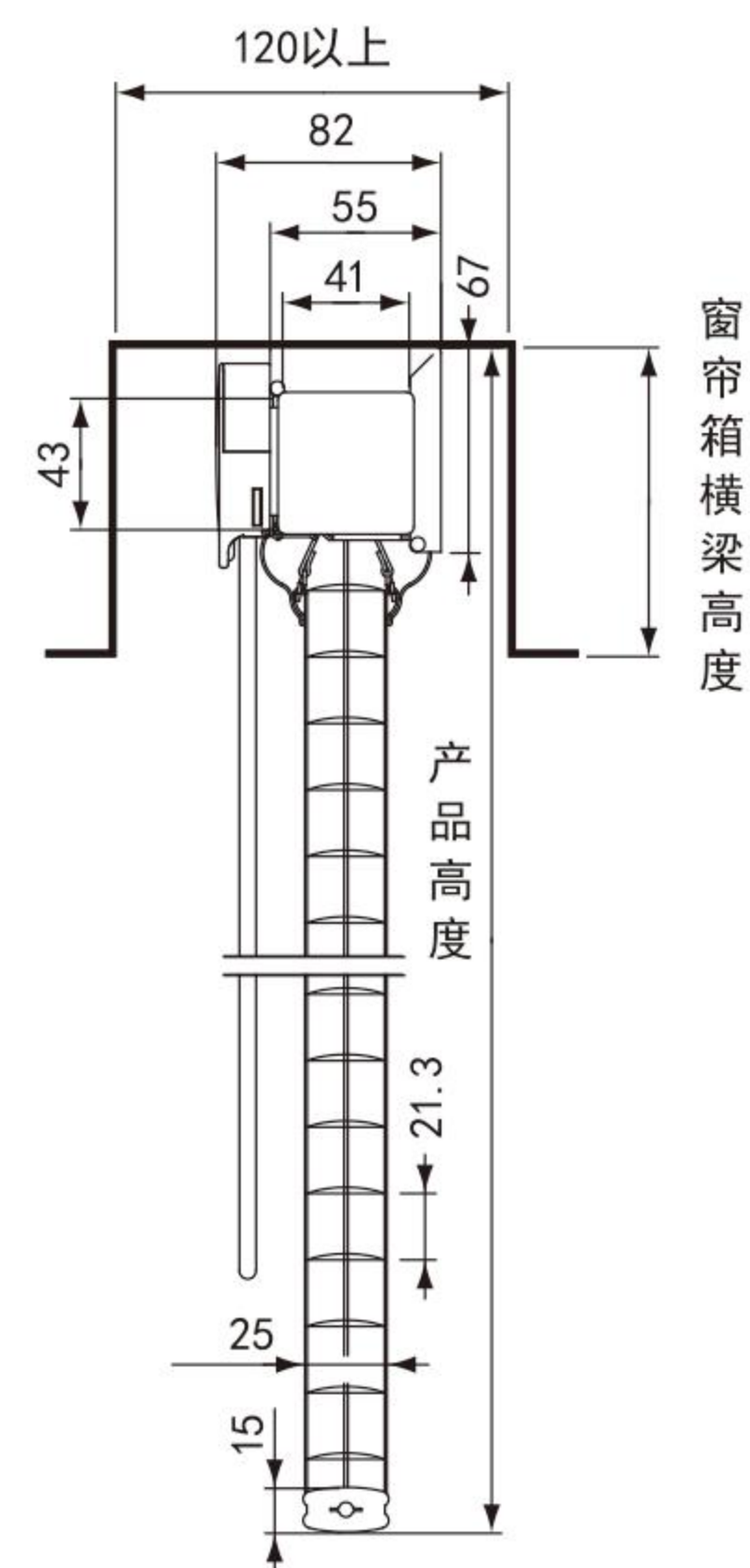
标准式样—单拉线	
左操作	右操作
	

产品构造及配件名称

■ 正面图



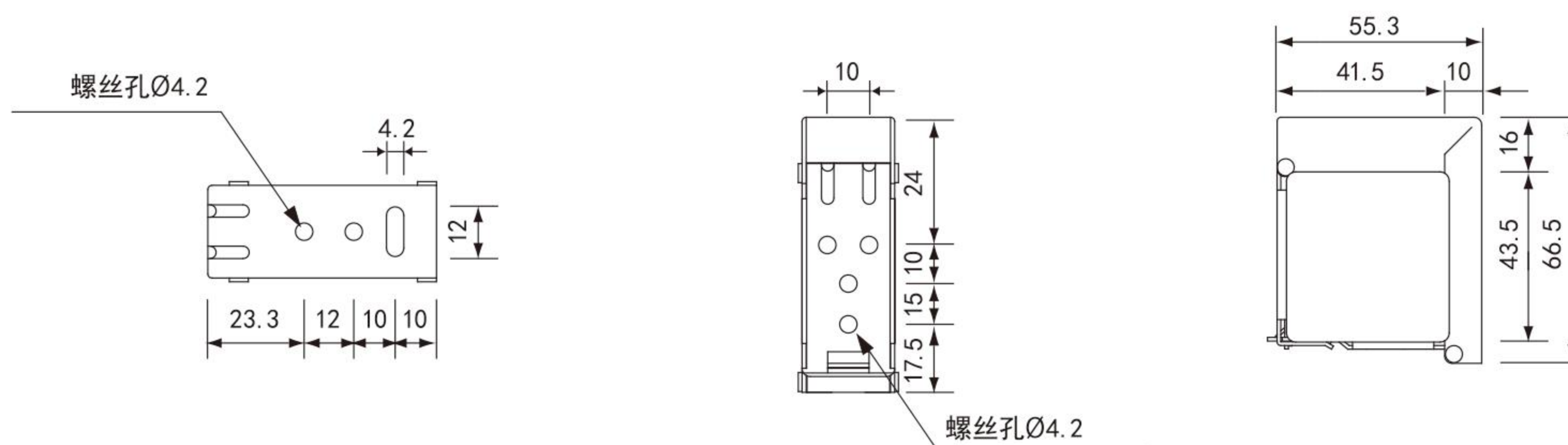
■ 侧面图



■ 配件名称

- | | | | | |
|--------|--------|--------|-------|--------|
| ① 安装码 | ④ 操作滑轮 | ⑦ 上梁支撑 | ⑩ 操作绳 | ⑬ 下梁 |
| ② 上梁 | ⑤ 滑轮盖 | ⑧ 叶片 | ⑪ 梯绳 | ⑭ 下梁端盖 |
| ③ 上梁端盖 | ⑥ 梯绳支架 | ⑨ 叶片压片 | ⑫ 升降绳 | |

■ 安装码



单触式百叶窗

通过轻拉操作绳实现自动下降的百叶窗



■ 40种颜色遮热工艺叶片

遮热工艺叶片通过提高太阳光的反射率，减少进入室内的热量，抑制室内温度的上升，以实现降低空调的负荷的效果。



■ 优良的操作性

通过操作一根操作绳即可实现产品的升降以及叶片角度的调节。

内置障碍物停止装置！

下降的途中，一旦遇到障碍物时，内置的停止装置就会自动启动，在遇到障碍物的地方停止，防止事故的发生。



产品制作可能尺寸

■ 可制作尺寸

叶片宽度：25mm

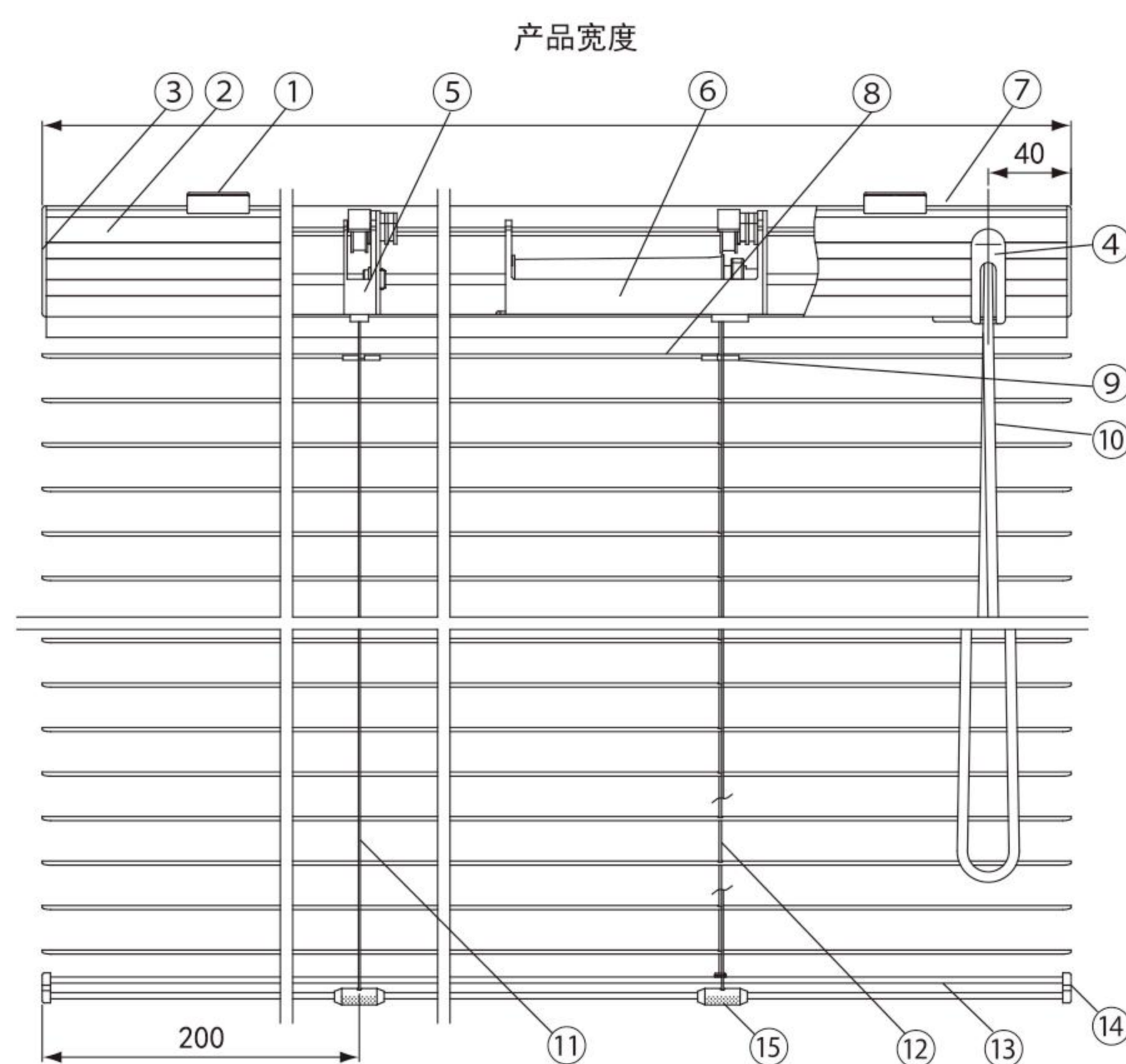
产品宽度、高度均以10mm单位制作	
产品宽度	800~4000mm
产品高度	800~5000mm
最大面积	9m ²

■ 操作位置

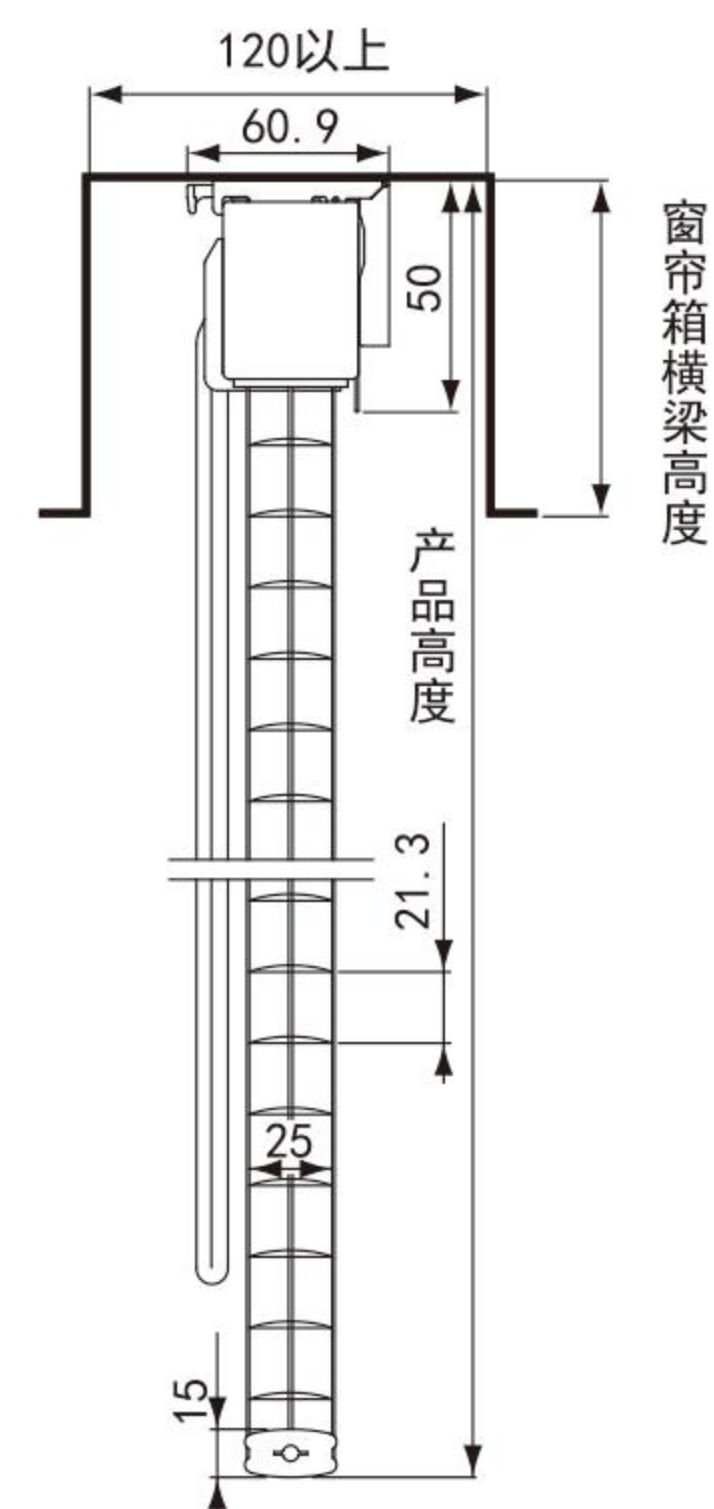
标准式样—单触式	
左操作	右操作

产品构造及配件名称

■ 正面图



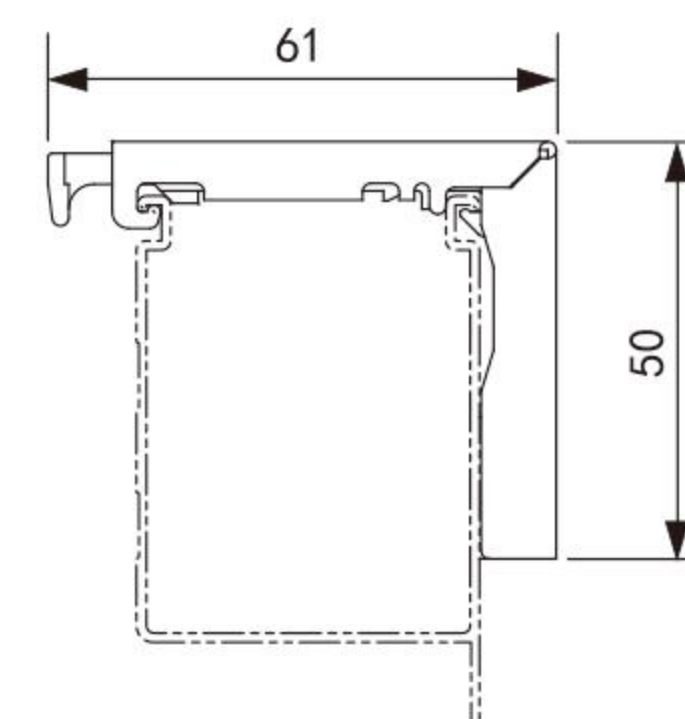
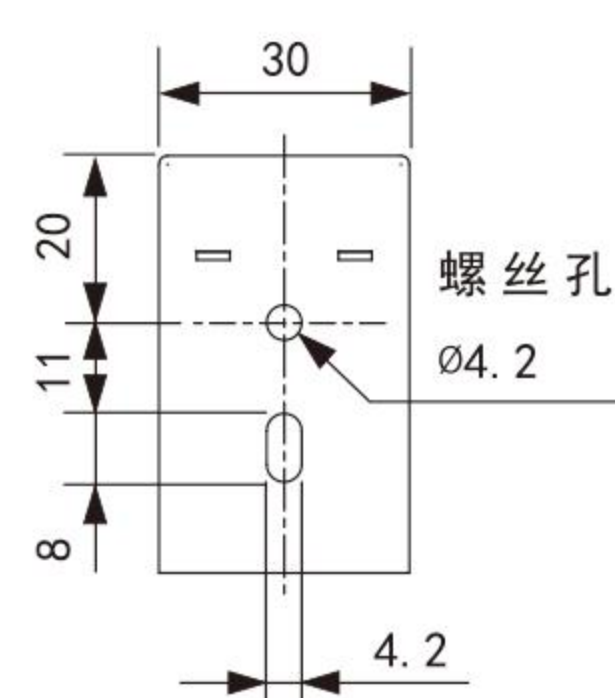
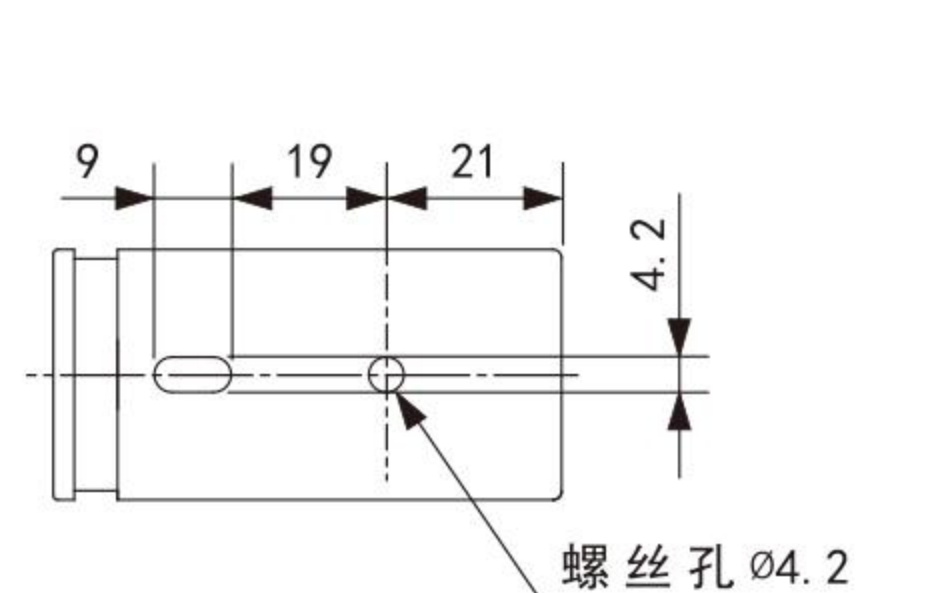
■ 侧面图



■ 配件名称

- | | | | | |
|--------|---------|--------|-------|---------|
| ① 安装码 | ④ 操作部 | ⑦ 上梁挂钩 | ⑩ 操作绳 | ⑬ 下梁 |
| ② 上梁 | ⑤ 卷绳器支架 | ⑧ 叶片 | ⑪ 梯绳 | ⑭ 下梁端盖 |
| ③ 上梁端盖 | ⑥ 操作绳支持 | ⑨ 叶片压片 | ⑫ 升降绳 | ⑮ 梯绳固定盖 |

■ 安装码



标准色 时尚色



★ T - 5012



★ T - 5013



★ T - 5014



T - 5061



T - 5082



T - 5103



T - 5105



★ T - 5119



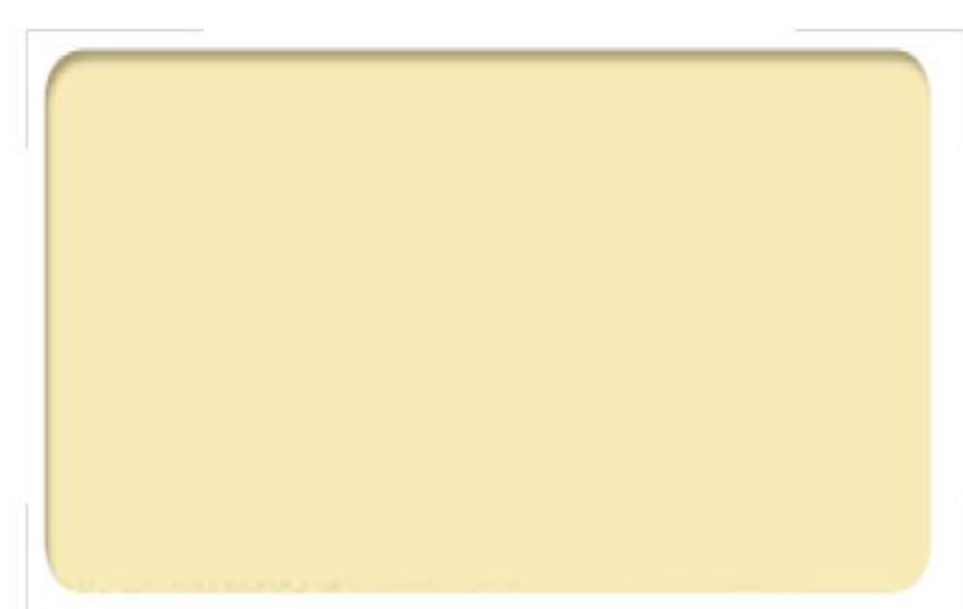
T - 5124



T - 5129



T - 5134



T - 5313



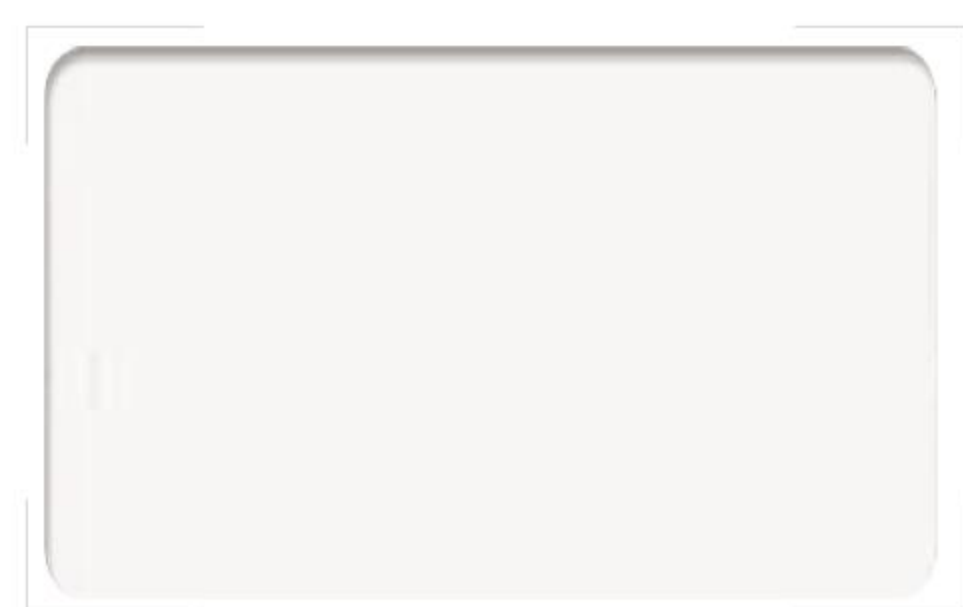
T - 5317



T - 5320



T - 5335



T - 5350



T - 5351



T - 5353



T - 5354



T - 5362



T - 5535



T - 5549



T - 5552



T - 5557



★ T - 5854



★ T - 8827

涂氟工艺色 (T-1012 ~ T-1335)

遮热工艺色 (T-2005 ~ T-2547)



★ T - 1012



★ T - 1013



★ T - 1119



T - 1124



T - 1129



T - 1134



T - 1317



T - 1335



T - 2005



★ T - 2013



T - 2124



T - 2125



T - 2129



T - 2317



T - 2319



★ T - 2336



T - 2353



T - 2547

珠光色



T - 5806



T - 5807



T - 5808



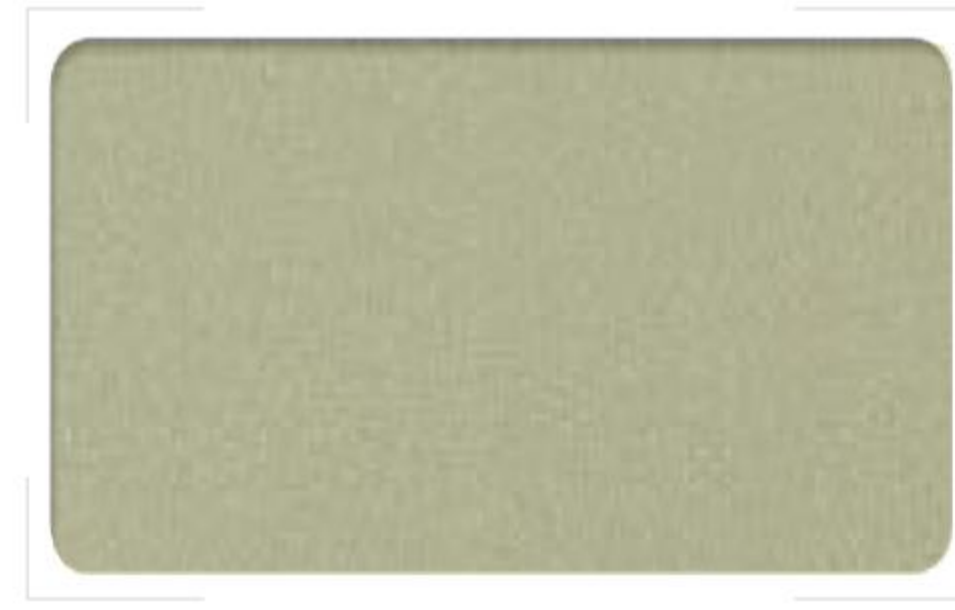
T - 5809



T - 5826



T - 5827



T - 5828



T - 5829

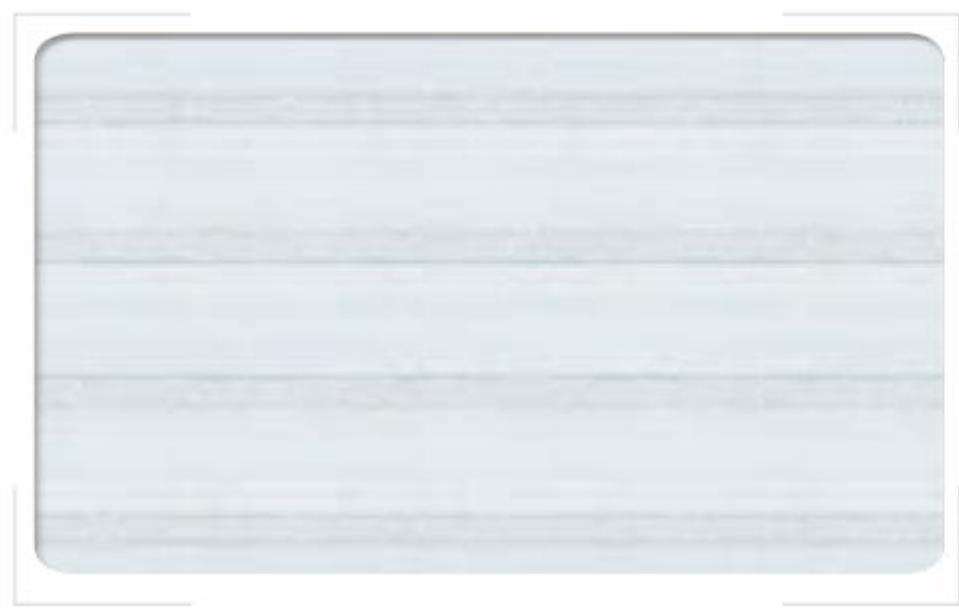


T - 4110



T - 4111

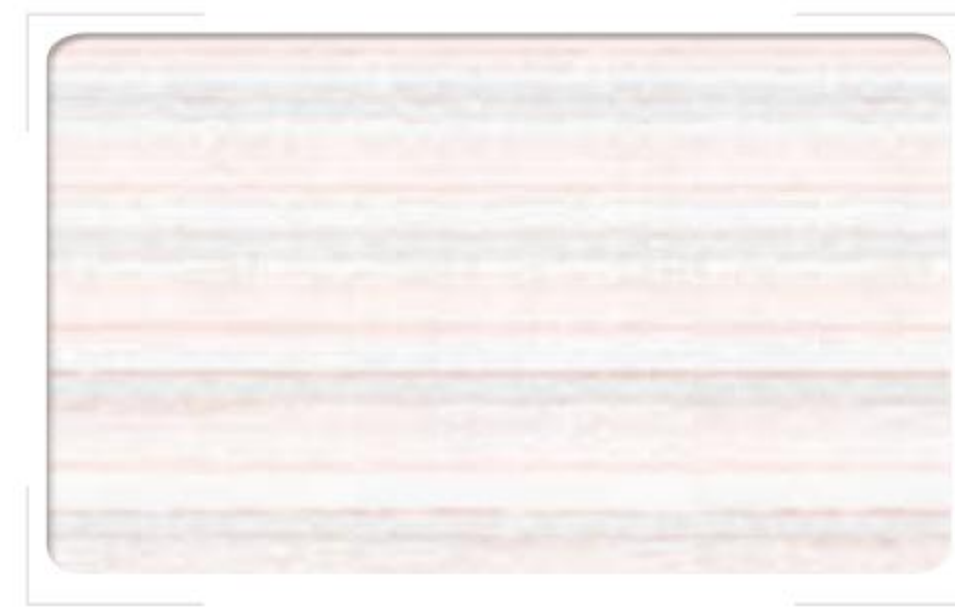
花纹色



T - 9775



T - 9776



T - 9777



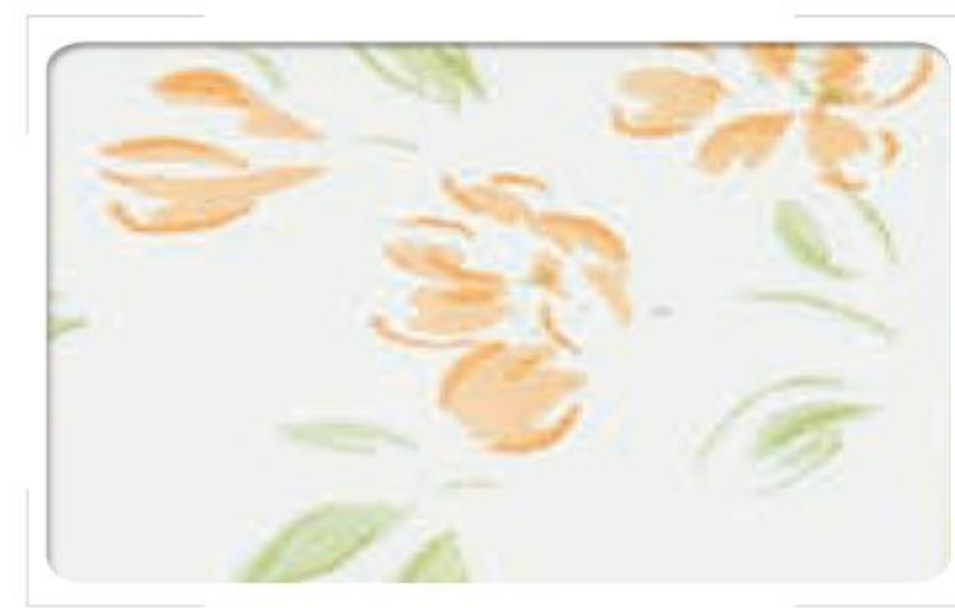
T - 9778



T - 9785



T - 9786



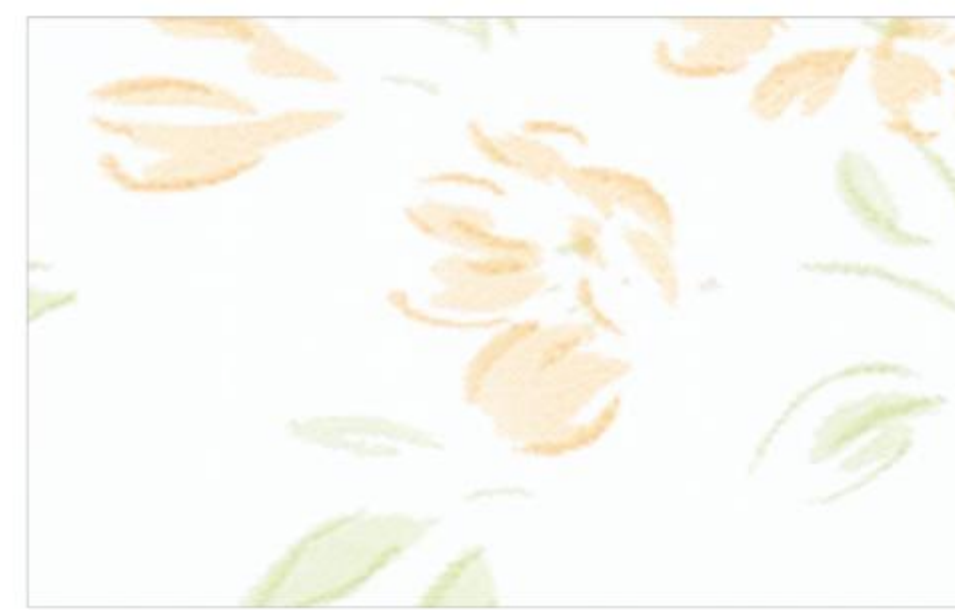
T - 9787



T - 9785



T - 9786



T - 9787

<http://www.blind.co.jp/chinese/>

立川窗饰工业(上海)有限公司

追求更高的企业质量

日本立川窗饰工业株式会社总公司
获得了以下ISO认证



日本立川窗饰工业株式会社
JQA-QM5964

登记时间：
2000年12月28日

登记营业范围：
横式窗饰、立式窗饰、布制银
幕及简易室内分隔产品的设
计、开发、制造、销售、安装
及附带服务（维修检查、零部
件的更换、使用说明）



日本立川窗饰工业株式会社
生产总部新河厂
JQA-EM2610

登记时间：
2002年9月13日

登记营业范围：
横式窗饰、立式窗饰、布制
银幕及简易室内分隔产品
的制造。