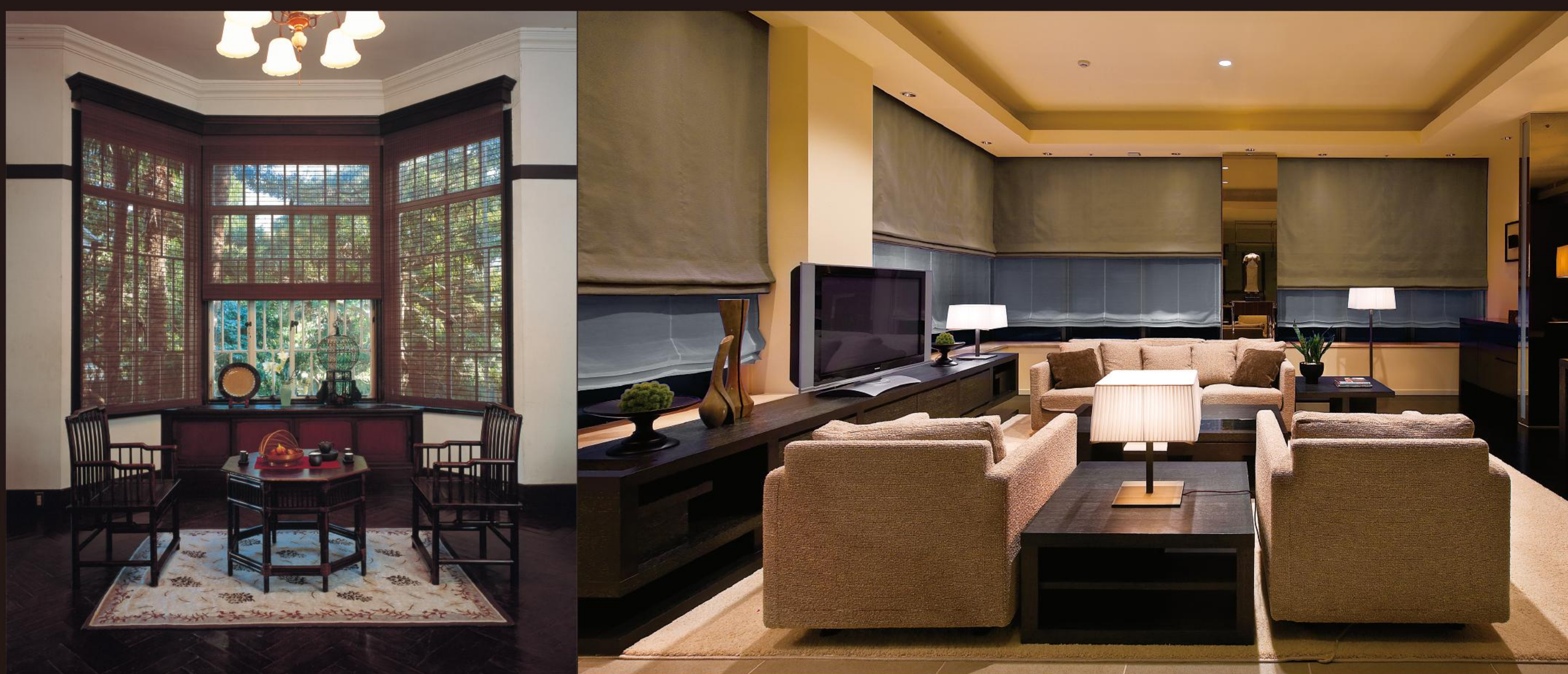




ROMAN SHADE CREAS

罗马帘

单层式样
双层式样



单层罗马帘 标准型 操作 珠链式 拉线式



产品制作可能尺寸

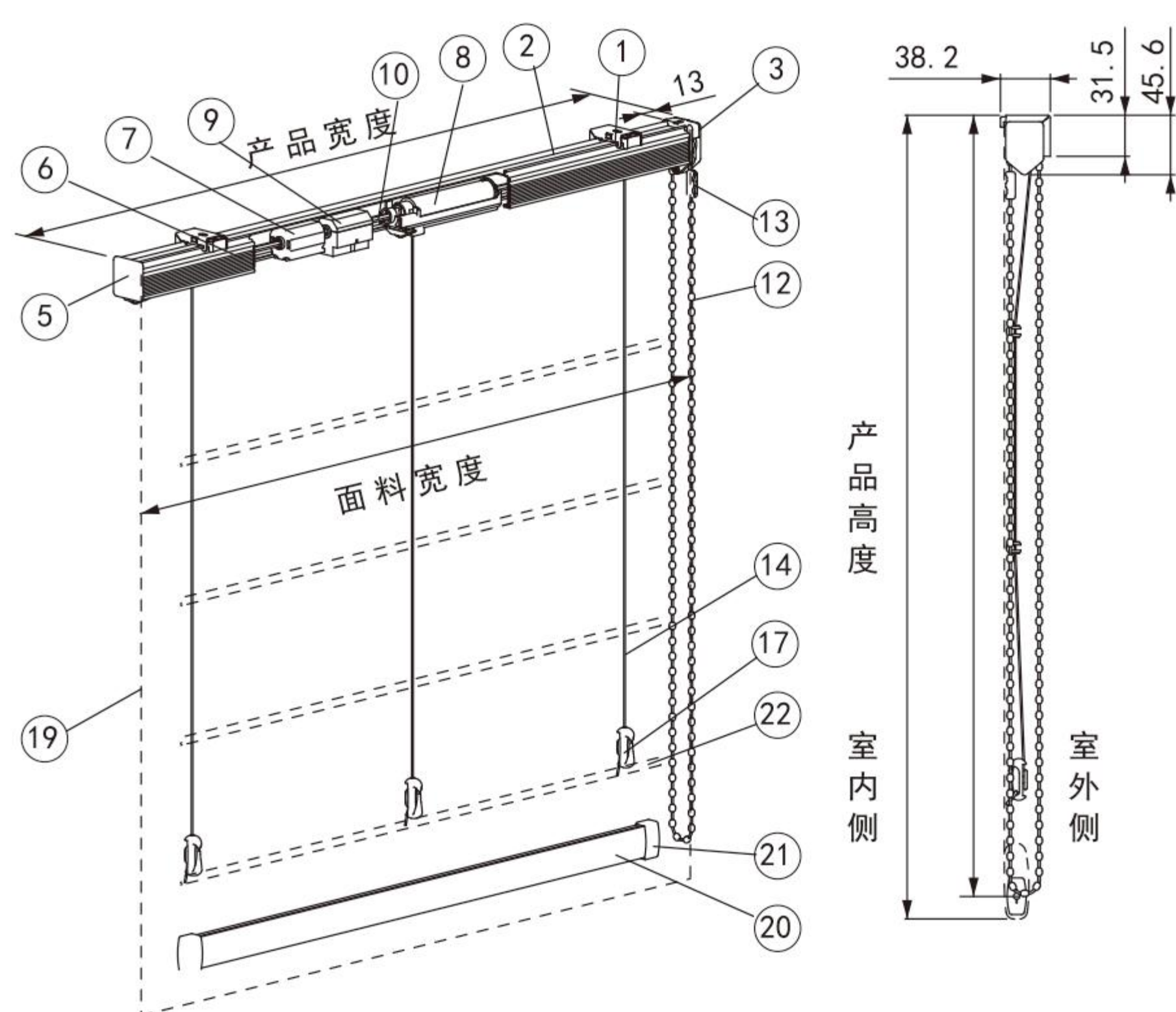
产品宽度高度均以10mm单位制作

操作式样	拉线式	珠链式
宽度	300~2900mm	400~2900mm
高度	500~3000mm	500~3000mm
最大面积	7m ²	8.7m ²

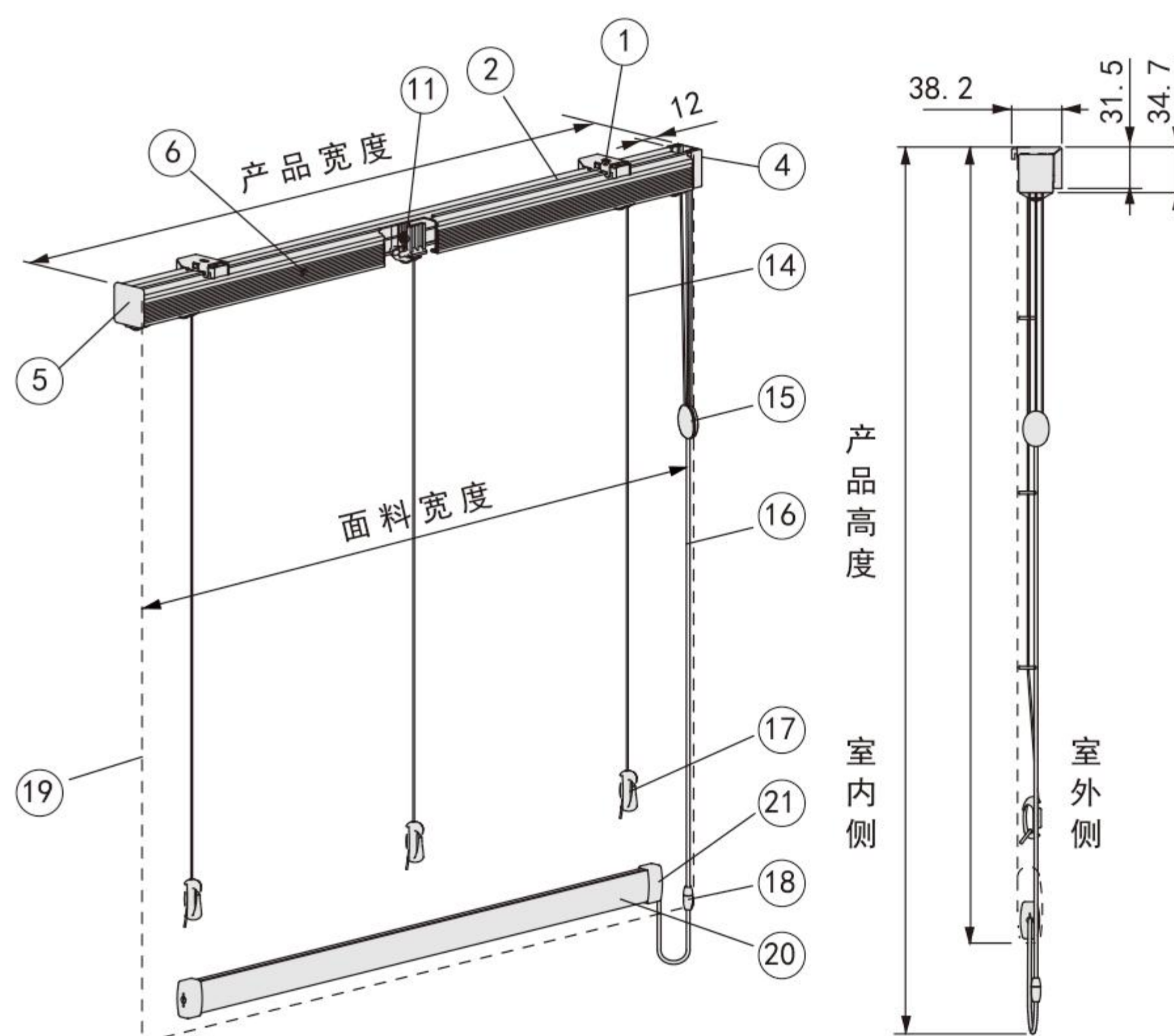
ROMAN SHADE CREAS

产品构造及配件名称

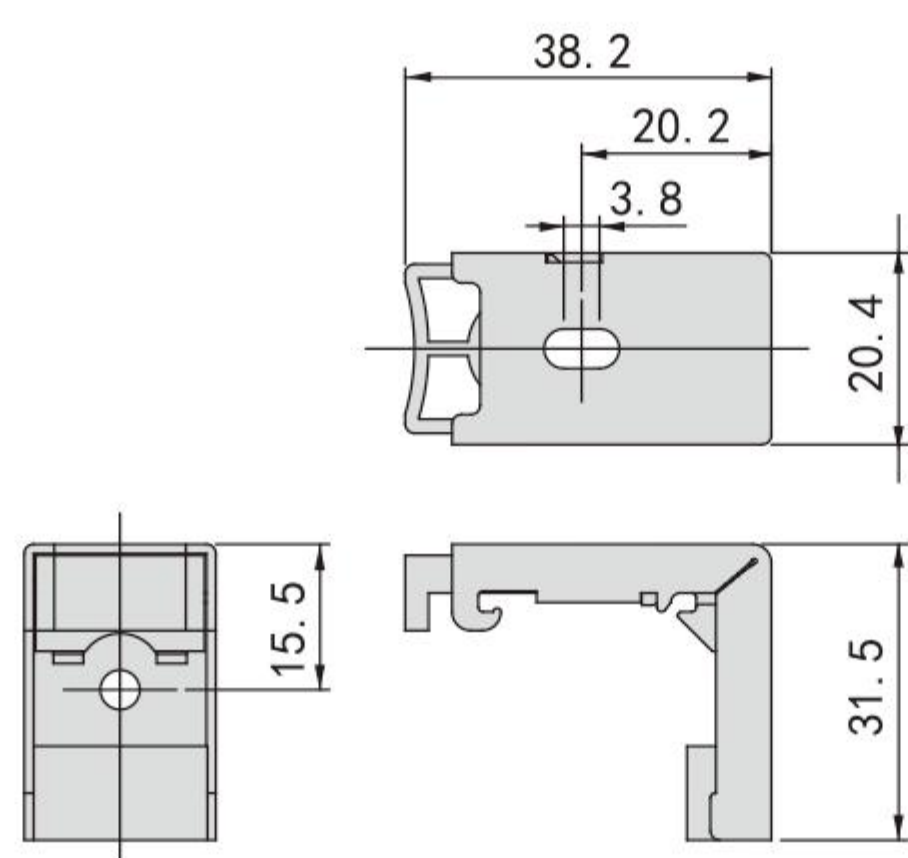
■ 珠链式



■ 拉线式



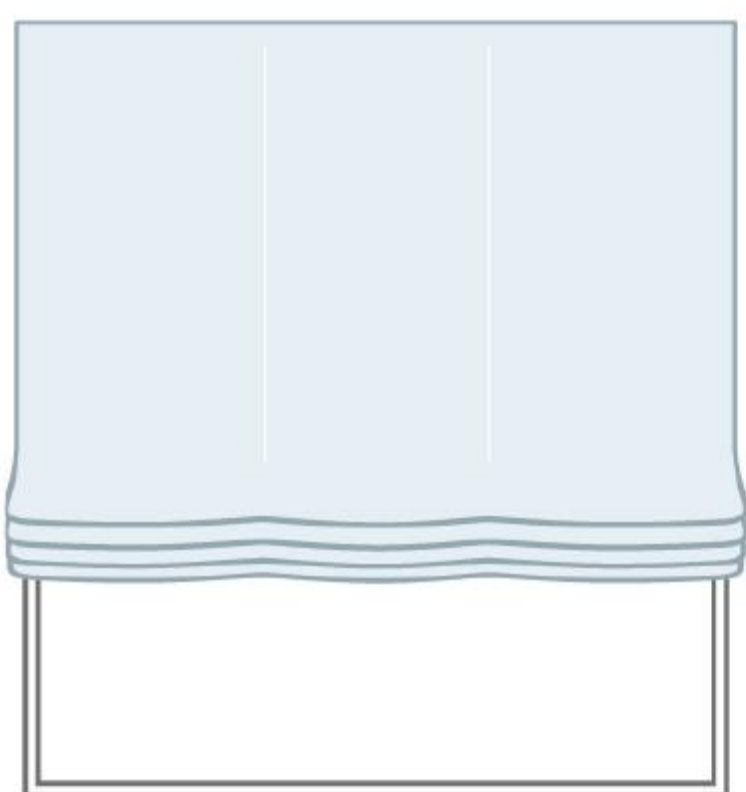
■ 安装码



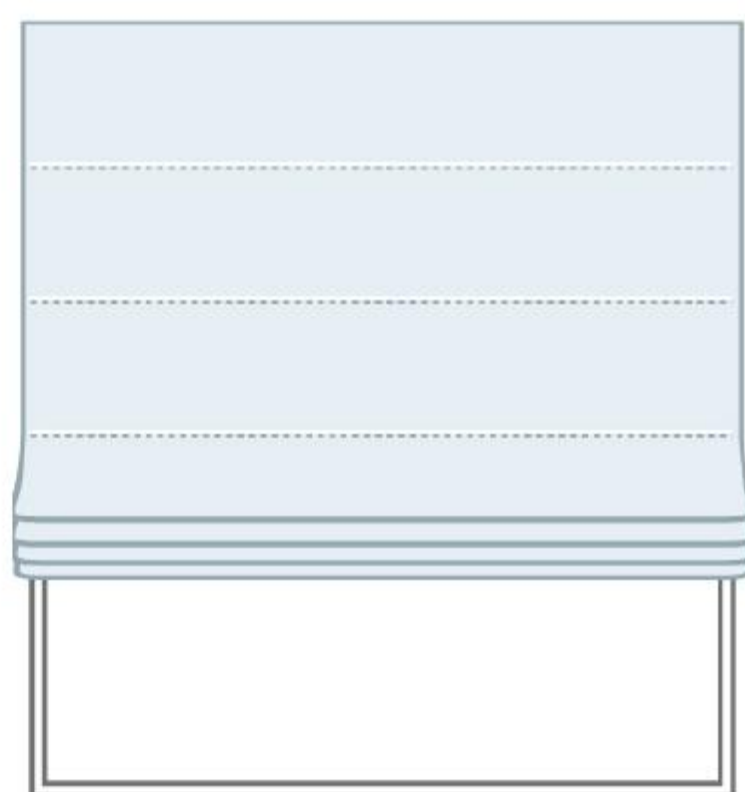
■ 配件名称

- | | | | |
|---------|----------|----------|---------|
| ① 安装码 | ⑦ 停止装置 | ⑬ 珠链链接扣 | ⑲ 面料 |
| ② 上梁 | ⑧ 绕线组件 | ⑭ 升降绳 | ⑳ 配重杆 |
| ③ 珠链操作部 | ⑨ 速度调整装置 | ⑮ 拉线链接扣 | ㉑ 配重杆端盖 |
| ④ 拉线操作部 | ⑩ 六角轴 | ⑯ 操作拉线 | ㉒ 面料穿条 |
| ⑤ 上梁端盖 | ⑪ 升降绳导向 | ⑰ 升降绳固定扣 | |
| ⑥ 上梁魔术贴 | ⑫ 操作珠链 | ⑱ 安全连接扣 | |

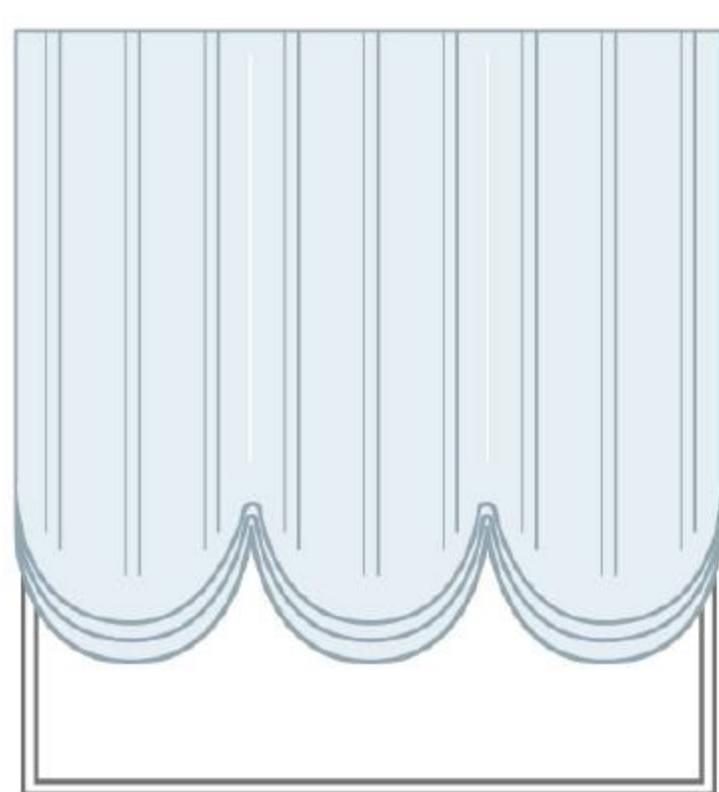
■ 柔式罗马帘



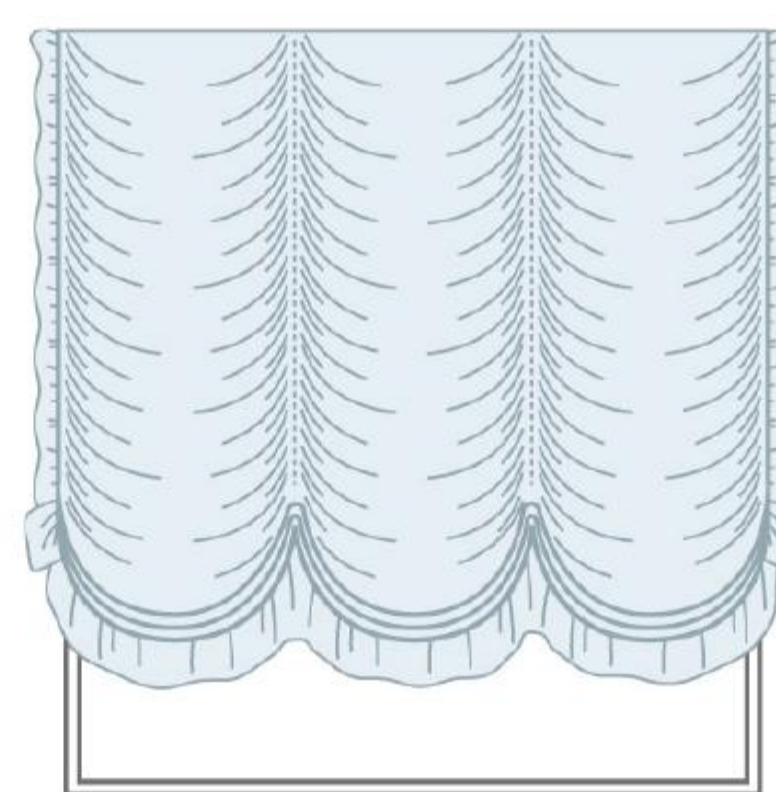
■ 板式罗马帘



■ 波伦罗马帘



■ 澳式水纹罗马帘



双层罗马帘 自降型 标准型 操作 珠链式 拉线式



产品制作可能尺寸

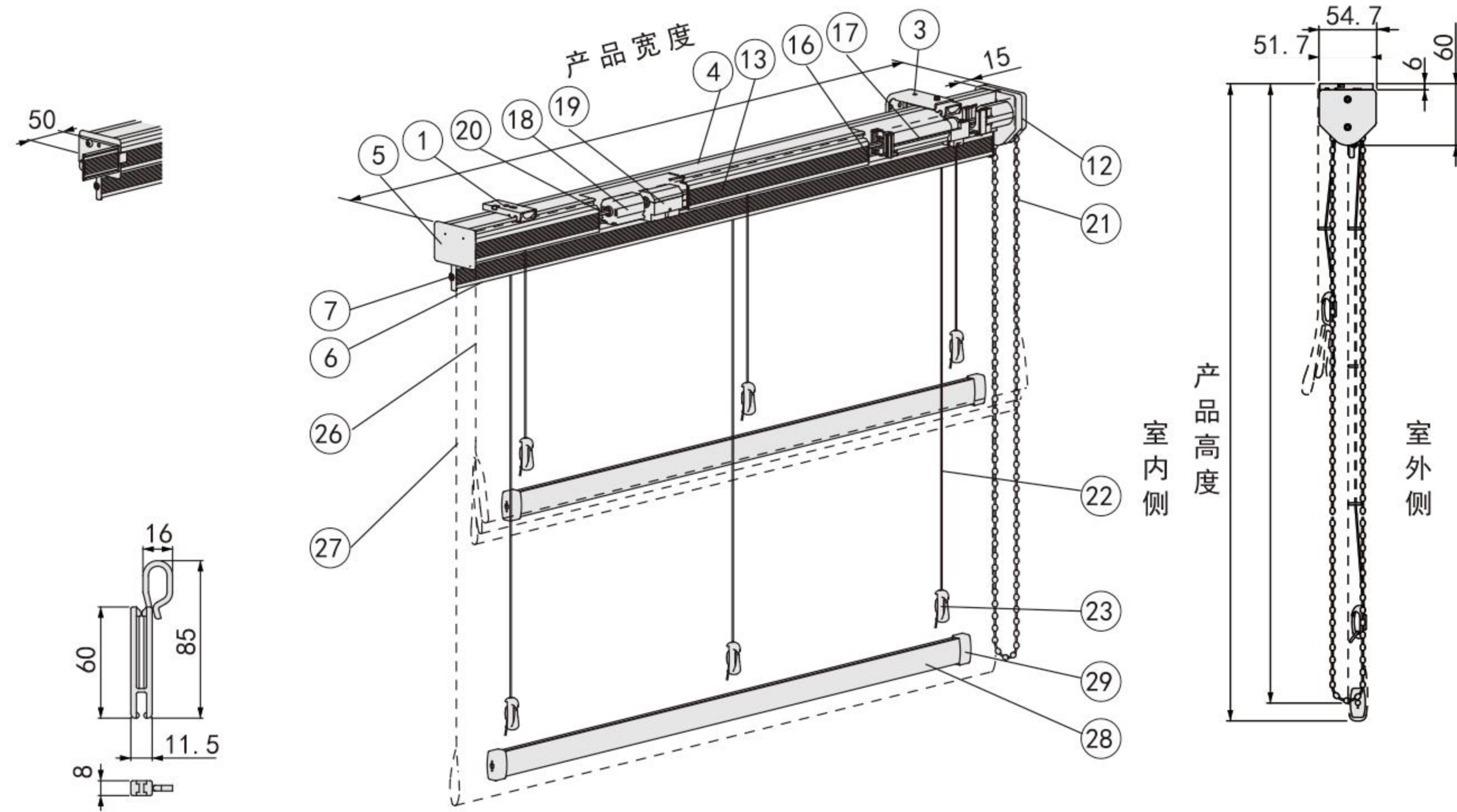
产品宽度高度均以10mm单位制作

操作式样	珠链式	拉线式
宽度	450~2900mm	300~2200mm
高度	500~3000mm	500~3000mm
最大面积	8.7m ²	5.5m ²

ROMAN SHADE CREAS

产品构造及配件名称

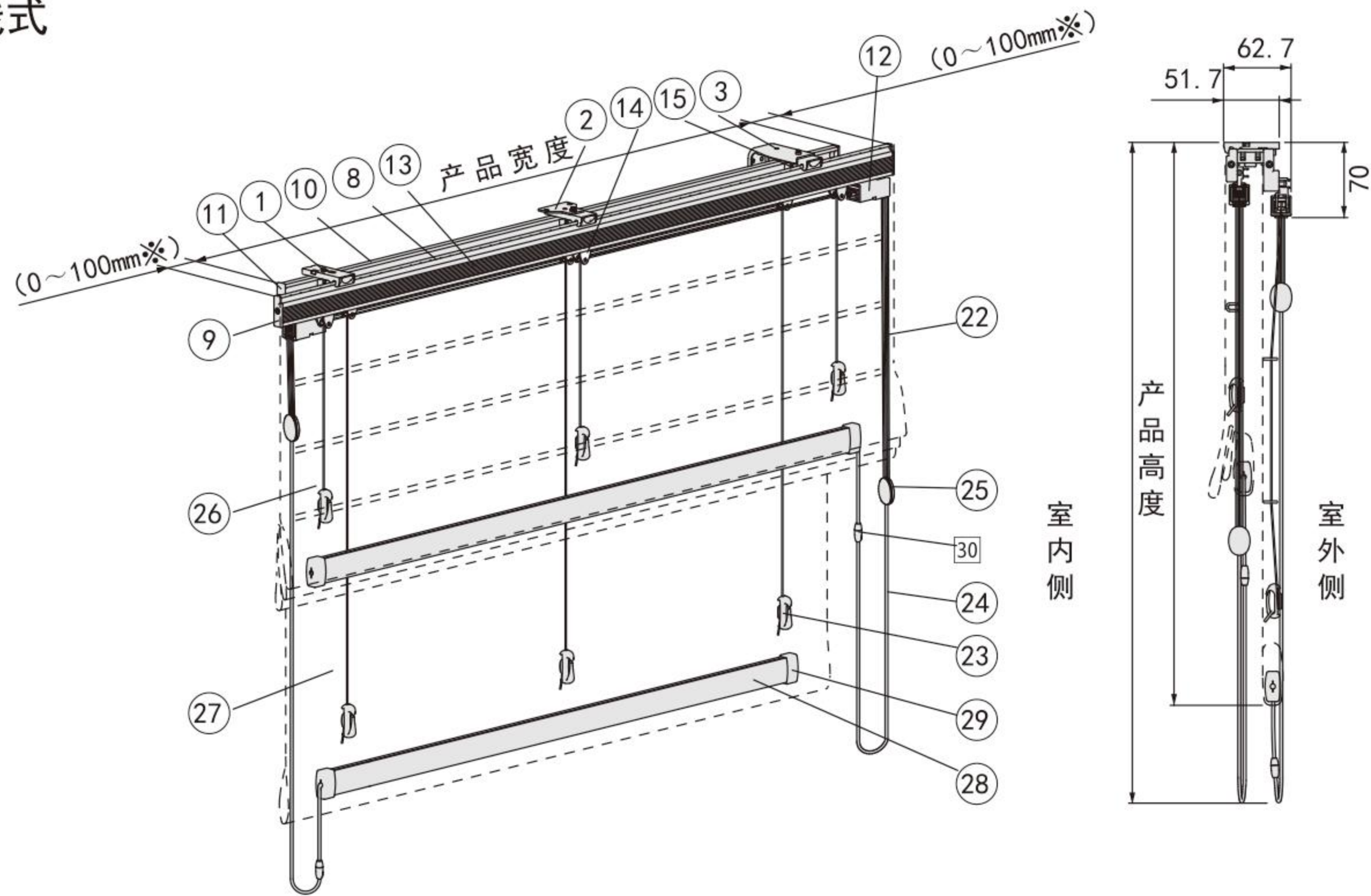
■ 珠链式



■ 配件名称

- | | | |
|----------|---------|----------|
| ① 安装码 | ⑩ 轨道B | ⑱ 速度调整装置 |
| ② 顶装辅助件 | ⑪ 轨道B端盖 | ⑲ 六角轴 |
| ③ 侧装辅助件 | ⑫ 操作部 | ⑲ 速度调整装置 |
| ④ 上梁A | ⑬ 上梁魔术贴 | ⑲ 速度调整装置 |
| ⑤ 上梁A端盖 | ⑭ 支架 | ⑲ 速度调整装置 |
| ⑥ 上梁B | ⑮ 连接器 | ⑲ 速度调整装置 |
| ⑦ 上梁B端盖 | | |
| ⑧ 轨道A | | |
| ⑨ 轨道A端盖 | | |
| ⑫ 操作部 | | |
| ⑬ 上梁魔术贴 | | |
| ⑭ 支架 | | |
| ⑮ 连接器 | | |
| ⑯ 防滑件 | | |
| ⑰ 绕线组件 | | |
| ⑱ 停止装置 | | |
| ⑲ 速度调整装置 | | |
| ⑳ 六角轴 | | |
| ㉑ 操作珠链 | | |
| ㉒ 升降绳 | | |
| ㉓ 升降绳固定扣 | | |
| ㉔ 操作拉线 | | |
| ㉕ 拉线连接扣 | | |
| ㉖ 前侧面料 | | |
| ㉗ 后侧面料 | | |
| ㉘ 配重杆 | | |
| ㉙ 配重杆端盖 | | |
| ㉚ 安全连接扣 | | |

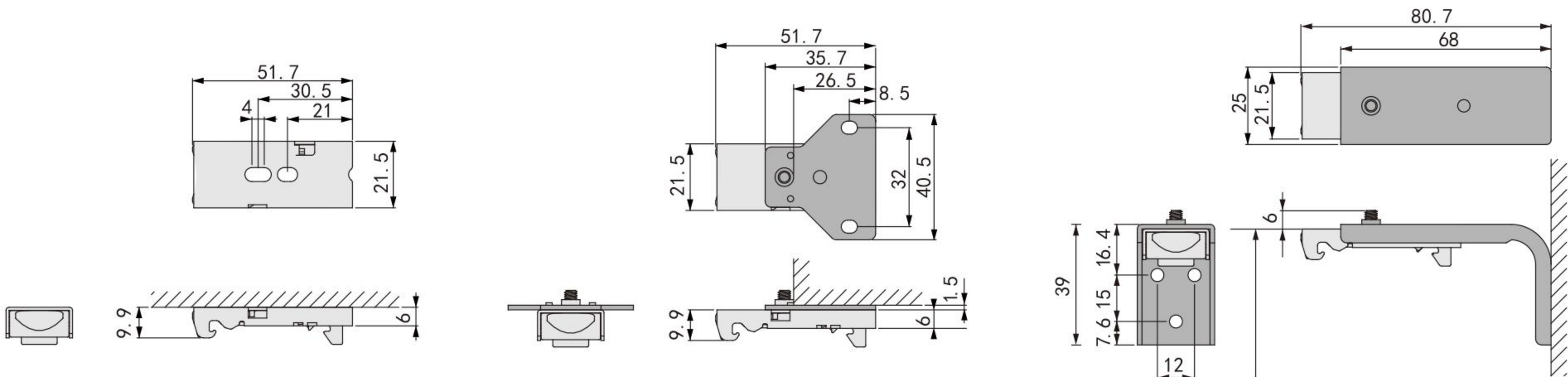
■ 拉线式



■ 安装码

· 顶装用安装码
直接用螺丝钉固定。

· 顶装用安装码（带辅助金属套件安装码）
L字形的金属套件和安装码组合在一起进行侧面安装。



<http://www.blind.co.jp/chinese/>

立川窗饰工业(上海)有限公司

追求更高的企业质量

日本立川窗饰工业株式会社总公司
获得了以下ISO认证



日本立川窗饰工业株式会社
JQA-QM5964

登记时间：
2000年12月28日

登记营业范围：
横式窗饰、立式窗饰、布制银
幕及简易室内分隔产品的设
计、开发、制造、销售、安装
及附带服务（维修检查、零部
件的更换、使用说明）



日本立川窗饰工业株式会社
生产总部新河厂
JQA-EM2610

登记时间：
2002年9月13日

登记营业范围：
横式窗饰、立式窗饰、布制
银幕及简易室内分隔产品
的制造。