



AIRLÉ

調光タテ型ブラインド エアレ



 タチカワブラインド

<製品価格について>

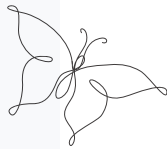
このサンプル帳に記載しております製品本体価格(価格表)に
物流諸経費 **3,000円/台**(税別)を別途加算して下さい。





AIRLÉ

調光タテ型ブラインド エアレ



CONTENTS

- 14 生地紹介
- 22 生地性能・安全性
- 26 製品仕様
- 36 オプション
- 40 サイズの測り方
- 43 発注方法
- 44 取付け方法
- 46 メンテナンス



わたしと窓のすてきな関係。
自由に、自分らしさを楽しもう。

今日を楽しむために、
明日を心地よくするために、
お家で過ごす時間をもっと豊かに。
窓辺から始まる新しい空間づくり。

ライフスタイルを表現したり、
お気に入りの家具にあわせたり。
自分らしさを叶えるウィンドウトリートメント。

快適に過ごすための
デザイン性、機能が備わったアイテムで
あなたの想いをカタチにします。

エアレで始まる
素敵な暮らし
Movie





Let in
light



AR-701 フォルモ (ホワイト)



やわらかな
光のゆらぎに包まれ
心が深く満たされる
幸せなひととき。



New Shape

ふんわりした
優しいフォルムが
ベッドルームに
上質なくつろぎを。







風を感じながら
外の眺めを愉しむ
私だけの特別な空間。



AR-705 フォルモ (チャコール)



Feel the
Wind

AIRLÉ

調光タテ型ブラインド エアレ



採光するとき

風そよぐ、光に満ちた窓辺をつくる「エアレ」

タテ型ブラインドのスタイリッシュさと
カーテンのやさしい雰囲気をも併せ持ち
スマートにコントロールできる調光が特長。

レース越しのやわらかな光が、
心穏やかに過ごせる上質な空間をつくり上げます。
わたしだけのお気に入りの窓辺に。

自分らしい快適な暮らしを叶える
カラーバリエーション。
窓の形や使い方に合わせた
豊富な操作方法をラインナップしています。

Close

光や視線を遮るとき

お部屋の明るさとプライバシーを簡単に調節できます。プライバシーを確保したい場合は、バトンをまわして生地を閉じてください。



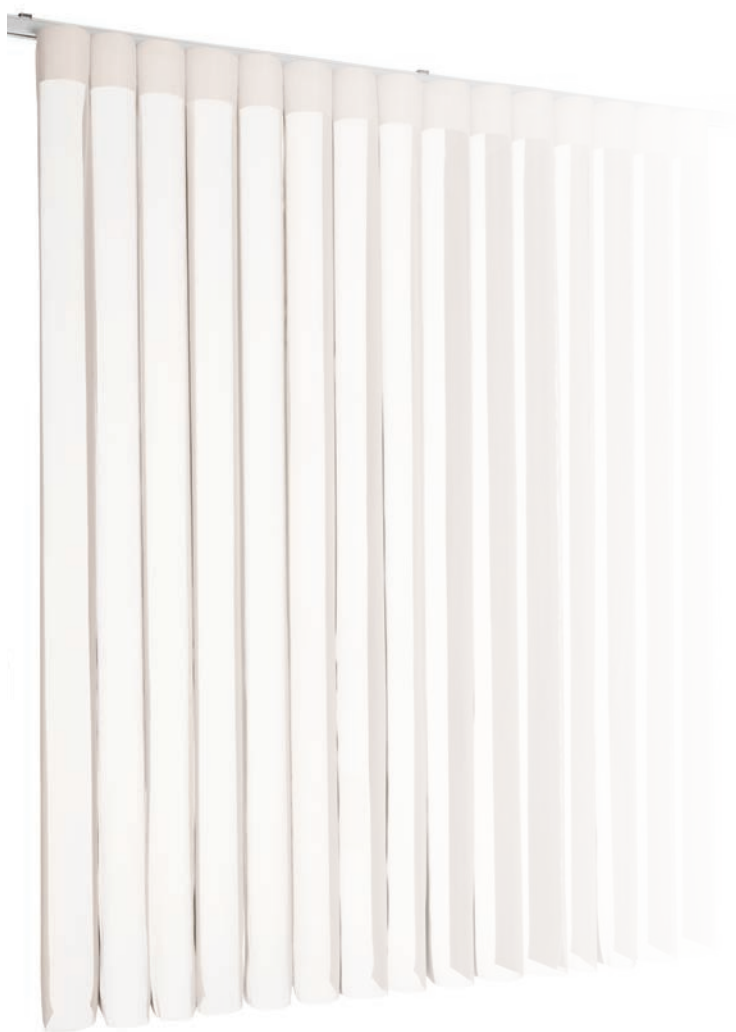
Open

生地を開閉するとき

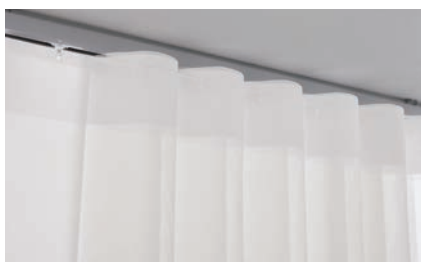
内と外をつなぐシームレスな暮らし。それぞれの生地の間から出入りすることもできます。

レース越しに やわらかな光・眺望を取り入れ 内と外をシームレスにつなぐエアレ。

タテ型ブラインドのスタイリッシュさと、カーテンのやさしい雰囲気をも併せ持ち
採光と眺望を自由にコントロールできる 調光タテ型ブラインド エアレ。
U字状にウェーブした生地を傾けることによって、採光状態・全閉状態をつくりだします。



光や視線を遮るとき



採光するとき

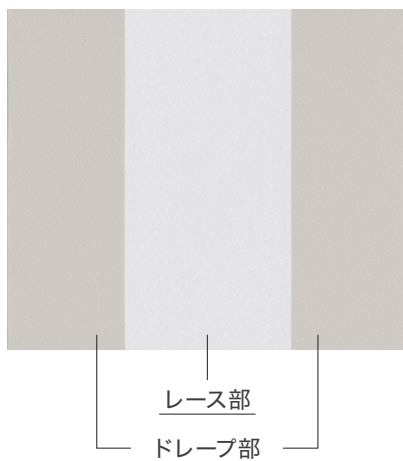


製品はボタンやドライブコードで左右に開閉。ボタンをまわすだけで、採光から全閉までスマートに調節できます。
シーンに合わせて選べる「操作方法」は、ボタン操作/ボタン・コード操作/コード操作の3種類。



ドレープとレースが一体化になった生地を、U字状のウェーブになるように取付けます。生地は1枚ずつ独立しているので、風を通し、生地の中から出入りすることもできます。

[生地1枚]



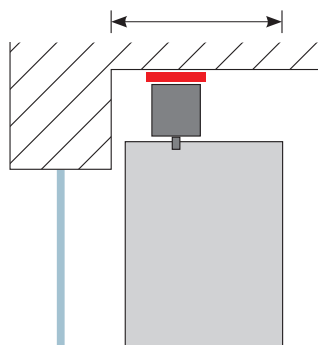
採光時: 最大約 200mm
格納時: 最大約 220mm

SETTING | 設置環境

さまざまな取付け方法に対応しています。U字状に生地を取付けるため、下記のように奥行き寸法の確保が必要となります。カーテンボックス内に取り付ける場合は、「ボックススペーサー」を使って、ハンガーレールのみボックスに納めることもできます。ご注文の際は、P.32、P.39、P.41の納まり図にてご確認ください。

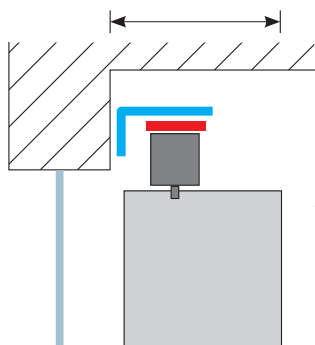
■ 取付けブラケット
 └ 正面付け補助金具
 ■ ボックススペーサー

●天井付け



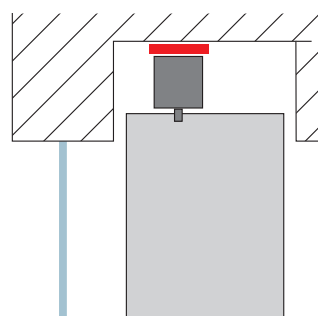
奥行き: 約225mm

●正面付け



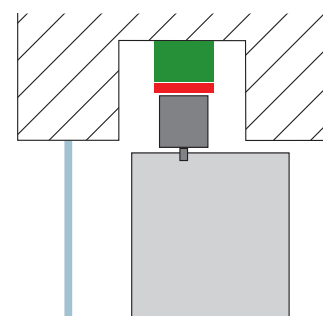
奥行き: 約230mm

●カーテンボックス内天井付け
(全体をボックス内に納める時)



ボックス奥行き: 約235mm以上

●カーテンボックス内天井付け
(レールのみボックス内に納める時)
ボックススペーサーを使用



ボックス奥行き: 90mm以上
ボックス深さ: 45~120mm

コーナー窓に取り付ける際、コーナー部のすき間を最小限に抑える「コーナー取付仕様(オプション)」をご用意しています。

詳しくはP.36へ ▶



フォルモ

AR-701 ~ AR-705

生地性能 : F☆☆☆☆



生地透過性 : 透過性ランク **A**

(ドレープ部2枚重ね時)

生地組成 : ポリエステル100%



AR-701 フォルモ (ホワイト)



光や視線を遮るとき

エアレ 価格 【単位:円(税別)】

高さ (mm) 幅	ボタン操作			ボタン・コード操作			コード操作	
	400 ~ 1200	1205 ~ 1600	1605 ~ 2000	2005 ~ 2400	2405 ~ 2800	2805 ~ 3200	3205 ~ 3600	3605 ~ 4000
400 ~ 1000	69,900	84,800	96,700	108,600	120,600	136,300	148,200	160,100
1010 ~ 1400	78,700	92,800	107,000	121,100	135,200	153,200	167,300	181,400
1410 ~ 1800	88,600	100,900	117,200	133,600	149,900	170,100	186,500	202,800
1810 ~ 2200	100,700	113,200	129,800	146,400	164,900	187,300	205,900	224,400
2210 ~ 2600	112,800	125,600	142,200	159,200	180,000	204,600	225,400	246,100
2610 ~ 3000	123,000	139,000	157,000	172,000	195,000	221,800	244,800	267,800
3010 ~ 3300	131,700	150,300	169,600	181,700	206,300	234,800	259,500	284,100

ボタン操作

コード操作

ボタン・コード操作 **+3,000円/台**

■ 上表すべてのサイズで製作可能。

■ の範囲のみ製作可能。

■ 赤字の部分は面積10㎡以下の製作。

価格表に掲載している製品本体価格とは別に物流諸経費を申し受けます。

AR-701 / ホワイト



採光時



全閉時



ドレープ部



レース部

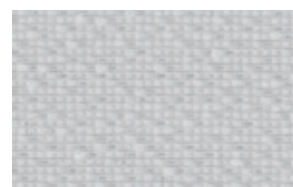
AR-702 / グレー



採光時



全閉時



ドレープ部



レース部

AR-703 / ピンク



採光時



全閉時



ドレープ部



レース部

AR-704 / グレージュ



採光時



全閉時



ドレープ部



レース部

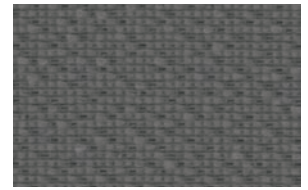
AR-705 / チャコール



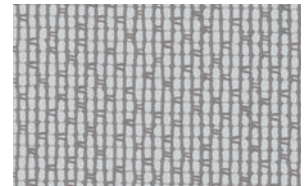
採光時



全閉時



ドレープ部



レース部

部品色

右の4色から選べます。
ご指定がない場合はオフホワイトになります。

オフホワイト

ダークブラウン

ソフトシルバー

ブラック

マージ

AR-706 ~ AR-708

生地性能 : F☆☆☆☆



生地透過性 : 遮光

(ドレープ部2枚重ね時)

生地組成 : ポリエステル100%



AR-707 マージ (グレージュ)



光や視線を遮るとき

エアレ 価格 [単位:円(税別)]

高さ (mm) 幅	<input type="checkbox"/> バトン操作 <input type="checkbox"/> バトン・コード操作 <input type="checkbox"/> コード操作							
	400 ~ 1200	1205 ~ 1600	1605 ~ 2000	2005 ~ 2400	2405 ~ 2800	2805 ~ 3200	3205 ~ 3600	3605 ~ 4000
400 ~ 1000	76,400	90,400	104,400	118,400	132,400	150,100	164,100	178,100
1010 ~ 1400	88,400	102,500	118,600	135,700	152,800	173,600	190,600	207,700
1410 ~ 1800	100,500	114,700	132,800	153,000	173,200	197,100	217,300	237,500
1810 ~ 2200	114,800	129,000	149,300	170,600	193,900	220,900	244,200	267,500
2210 ~ 2600	127,100	142,500	164,900	188,300	214,700	244,700	271,100	297,500
2610 ~ 3000	138,400	156,900	179,400	205,900	235,400	268,600	298,100	(327,600)
3010 ~ 3300	147,800	169,600	192,400	219,200	251,000	286,500	(318,300)	(350,200)

バトン操作

コード操作

バトン・コード操作 +3,000円/台

■ ()の部分は面積11㎡以下での製作。

■ の範囲のみ製作可能。

■ 赤字の部分は面積8㎡以下での製作。

価格表に掲載している製品本体価格とは別に物流諸経費を申し受けます。

AR-706 / ホワイト



採光時



全閉時



ドレープ部



レース部

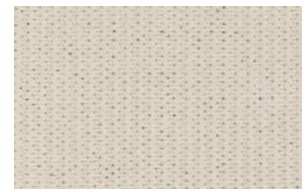
AR-707 / グレージュ



採光時



全閉時



ドレープ部



レース部

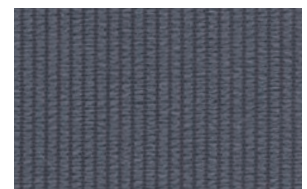
AR-708 / チャコール



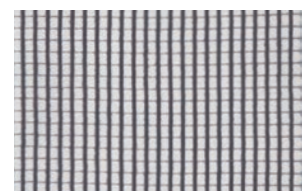
採光時



全閉時



ドレープ部



レース部



AR-707 グレージュ

部品色

右の4色から選べます。
ご指定がない場合はオフホワイトになります。

オフホワイト

ダークブラウン

ソフトシルバー

ブラック




生地性能とマークの見方

生地性能や価格の目安などをマークで表示しています。
 マークを目印として、使う場所や目的に合った生地選びにお役立てください。

タチカワブラインドでは、
 「安全で快適」「クリーン」

2つのポイントに合った生地性能をご用意しています。



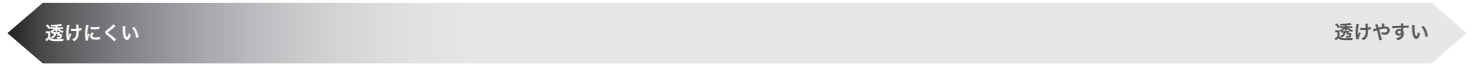
<p>ホルムアルデヒド対策品</p>		<p>インテリアファブリックス性能評価協議会の自主基準に基づく、F☆☆☆☆認定品です。</p>
<p>防炎</p>		<p>防炎認定品です。 消防法施行規則に基づく防炎性能試験に合格したことを示すマークです。 ※日本インテリア協会の判定基準に適合することを示すマークです。</p>
<p>ウォッシュابل</p>		<p>洗濯機での丸洗いができます。 しわになりにくい生地を使用していますが、アイロンがけをすることもできます。 ※日本インテリア協会の判定基準に適合することを示すマークです。</p>

▶メンテナンス方法は46ページ

生地透過性 *生地のドレープ部が2枚重なった状態。

※エアレには、遮光2・3級、透過性ランクB・Cに該当する生地はありません。

遮光	透過性		
<p>遮光</p> <p>遮光率99.40%以上の遮光性の高い生地です。 ※製品の特性上、完全に遮光することはできません。</p>	<p>透過性ランク A</p> <p>夜間、外から室内を見て、窓から1m離れたところに人がいるのが分からない。</p>	<p>透過性ランク B※</p> <p>夜間、外から室内を見て、窓から1m離れた人の輪郭が分かる。</p>	<p>透過性ランク C※</p> <p>夜間、外から室内を見て、窓から1m離れた人の表情が分かる。</p>



● 遮光性について

遮光生地のドレープ部は2枚重ねで遮光性があります。
 ただし、製品の構造、生地の特性上、生地間のすき間からの光漏れや製品両端部の生地では光の透過が生じ、室内への光を完全に防ぐことは出来ません。



用途やシーンに応じた透過性の生地を選ぶことで、よりいっそう快適に過ごせます。

下記の写真は、生地(ドレープ部)の透過性ランクごとに「ドレープ全閉時の生地見え方」の目安として表示しています。

生地選定の目安としてご覧ください。実際は天候や使用環境・生地の色により見え方は異なります。

ご注意 高い遮光性を持つ生地でも、製品の構造上完全に光漏れを防ぐことはできません。

透過性ランク (ドレープ部) (2枚重ね時)		遮光	
		透けにくい	透けやすい
写真の生地		AR-707 マージ (グレージュ)	AR-704 フォルモ (グレージュ)
 昼	室内から 外を見た場合		
	外から 室内を見た場合		
 夜	室内から 外を見た場合		
	外から 室内を見た場合		

安心を届けるタチカワブラインドの安全対策

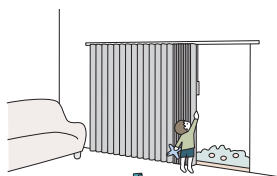
小さなお子さまがふれるループ状の操作コードやチェーンがない製品や、手が届かないよう操作コードやチェーンをまとめたり、首や体に操作チェーンが引っ掛かるとジョイント部分が外れる部品をご用意しています。当社では小さなお子さまのいらっしゃるご家庭などにおすすめの製品や部品を「チャイルドセーフティー製品」「チャイルドセーフティー部品」、その他事故低減を目的とした部品を「セーフティー部品」とし、3段階の安全基準を設けています。



チャイルドセーフティー製品

チャイルドセーフティ

小さなお子さまがふれるループ状の操作コードやチェーンがない製品(操作方法)です。



ボタン操作

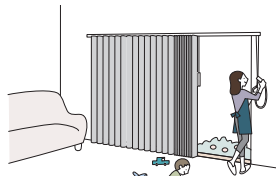
チャイルドセーフティー部品

チャイルドセーフティ

お子さまの手が届かないよう操作コードを束ねる部品です。



コードウェイト



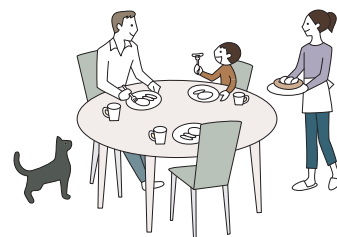
製品	チャイルドセーフティー製品	チャイルドセーフティー部品	
		コードウェイト	
エアレ	ボタン操作	●	—
	ボタン・コード操作	—	●
	コード操作	—	●

抗菌加工製品として「SIAA マーク」を取得。快適で衛生的な環境づくりへ。

近年の抗菌・衛生面などの安全性へのニーズの高まりにお応えし、調光タテ型ブラインド「エアレ」では操作時に手のふれる部品の抗菌化を行っています。調光タテ型ブラインド「エアレ」の抗菌加工部品は、一般社団法人抗菌製品技術協議会(SIAA)に、抗菌加工製品として登録し、「SIAAマーク」を取得いたしました。製品本体にはSIAAマークを表示しています。



SIAAマークは、ISO22196法(抗菌加工)により評価された結果に基づき、抗菌製品技術協議会ガイドラインで品質管理・情報公開された製品に表示されています。



SIAA(抗菌製品技術協議会)について

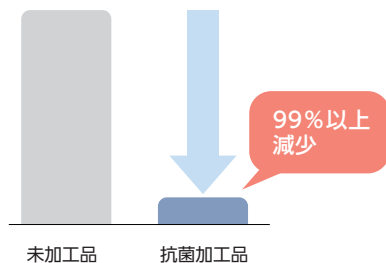
SIAA(抗菌製品技術協議会)とは、適正で安心できる抗菌・防カビ加工製品の普及を目的とし、抗菌剤・防カビ剤および抗菌・防カビ加工製品のメーカー、抗菌試験機関が集まってできた団体です。抗菌・防カビ・抗ウイルス加工製品に関する品質や安全性の確認を行い、SIAA登録された製品について、SIAAマークを表示しています。

製品名：調光タテ型ブラインド「エアレ」

対象製品	抗菌部品	ボタン(グリップ部)	チルトポール(グリップ部)	コードウェイト(カバー部)
	抗菌剤種類	無機抗菌剤		
	加工方法	練込		
	登録番号	JP0122984X0021K		
エアレ	ボタン操作	●	—	—
	ボタン・コード操作	●	—	●
	コード操作	—	●	●

抗菌加工部品の抗菌効果

黄色ぶどう球菌・大腸菌ともに、24時間後に99%以上の減少を確認しています。



- 試験方法：抗菌加工製品-抗菌性試験方法-抗菌効果(JIS Z 2801法)
- 試験機関：一般財団法人 ボーケン品質評価機構
- 試験菌株：黄色ぶどう球菌・大腸菌
- 試験対象：上記抗菌部品

ご注意	エアレは製品や生地特性、使用状況により、以下のような事象が生じる場合があります。 柔らかな生地の風合いを生かした製品のため、ご理解くださいますようお願い申し上げます。
-----	--

● 生地のしわについて

配送または洗濯後に、生地にしわが生じる場合があります。
アイロンをあてることで解消します。「洗濯絵表示」に従って行ってください。

● 採光時の生地外観について

- ・生地特性上、生地のねじれや反り等の影響により、生地間にすき間や、前後方向のズレが生じたり、U字状の生地のウェーブが均一に揃わない場合があります。



● 遮蔽性について

- ・生地特性上、製品下端部は完全に閉じ切ることができないため、完全に光漏れを防ぐことはできません。
- ・生地が完全に閉じ切っていない場合でもボタン（チルトボール）を無理に回し続けしないでください。製品の破損や動作不良となる恐れがあります。



● 製品を横に並べて取付ける場合

製品を横に並べて取付ける場合、中央部分（非操作側）にはすき間が生じます。生地や操作方法により、すき間寸法は異なります。
詳しくは30ページでご確認ください。

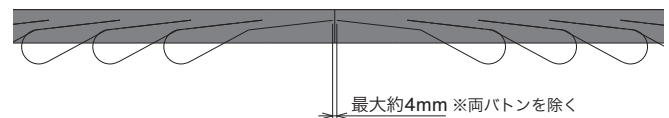


採光時

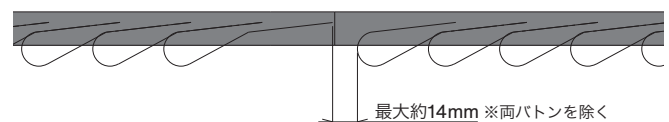
最大約164mm

〈生地全閉時〉

生地を傾ける向きを逆にした場合



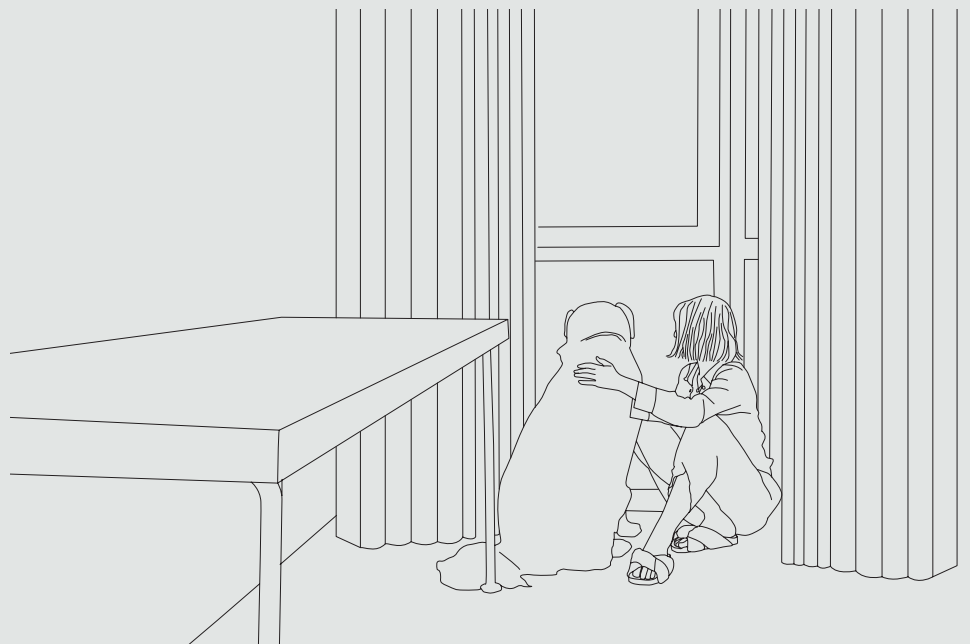
生地を傾ける向きを同じにした場合



AIRLÉ

調光タテ型ブラインド エアレ

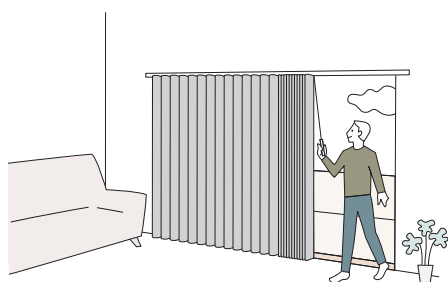
製品仕様



おすすめ POINT

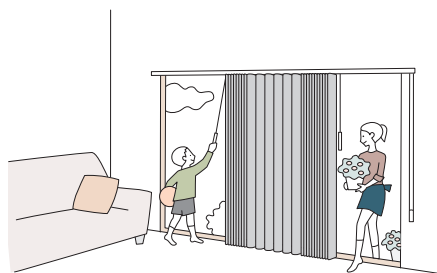
窓のサイズや使用シーンに合わせて選べる操作方法。

▶操作方法について詳しくはP.35へ!



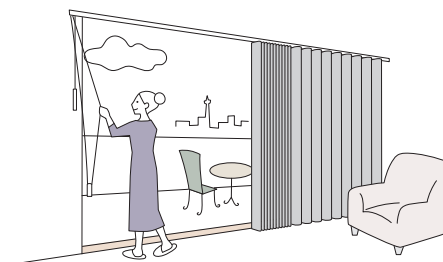
ボタン操作

- ・生地を角度調整と、製品の開閉をボタンで操作します。
- ・出入りの多いテラス窓におすすめです。



ボタン・コード操作

- ・生地を角度調整はボタンで操作します。
- ・製品の開閉はドライブコード・ボタンの両方で行えます。
- ・幅の大きな窓や中央がFIXで左右が開閉するテラス窓におすすめです。



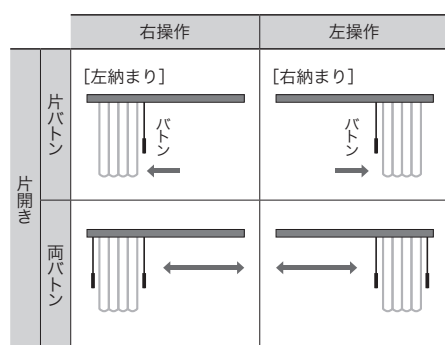
コード操作

- ・生地を角度調整をチルトポールで、製品の開閉をドライブコードで操作します。
- ・移動せずその場で開閉できるので幅の大きな窓におすすめです。

納まりの種類

片開きみの製作になります。窓の両側に生地を納める場合は、片開きを2台(右納まりと左納まり)とご指定ください。

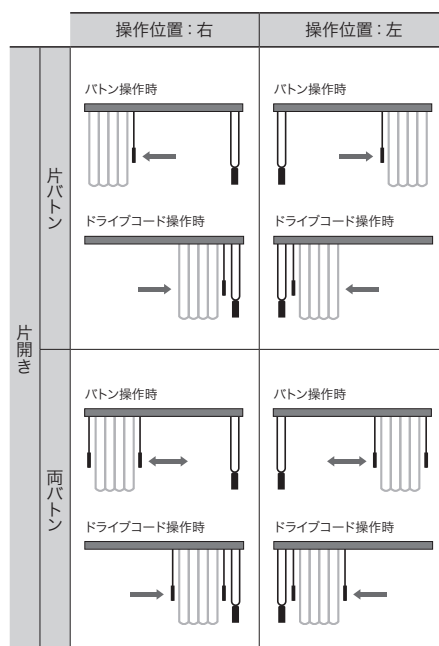
ボタン操作



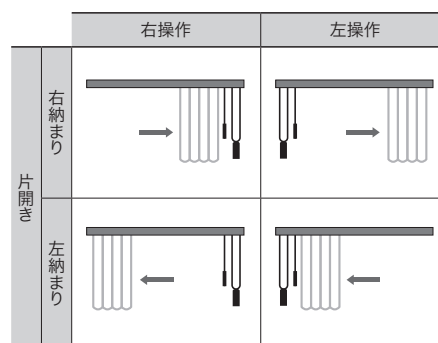
※両ボタンの場合、よく使う側を操作位置として指定してください。両側どちらにもたたみ込むことができます。

ボタン・コード操作

*製品の開閉はドライブコード・ボタンの両方で行えます。



コード操作



製作可能寸法

*幅は5mm単位、高さは10mm単位での製作になります。
※製品幅が大きい場合は、エレベーターや廊下などの運搬経路をあらかじめご確認ください。

[単位：mm]

操作方法	ボタン操作 [片ボタン・両ボタン]	ボタン・コード操作 [片ボタン・両ボタン]	コード操作
納まり	片開き	片開き	片開き
製品幅	400～4000	400～4000	400～4000
製品高さ	400～3000	400～3000	400～3300
最大面積	10m ² (8m ²)	10m ² (8m ²)	13.2m ² (11m ²)

* () 内は「マージ」の場合。

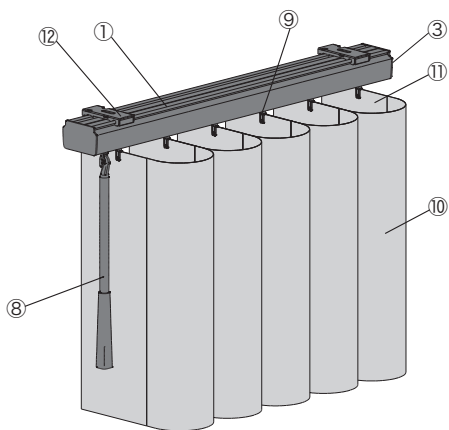
構造と部品

※製品高さは、取付けブラケット上端（正面付け補助金具は含まない）から生地下端までの寸法となります。

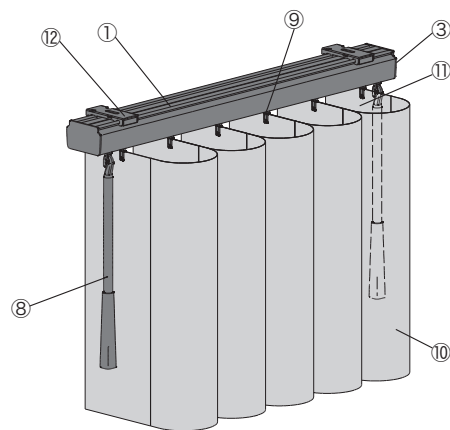
[単位：mm]

ボタン操作 「生地角度調整」・「製品の開閉」をボタンで行います。

片ボタン

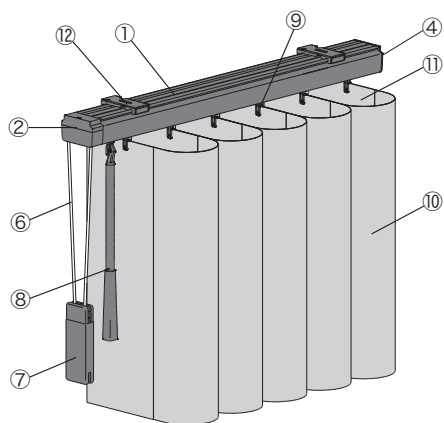


両ボタン

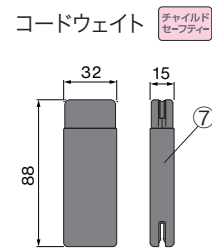
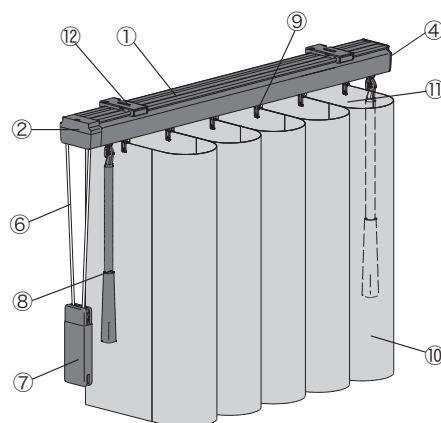


ボタン・コード操作 「生地角度調整」はボタンで、「製品の開閉」はボタン・ドライブコードの両方で行えます。

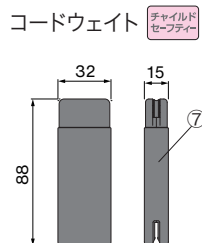
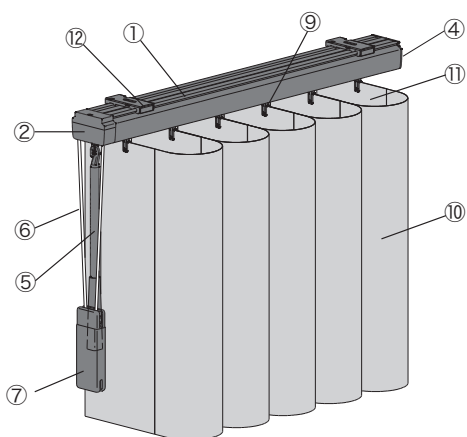
片ボタン



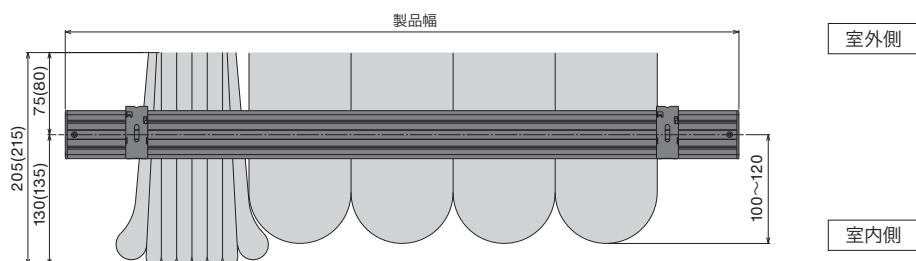
両ボタン



コード操作 「生地角度調整」はチルトポールで、「製品の開閉」はドライブコードで行います。



[見下げ図] * ()内は「マージ」の場合。

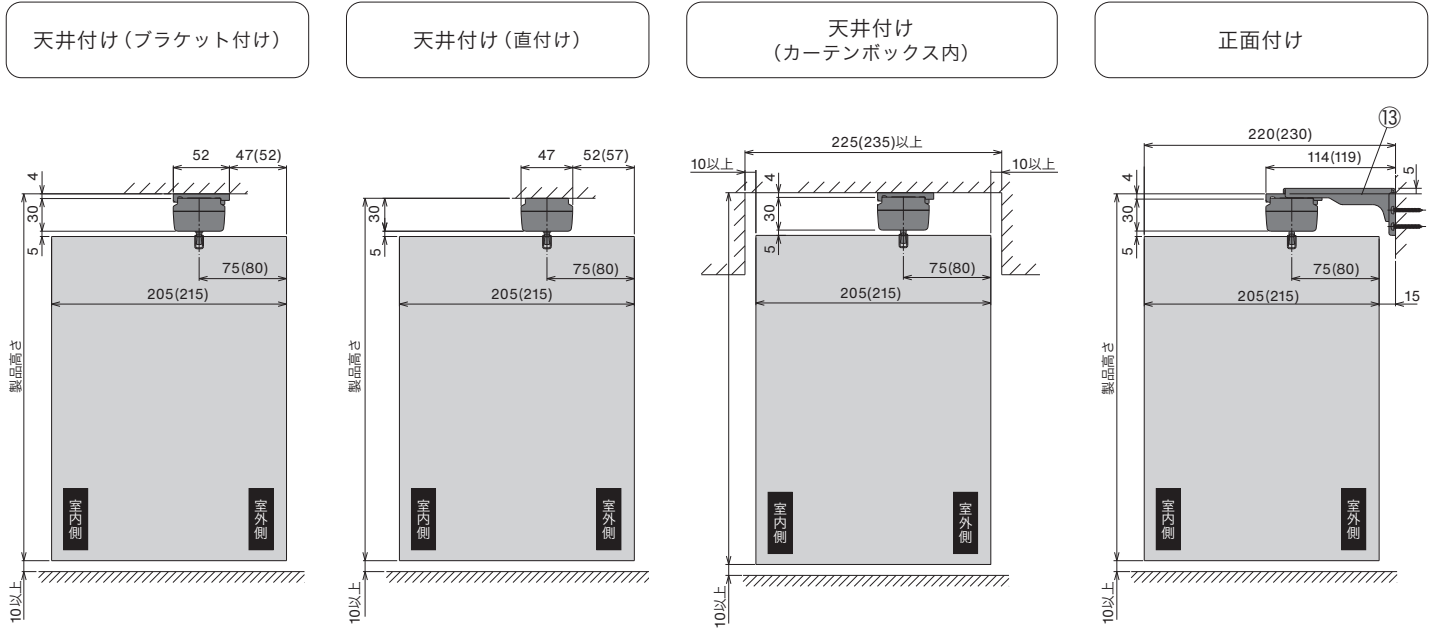


構造と部品

※製品高さは、取付けブラケット上端（正面付け補助金具は含まない）から生地下端までの寸法となります。

[単位：mm]

* () 内は「マージ」の場合。



※天井付け(直付け)の場合、製品高さはブラケット厚の4mm分短くなります。

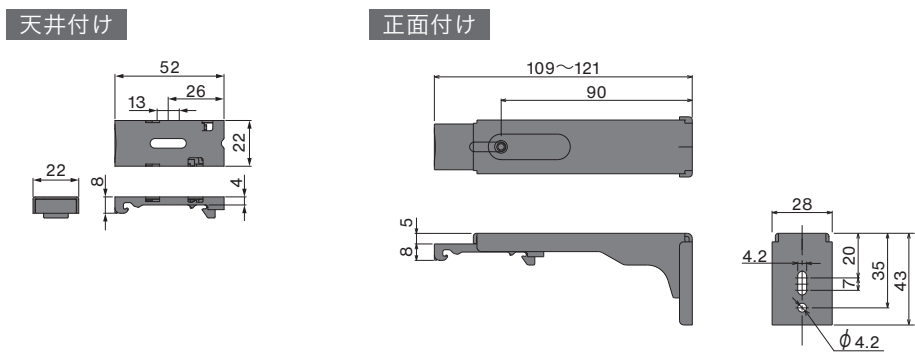
* の手で触る可能性が高い部品は抗菌加工を施しています。

部品名	ボタン操作	ボタン・コード操作	コード操作	材質	備考
① ハンガーレール	●	●	●	アルミ押し出し形材	オフホワイト、ソフトシルバー、ダークブラウン、ブラック
② 操作部		●	●	樹脂成形品	ハンガーレールと同系色
③ エンド部(ボタン操作)	●			樹脂成形品	ハンガーレールと同系色
④ エンド部(ボタン・コード操作/コード操作)		●	●	樹脂成形品	ハンガーレールと同系色 誤った操作をした場合など、通常操作以上の力が掛かった際に、製品を保護する装置が組み込まれています。
⑤ チルトボール *			●	アルミ押し出し形材・樹脂成形品	ハンガーレールと同系色
⑥ ドライブコード *		●	●	化学繊維	ハンガーレールと同系色 製品開閉用
⑦ コードウェイト *		●	●	樹脂成形品	ハンガーレールと同系色 お子さまの手が届かないようドライブコードを束ねることができます。
⑧ ボタン *	●	●		アルミ押し出し形材・樹脂成形品	ハンガーレールと同系色
⑨ ランナー	●	●	●	樹脂成形品	ランナー：乳白色、フック：クリアー
⑩ 生地	●	●	●	ポリエステル繊維・樹脂成形品	生地には芯地、スクリーンハンガー(クリアー)が取付けられています。
⑪ スクリーンハンガー(ボタン付き、ボタン無し)	●	●	●	樹脂成形品	クリアー ※生地連結部にはボタン付きのスクリーンハンガー、製品両端の生地にはボタン無しのスクリーンハンガーを使用します。
⑫ 取付けブラケット	●	●	●	ステンレス鋼板プレス成形品・樹脂成形品	
⑬ 正面付け補助金具	●	●	●	ステンレス鋼板プレス成形品	ハンガーレールと同系色 L字型の持出し金具、取付けブラケットと組み合わせて使用します。

(お願い) 安全対策部品をご使用になっても、事故が完全に回避されるわけではありません。コードやチェーンの危険性を十分に認識した上でご使用をお願いします。
「コードウェイト」「コードクリップ」は、お子さまの手が届かない高さに操作コードやチェーンを束ねることで、チャイルドセーフティーが有効になります。

取付けブラケット

[単位：mm]



製品幅	個数
400～1000	2個
1005～2000	3個
2005～3000	4個
3005～4000	5個

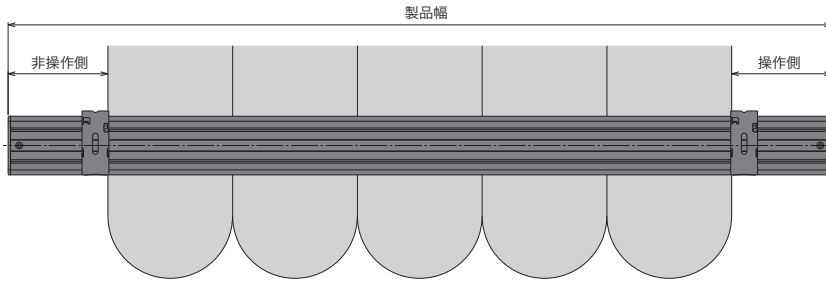
製品幅と生地端部寸法

※製品端部すき間寸法は目安寸法としてご使用ください。生地の出来上がりは実際の寸法と異なる場合があります。

[単位：mm]

ご注意 製品の特性上、窓枠内に取付けると、下記の端部寸法および、レース部から光が入るため正面付けでの取付けをおすすめします。

採光時



操作方法		生地	操作側	非操作側
バトン操作	片バトン	フォルモ	79	77
		マージ		82
	両バトン	フォルモ	79	79
		マージ		
バトン・コード操作	片バトン	フォルモ	90	77
		マージ		82
	両バトン	フォルモ	90	79
		マージ		
コード操作	片開き	フォルモ	90	77
		マージ		82

全閉時

※製品の構造上、生地を全閉にしても製品端部(片側)は、レース越しに光が入ります。また、製品端部にはすき間が生じます。

生地を回転させる方向により端部寸法が異なります。下図は生地を右回転した場合。*()内は「マージ」の場合。

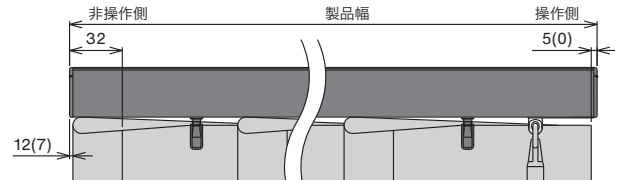
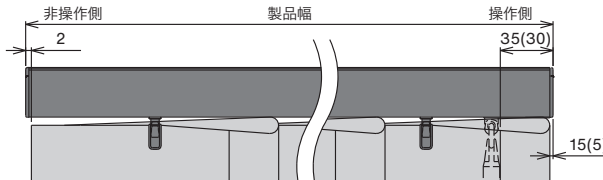
バトン操作

〈レースを操作側に向けて全閉にした場合〉

〈レースを非操作側に向けて全閉にした場合〉

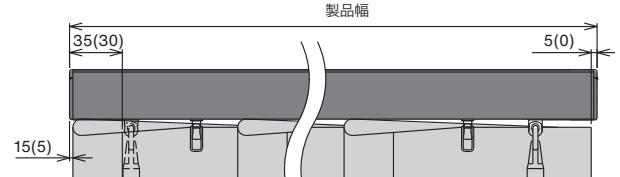
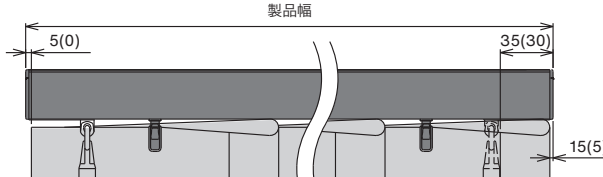
片バトン

※生地向きによってバトンが生地の裏に隠れる場合があります。



両バトン

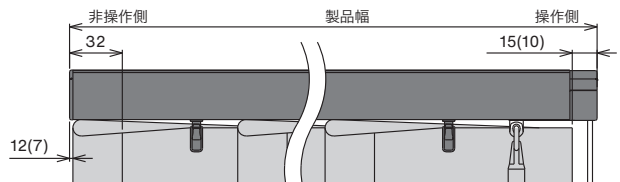
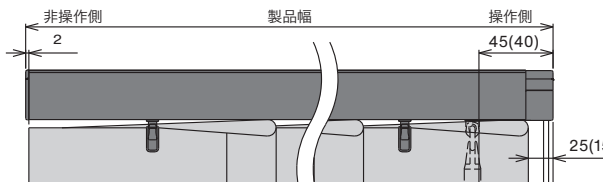
※全閉時に片側のバトンは生地の裏に隠れます。



バトン・コード操作

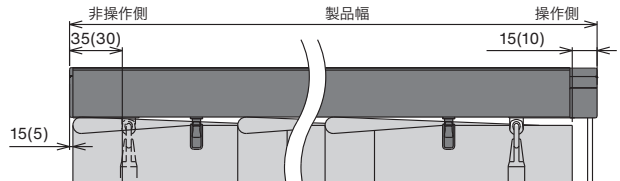
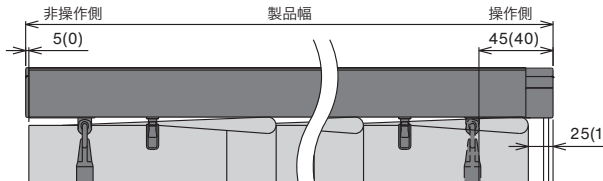
片バトン

※生地向きによってバトンが生地の裏に隠れる場合があります。

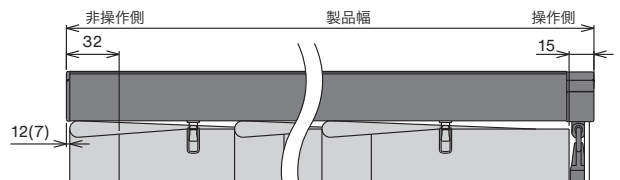
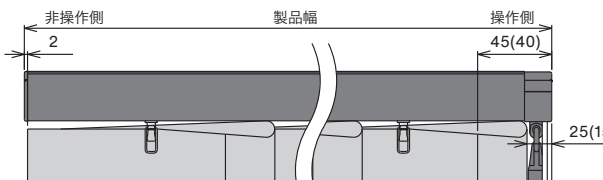


両バトン

※全閉時に片側のバトンは生地の裏に隠れます。



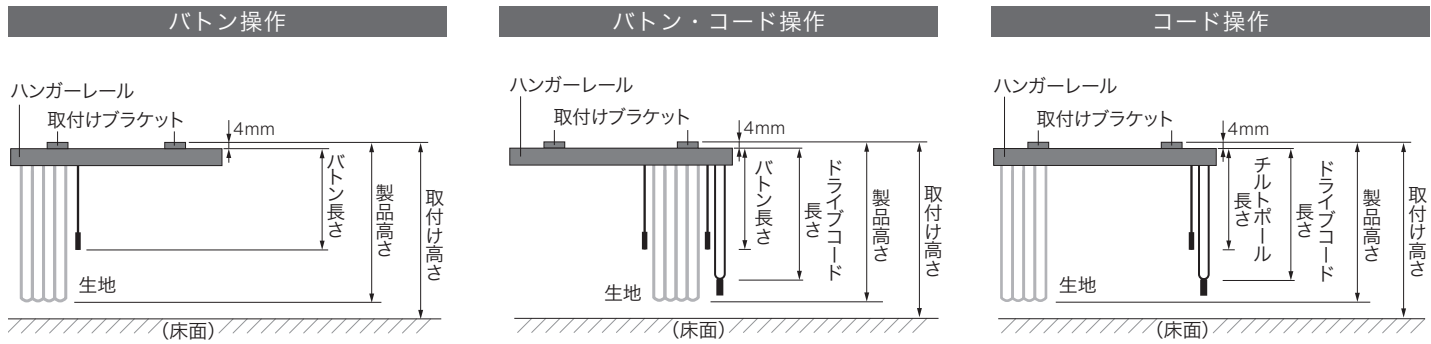
コード操作



■ バトン・チルトポール・ドライブコードの長さ

[単位：mm]

バトン・チルトポール・ドライブコードの長さは、製品の取付け高さによって異なります。製品の取付け高さをご指定ください。



取付け高さ	バトンの長さ	チルトポールの長さ	ドライブコードの長さ
400～600	300	300	400
610～1400	300	300	600
1410～1600	300	300	800
1610～1800	400	400	1000
1810～2000	600	600	1200
2010～2200	800	800	1400
2210～2400	1000	1000	1600
2410～2600	1200	1200	1800
2610～2800	1400	1400	2000
2810～3000	1600	1600	2200
3010～3200	—	1800	2400
3210～3400	—	2000	2600
3410～3600	—	2200	2800
3610～3800	—	2400	3000
3810～4000	—	2600	3200

※バトン・チルトポールの長さは、左記寸法の中から指定することもできます。
 ※ドライブコードの長さは、10mm単位で指定することもできます。(最短：300mm)
【小さなお子さまのいらっしゃるご家庭や施設でのご使用にあたって】
 ・製品取付け高さなどを考慮の上、床面からドライブコードの下端までを1030mm以上にご指定いただくと、小さなお子さまの首や体に引っ掛かりにくくなります。
 ※1030mm：6歳児のおご下までの高さ (JIS A 4811基準)
 ・コードウェイトを使い、危険のないよう手の届かない位置までドライブコードをたくし上げてください。

■ 製品重量

※下記は計算式のため、実際の重量と誤差が生じる場合があります。目安としてご使用ください。

※計算式の製品幅、製品高さの数値はメートル (m) 単位で計算してください。

● AR-701～AR-705 フォルモ

$$(\text{製品幅} \times 1.3) + (\text{製品幅} \times \text{製品高さ} \times 0.8) \text{ (kg)}$$

● AR-706～AR-708 マージ

$$(\text{製品幅} \times 1.3) + (\text{製品幅} \times \text{製品高さ} \times 1.1) \text{ (kg)}$$

納まり寸法の目安

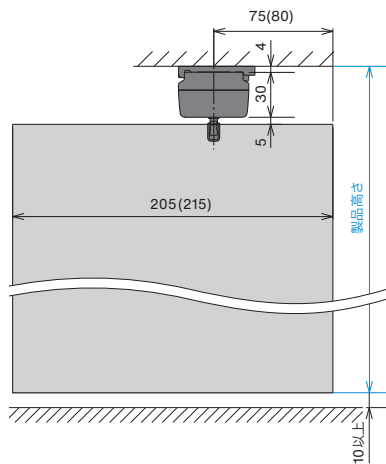
※寸法は計算値のため、実際の寸法とは多少異なる場合があります。目安としてご使用ください。

[単位：mm]

※製品高さは、取付けブラケット上端（正面付け補助金具は含まない）から生地下端までの寸法となります。

天井付け

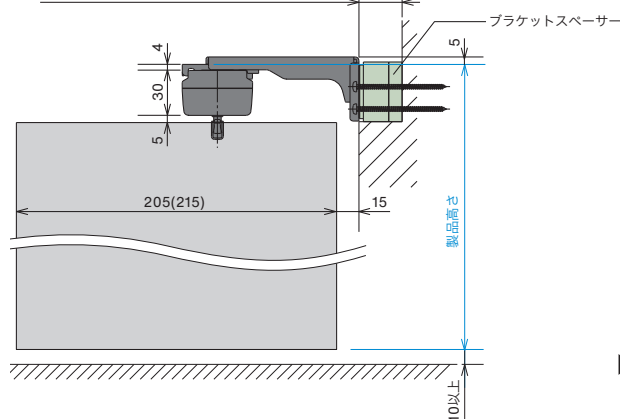
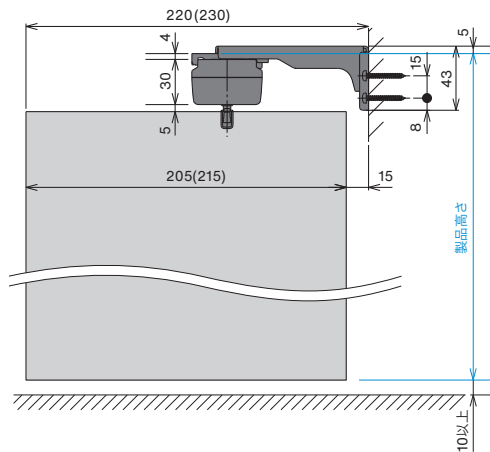
* () 内は「マージ」の場合。



正面付け

●ブラケットスペーサーを使用して取付ける場合

ブラケットスペーサー12×1個：12mm
 ブラケットスペーサー20×1個：20mm
 ブラケットスペーサー12×1個、20×1個：29mm
 ブラケットスペーサー20×2個：37mm

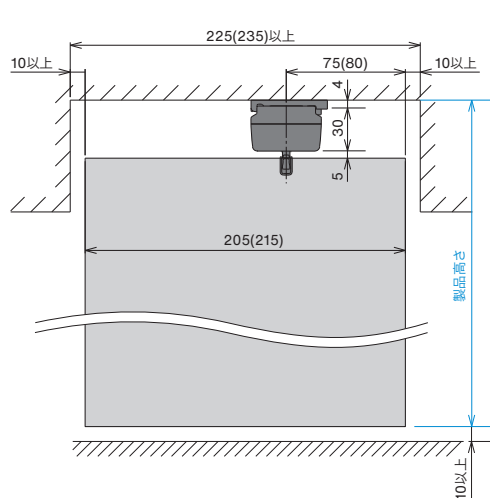


▶詳しくは39ページをご覧ください。

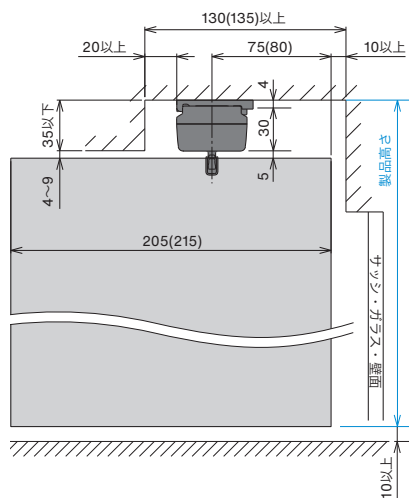
天井付け（カーテンボックス内への取付け）

* () 内は「マージ」の場合。

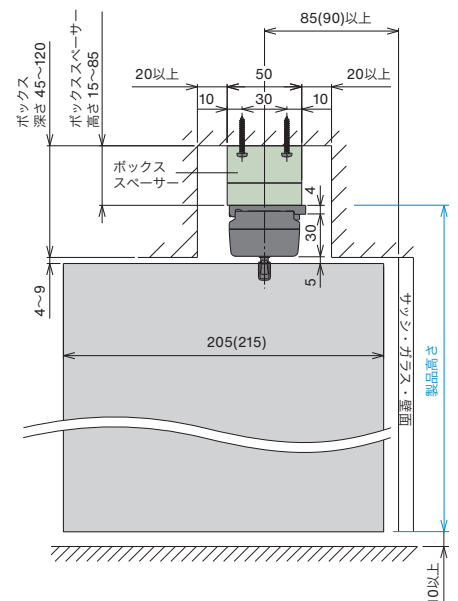
●製品全体をカーテンボックス内に納める場合



●ハンガーレールのみカーテンボックス内に取付ける場合



●ボックススペーサーを使用して取付ける場合



▶詳しくは39ページをご覧ください。

カーテンボックスの深さが36～44mmの場合は「ブラケットスペーサー12」をご使用ください。

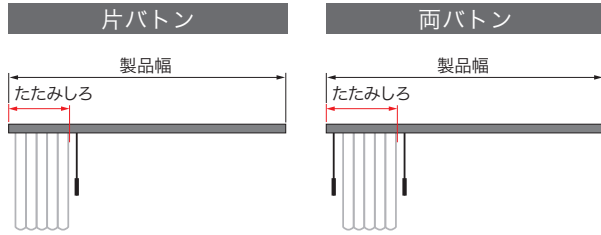
たたみしろ寸法

※たたみしろ寸法は、目安寸法としてご使用ください。生地の仕上がりや癖により実際の寸法と異なる場合があります。

[単位：mm]

製品幅などにより、たたみしろ寸法が異なります。

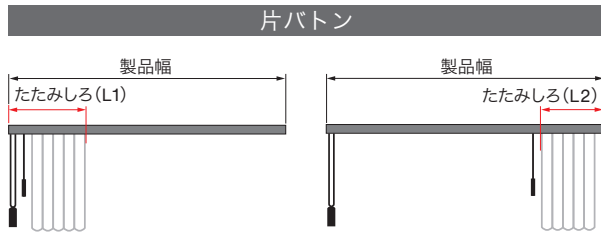
ボタン操作



たたみしろ寸法目安

納まり		製品幅							
		500	1000	1500	2000	2500	3000	3500	4000
片ボタン 両ボタン	フォルモ	200	270	340	410	480	550	620	690
	マージ	200	260	320	380	440	500	560	620

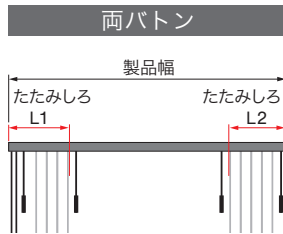
ボタン・コード操作



L1：ドライブコード側のたたみしろ L2：ドライブコードと反対側のたたみしろ

たたみしろ寸法目安

L1・L2		製品幅							
		500	1000	1500	2000	2500	3000	3500	4000
ドライブコード側に たたみ込んだ場合 (L1)	フォルモ	215	285	355	425	495	565	635	705
	マージ	215	275	335	395	455	515	575	635
ドライブコードと反対 側にたたみ込んだ場合 (L2)	フォルモ	200	270	340	410	480	550	620	690
	マージ	200	260	320	380	440	500	560	620

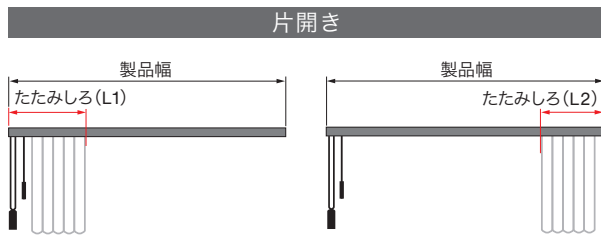


L1：ドライブコード側のたたみしろ L2：ドライブコードと反対側のたたみしろ

たたみしろ寸法目安

L1・L2		製品幅							
		500	1000	1500	2000	2500	3000	3500	4000
ドライブコード側に たたみ込んだ場合 (L1)	フォルモ	215	285	355	425	495	565	635	705
	マージ	215	275	335	395	455	515	575	635
ドライブコードと反対 側にたたみ込んだ場合 (L2)	フォルモ	200	270	340	410	480	550	620	690
	マージ	200	260	320	380	440	500	560	620

コード操作



L1：ドライブコード側のたたみしろ L2：ドライブコードと反対側のたたみしろ

たたみしろ寸法目安

L1・L2		製品幅							
		500	1000	1500	2000	2500	3000	3500	4000
ドライブコード側に たたみ込んだ場合 (L1)	フォルモ	190	260	330	400	470	540	610	680
	マージ	190	250	310	370	430	490	550	610
ドライブコードと反対 側にたたみ込んだ場合 (L2)	フォルモ	175	245	315	385	455	525	595	665
	マージ	175	235	295	355	415	475	535	595

■ 部品色

部品色（ハンガーレール、バトン、チルトポール、ドライブコード、コードウェイトの色）は4色から選べます。

ご指定がない場合は、オフホワイト [No.13] になります。

バトン操作



オフホワイト [No.13]



ソフトシルバー [No.27]



ダークブラウン [No.667]



ブラック [No.5]

バトン・コード操作 / コード操作



オフホワイト [No.13]



ソフトシルバー [No.27]



ダークブラウン [No.667]

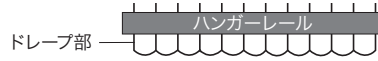


ブラック [No.5]

操作方法

*製品に添付の取扱説明書をご覧ください。

製品の開閉は、生地のドレープ部をハンガーレールに対して垂直にしてから操作してください。



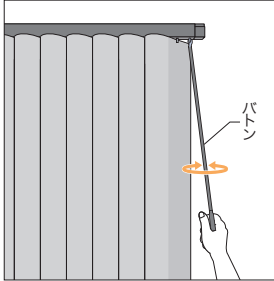
ボタン操作

「生地の角度調整」・「製品の開閉」をボタンで行います。

動画はこちら ▶

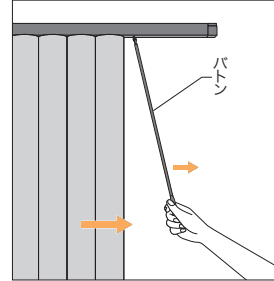


生地の角度調整



ボタンを回転させて
生地の角度を調整します。

製品の開閉



ボタンを開方向（または閉方向）へ引くことで
開閉を行います。

※ボタンを早く引くと生地が勢いよく移動し、
生地がバラつき、たたみ込みがきれいにできな
くなりますのでゆっくりと操作をしてください。

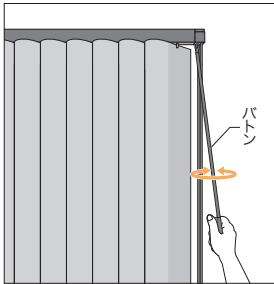
ボタン・コード操作

「生地の角度調整」はボタンで、
「製品の開閉」はボタンとドライブコードの両方で行えます。

動画はこちら ▶



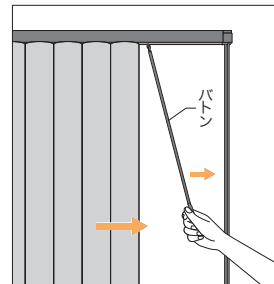
生地の角度調整



ボタンを回転させて、
生地の角度を調整します。

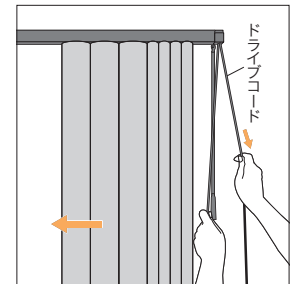
製品の開閉

ボタンで行う場合



ボタンを開方向（または閉方向）へ引くことで
開閉を行います。

ドライブコードで行う場合



ドライブコードをゆっくりと下に引き、
開閉を行います。

※ドライブコードやボタンを早く引くと生地が勢いよく移動し、生地がバラつき、たたみ込みがきれいにできなくなりますのでゆっくりと操作をしてください。

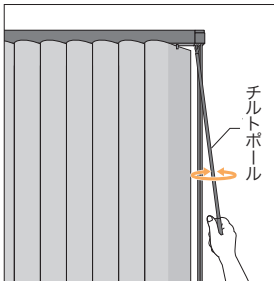
コード操作

「生地の角度調整」はチルトポールで、「製品の開閉」はドライブコードで行います。

動画はこちら ▶

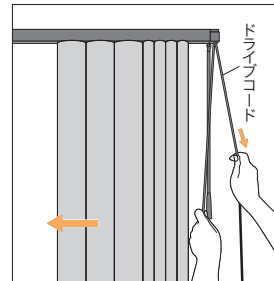


生地の角度調整



チルトポールを回転させて
生地の角度を調整します。

製品の開閉



ドライブコードをゆっくりと下に引き、
開閉を行います。

※ドライブコードを早く引くと生地が勢いよく移動し、
生地がバラつき、たたみ込みがきれいにできな
くなりますのでゆっくりと操作をしてください。

価格

生地紹介ページの「エアレ価格表」をご覧ください。

コーナー取付仕様

片側のハンガーレールを伸ばして製作することで、コーナー部のすき間を最小限に抑えます。
通常製品を設置するよりも光漏れが少なく、プライバシーも確保できます。

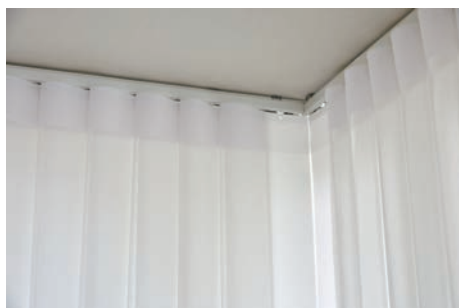


コーナー取付仕様 優先側 (A)、非優先側 (B) として手配します。

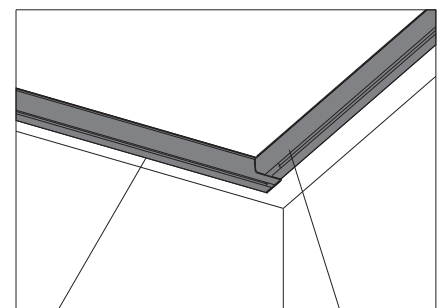
レールを伸ばす方が「優先側 (A)」となります。



採光時



全閉時



優先側A

非優先側B

製作可能寸法

* 幅は5mm単位、高さは10mm単位での製作になります。
* 製品幅が大きい場合は、エレベーターや廊下などの運搬経路をあらかじめご確認ください。

[単位 : mm]

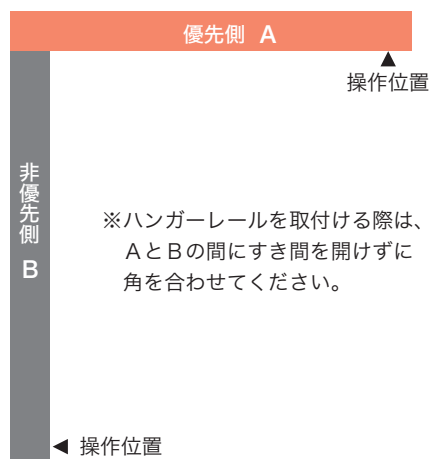
操作方法	ボタン操作 [片ボタン]	ボタン・コード操作 [片ボタン]	コード操作
納まり	片開き	片開き	片開き
製品幅	400～4000	400～4000	400～4000
製品高さ	400～3000	400～3000	400～3300
最大面積	10m ² (8m ²)	10m ² (8m ²)	13.2m ² (11m ²)

* () 内は「マージ」の場合。

納まり

製品の納まりは下表のようになります。

- A 優先側** …… ハンガーレールを伸ばして製作する側
- B 非優先側**



バトン操作 [片バトン]

	A 優先側が左	A 優先側が右
片開き [片バトン]	<p>A 【優先側】 操作位置：左・右納まり</p> <p>B 【非優先側】 操作位置：右・左納まり</p>	<p>A 【優先側】 操作位置：右・左納まり</p> <p>B 【非優先側】 操作位置：左・右納まり</p>

バトン・コード操作 [片バトン]

*下図はコードによる操作時の納まり。バトンによる操作時は非操作側にもたたみ込めます。

	A 優先側が左	A 優先側が右
片開き [片バトン]	<p>A 【優先側】 操作位置：左・左納まり</p> <p>B 【非優先側】 操作位置：右・右納まり</p>	<p>A 【優先側】 操作位置：右・右納まり</p> <p>B 【非優先側】 操作位置：左・左納まり</p>

コード操作

	A 優先側が左	A 優先側が右
片開き	<p>A 【優先側】 操作位置：左・左納まり</p> <p>B 【非優先側】 操作位置：右・右納まり</p>	<p>A 【優先側】 操作位置：右・右納まり</p> <p>B 【非優先側】 操作位置：左・左納まり</p>
操作側へのたたみ込み		

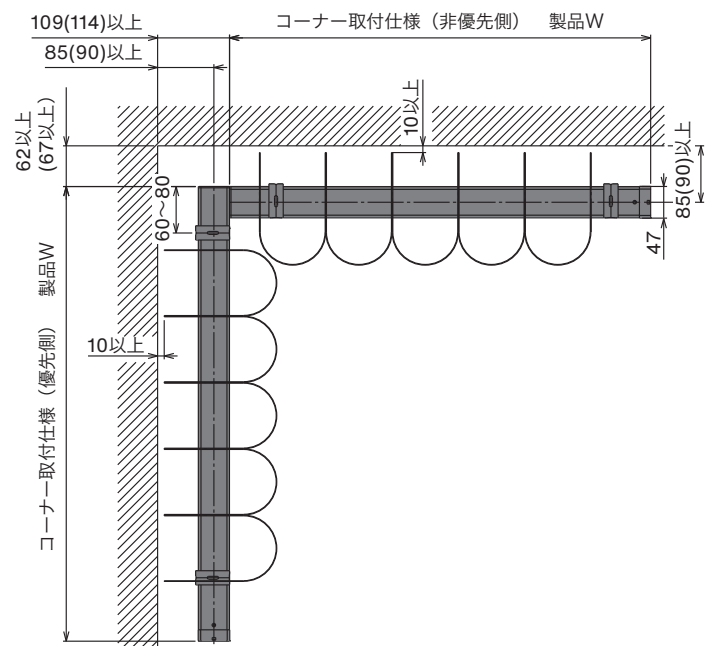
納まり

* () 内は「マージ」の場合。

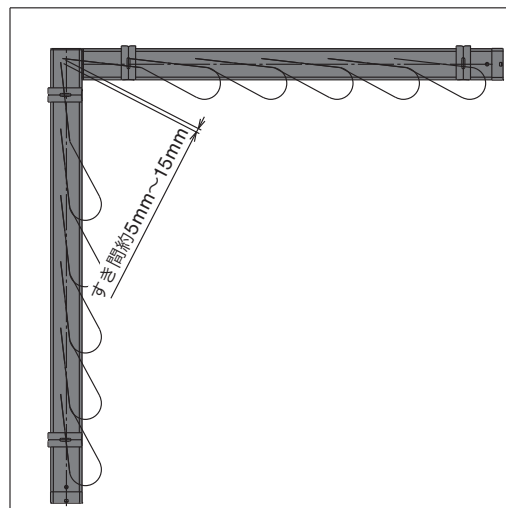
[単位 : mm]

天井付け

● 採光時

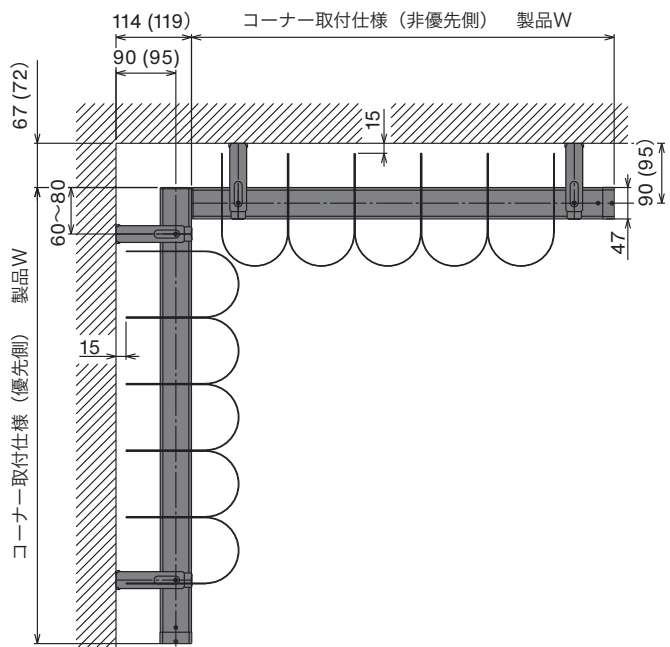


● 全閉時



正面付け

● 採光時



操作方法

* 製品に添付の取扱説明書をご覧ください。

操作方法是各製品仕様ページをご覧ください。

価格

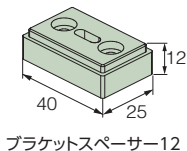
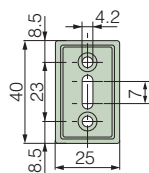
加算価格なし

* 2 台の製品 (A・B) は個別に価格を算出してください。

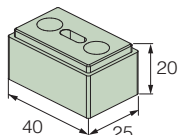
ブラケットスペーサー



窓枠上部の壁面に取付ける場合に、壁面と額縁の段差を解消するために使用します。
厚みは12mm・20mmの2種類があり、重ねて使用することもできます。
重ねた場合の重なりしろは、3mmになります。



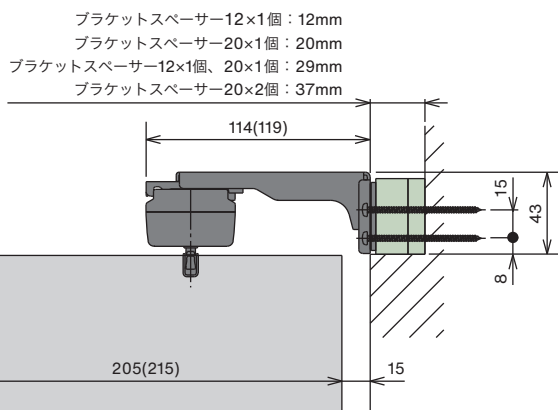
ブラケットスペーサー12



ブラケットスペーサー20

[単位：mm]

材質：樹脂成形品
カラー：乳白



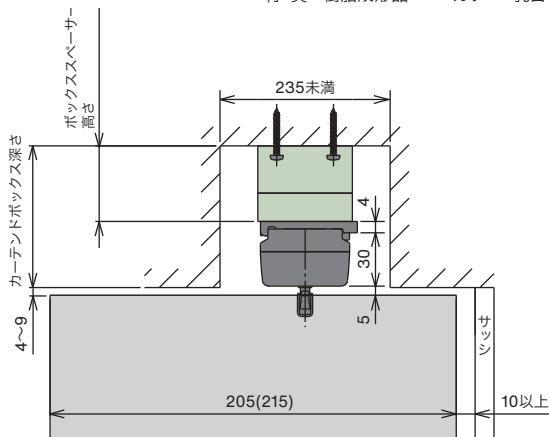
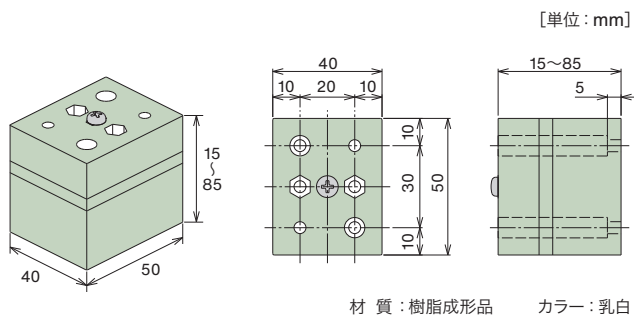
* () 内は「マージ」の場合。

価格

種類	価格
ブラケットスペーサー12 (入数1個) 付属品：ビス4×50 3本	10パック 2,200円 1個 220円
ブラケットスペーサー20 (入数1個) 付属品：ビス4×60 3本	10パック 2,300円 1個 230円

ボックススペーサー

カーテンボックスの奥行きに生地が納まらない(235mm未満)場合に、ハンガーレールの取付け高さを調整するために使用します。
ボックススペーサーを使用することで、生地部分をカーテンボックスの外に出すことができます。製品高さには含まれません。
カーテンボックス深さ45mm~120mmに対応します。*カーテンボックスの深さが36~44mmの場合は「ブラケットスペーサー12」をご使用ください。



* () 内は「マージ」の場合。

価格

ボックススペーサー 厚さ	カーテンボックス 深さ	価格
15mm	45mm以上50mm未満	380円/個
20mm	50mm以上55mm未満	540円/個
25mm	55mm以上60mm未満	410円/個
30mm	60mm以上65mm未満	720円/個
35mm	65mm以上70mm未満	870円/個
40mm	70mm以上75mm未満	750円/個
45mm	75mm以上80mm未満	900円/個
50mm	80mm以上85mm未満	770円/個
55mm	85mm以上90mm未満	920円/個
60mm	90mm以上95mm未満	1,140円/個
65mm	95mm以上100mm未満	1,010円/個
70mm	100mm以上105mm未満	1,160円/個
75mm	105mm以上110mm未満	1,040円/個
80mm	110mm以上115mm未満	1,190円/個
85mm	115mm以上120mm未満	1,400円/個

付属品：ビス 3.5×25 2本/個
どのボックススペーサーの厚みでも 3.5×25 のビスで取付けます。

サイズの測り方

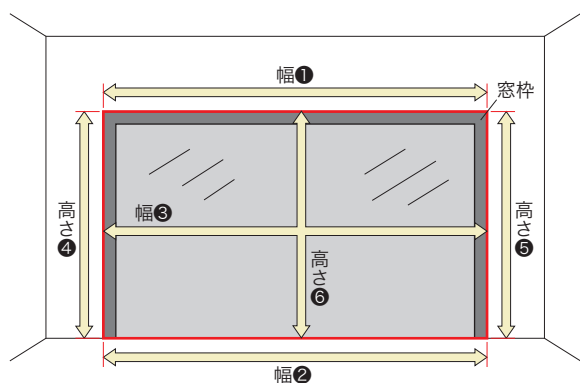
製品別にサイズの測り方をご確認ください。

41ページの [取付け方] に合わせて「製品幅」・「製品高さ」・「取付け高さ」をご指定ください。

*製品幅は5mm単位、製品高さは10mm単位での製作になります。

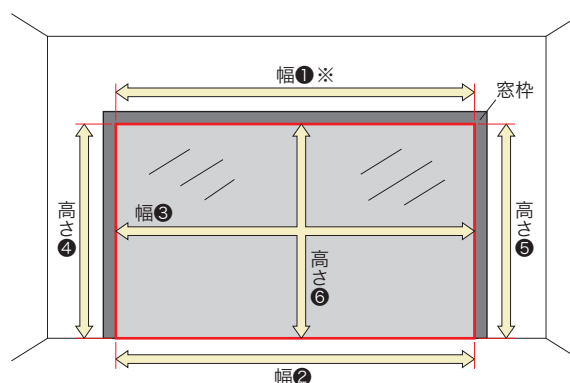
[サイズの測り方]

●窓枠を覆う場合



●窓枠内に取付ける場合

※幅①：製品本体の取付け面



製品の特性上、生地を全閉にしたときに、製品の端部および端部のレース部から光が入ります。

少し大きく、窓を覆うように取付けすることをおすすめします。詳しくは、30ページ「製品幅と生地端部寸法」でご確認ください。

製品幅	窓枠を覆う場合	: 窓枠の上部(幅①)、下部(幅②)、中央部(幅③)の3カ所の外側を測定し、最も大きい寸法以上を製品幅としてご指定ください。
	窓枠内に取付ける場合	: 窓枠の上部(幅①)、下部(幅②)、中央部(幅③)の3カ所の内側を測定し、最も小さい寸法から10mm以上引いて製品幅をご指定ください。 ※製品の製作寸法幅が5mm単位であっても、窓枠からの引き寸法は5mmではありません。 生地やコード類が干渉しないよう、幅は窓枠の内側寸法から10mm以上引いてください。
製品高さ	窓枠を覆う場合	: 窓枠の左部(高さ④)、右部(高さ⑤)、中央部(高さ⑥)の3カ所の外側を測定し、41ページの [取付け方] に合わせて製品高さをご指定ください。 生地の下部位置は床面より10～20mm短くしてください。 ※腰高窓の場合は、生地の下端までの寸法が製品高さとなります。
	窓枠内に取付ける場合	: 窓枠の左部(高さ④)、右部(高さ⑤)、中央部(高さ⑥)の3カ所の内側を測定し、最も小さい寸法から10～20mm短くしてください。 ※床面にカーペットを敷く場合は毛足の長さも考慮して、製品高さをさらに短くしてください。 ※製品高さにブラケットの厚み(4mm)は含まれます。

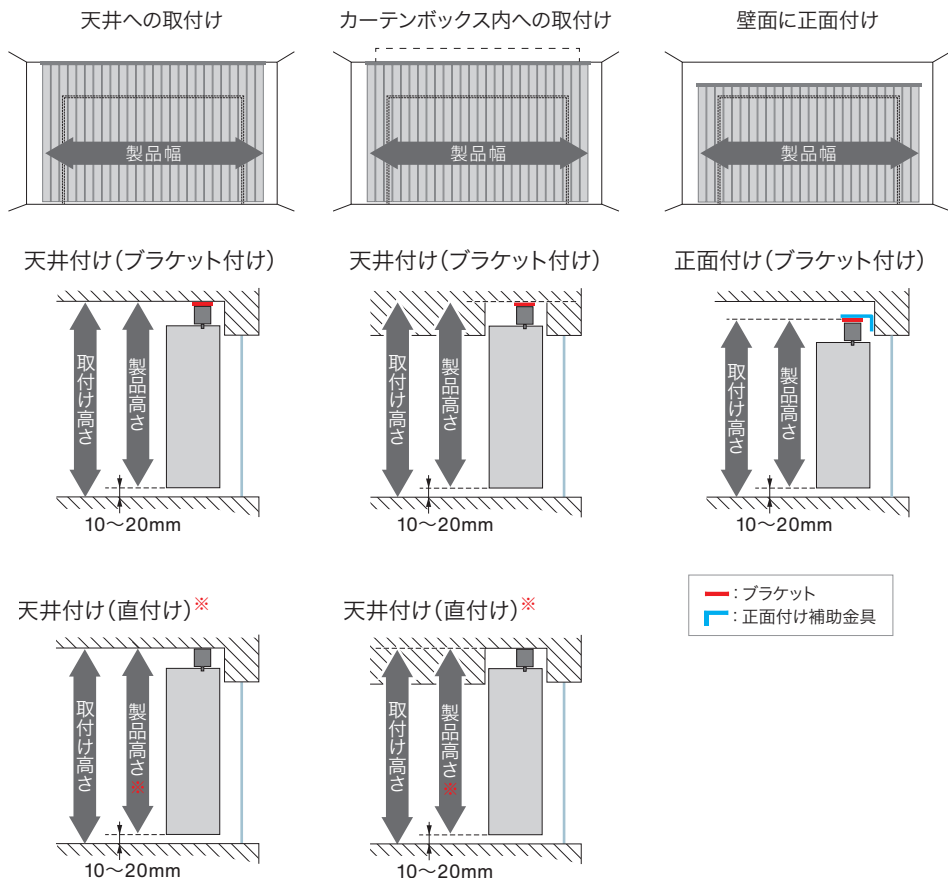
取付け高さ 製品取付け高さを10mm単位でご指定ください。取付け高さによって、バトン・チルトポール・ドライブコードの長さが決まります。取付け高さによるバトン・ドライブコードの長さは各製品仕様ページをご覧ください。

※ご指定がない場合は、製品高さを取付け高さとして製作いたします。

※腰高窓の場合は、必ず取付け高さをご指定ください。ご指定がない場合は、バトン・チルトポール・ドライブコードが短くなる場合があります。

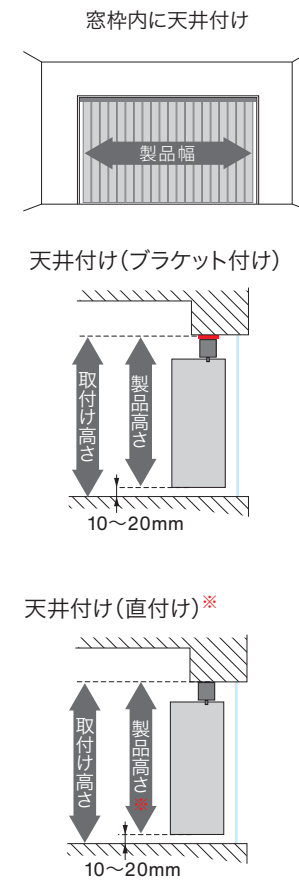
[取付け方] ※製品高さは、取付けブラケット上端(正面付け補助金具は含まない)から生地下端までの寸法となります。

●窓枠を覆う場合



※天井付け(直付け)の場合、製品高さはブラケット厚の4mm分短くなります。
 ※腰高窓の場合は、生地の下端までの寸法が製品高さとなります。
 ※床面にカーペットを敷く場合は毛足の長さも考慮して、製品高さをさらに短くしてください。

●窓枠内に取付ける場合



生地紹介

生地性能・安全性

製品仕様

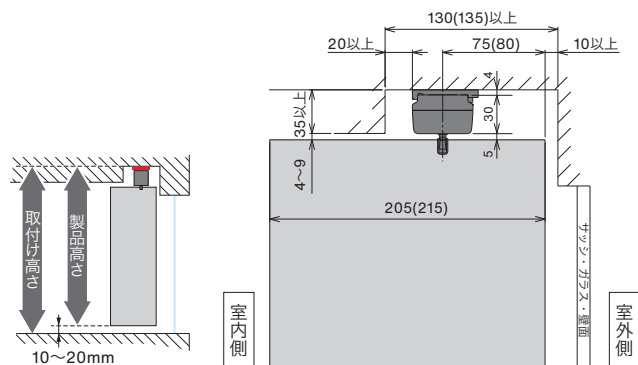
採寸・発注・取付け

メンテナンス

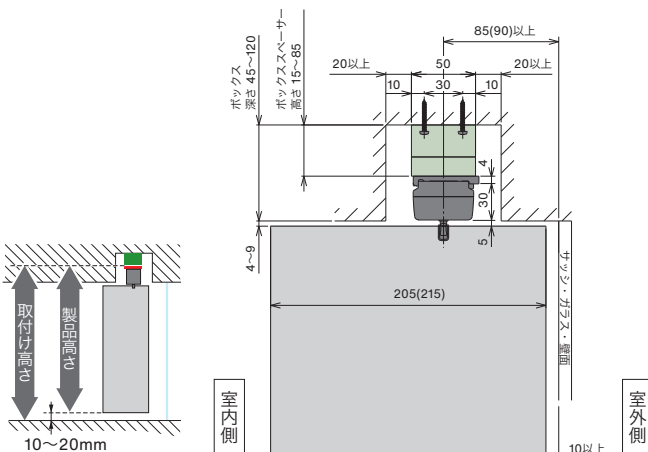
POINT カーテンボックス内に生地を納められない場合は・・・

カーテンボックス内にはハンガーレールのみ取付け、生地はボックスの外に出すこともできます。
 * () 内は「マージ」の場合。

オプションの「ボックススペーサー」を使い、ハンガーレールのみカーテンボックス内に取付けることもできます。
 * () 内は「マージ」の場合。



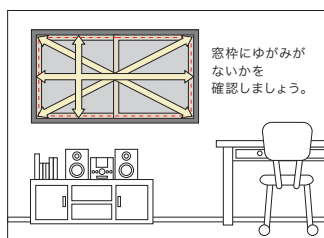
ボックス奥行き: 235mm以上



※カーテンボックスの深さが36~44mmの場合は「ブラケットスペーサー12」をご使用ください。

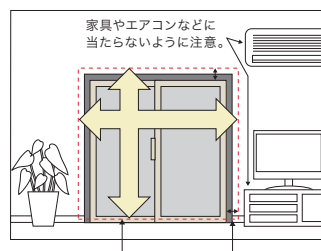
注意 サイズを測る前の注意点について

1. 窓枠内に取付けるとき(天井付け)は、窓枠のゆがみに注意してください。



2. 窓枠を覆うとき(正面付け)は、製品のまわりにある障害物等に注意してください。

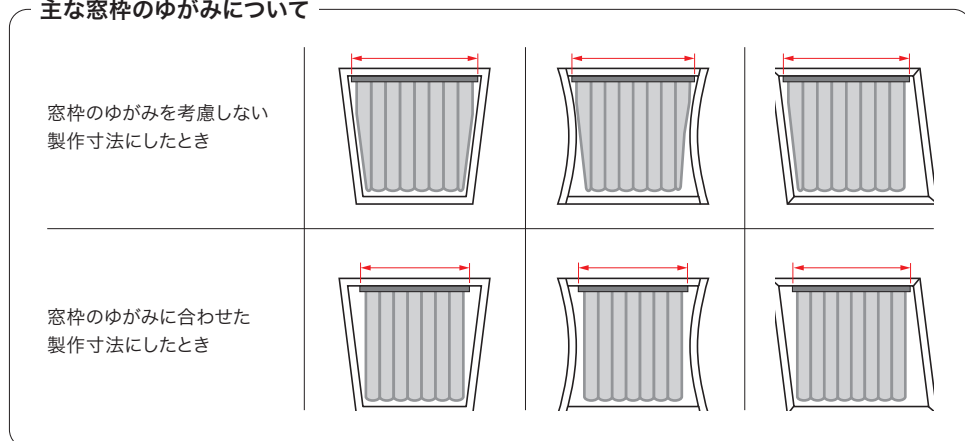
製品が床までくる場合は、床に当たらないように10mm以上製品高さを小さく。



窓枠より50~100mm程度大きく。

ゆがみのある窓枠へ製品を取付ける場合、ゆがみに合わせた製作寸法になっていないと、製品が窓枠に干渉し不具合が生じる恐れがあります。製品の発注寸法を決める前に、窓枠のゆがみの有無を確認することをおすすめします。

主な窓枠のゆがみについて



特に窓サイズが大きいときは、窓枠のゆがみに対してより注意が必要になります。

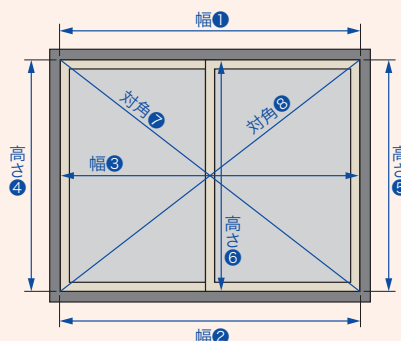
窓枠のゆがみを確認する方法

窓枠のゆがみの有無は、以下の手順で確認することができます。

- 取付ける窓枠の内側寸法(右図の幅①~対角⑧)を測ります。
 - 幅③の測り方 : 高さ④または高さ⑤の真ん中(1/2)の位置に印をつけて、その位置から寸法を測ってください。
 - 高さ⑥の測り方 : 幅①または幅②の真ん中(1/2)の位置で寸法を測ってください。

- ①で測った寸法から窓枠のゆがみの有無を確認します。「幅①~③」「高さ④~⑥」「対角⑦~⑧」それぞれで寸法の誤差がないことを確認してください。

特に「対角⑦~⑧」で寸法の誤差がある場合は、ゆがみに合わせた製作寸法にしないと、製品の動作に不具合を生じる恐れがあります。最寄りの販売店等にご相談ください。



発注方法

調光タテ型ブラインド エアレ

1 製品名を「調光タテ型ブラインド エアレ」とご指定ください。

2 生地No.をご指定ください。
 (生地No.) AR- (生地名) (色名)

3 部品色をご指定ください。
 ご指定がない場合は、オフホワイト[No.13]になります。
 オフホワイト [No.13] ソフトシルバー [No.27] ダークブラウン [No.667] ブラック [No.5]

4 操作方法をご指定ください。
 バトン操作 バトン・コード操作 コード操作

5 納まりをご指定ください。
 操作方法により納まりが異なります。詳しくは32ページをご覧ください。
 ●バトン操作/バトン・コード操作
(室内側から見たときの操作位置) *バトン・コード操作の場合はドライブコードの位置
 片バトン 右 左
 両バトン 右 左 「バトン操作 両バトン」の場合でもよく使う側を操作位置として必ずご指定ください。
 ●コード操作
(室内側から見たときの操作位置) (生地の納まり位置)
 片開き 右 左 右納まり 左納まり

6 製品の取付け方法をご指定ください。
 天井付け(ブラケット付け) 天井付け(直付け) 正面付け(ブラケット付け)
 ※オプションのボックススペーサーを使用して取付ける場合は、天井付け(ブラケット付け)をご指定ください。

7 製品寸法を幅は5mm単位、高さは10mm単位でご指定ください。
 製品高さにはブラケットの厚み(4mm)を含みます。詳しくは29ページをご覧ください。
 製品幅 mm × 製品高さ mm

8 製品取付け高さを10mm単位でご指定ください。
 ご指定がない場合は、製品高さを取付け高さとして製作いたします。
 製品取付け高さ mm
 ・バトン(チルトポール)やドライブコードの長さは製品取付け高さによって決まっています。詳しくは31ページをご覧ください。
 ・バトン(チルトポール)の長さは31ページ掲載の長さから指定することもできます。
 ・ドライブコードや操作チェーンの長さは10mm単位で指定することもできます。

9 製品台数をご指定ください。
 台

10 〈オプション〉をご注文の場合はご指定ください。
 オプションについて詳しくは36～39ページをご覧ください。

●オプション「コーナー取付仕様」の場合

製品の操作位置・納まりをご指定ください。

「コーナー取付仕様」製品の優先側・非優先側位置によって、ご指定いただく操作位置・納まりが決まります。詳しくは37ページをご覧ください。

	「コーナー取付仕様」 優先側の製品が付く位置	優先側の製品	非優先側の製品
バトン操作	<input type="checkbox"/> 左側	片バトン/操作位置：左、右納まり	片バトン/操作位置：右、左納まり
	<input type="checkbox"/> 右側	片バトン/操作位置：右、左納まり	片バトン/操作位置：左、右納まり
バトン・コード操作	<input type="checkbox"/> 左側	片バトン/操作位置：左、左納まり	片バトン/操作位置：右、右納まり
	<input type="checkbox"/> 右側	片バトン/操作位置右、右納まり	片バトン/操作位置：左、左納まり
コード操作	<input type="checkbox"/> 左側	片開き/操作位置：左、左納まり	片開き/操作位置：右、右納まり
	<input type="checkbox"/> 右側	片開き/操作位置：右、右納まり	片開き/操作位置：左、左納まり

取付け方法

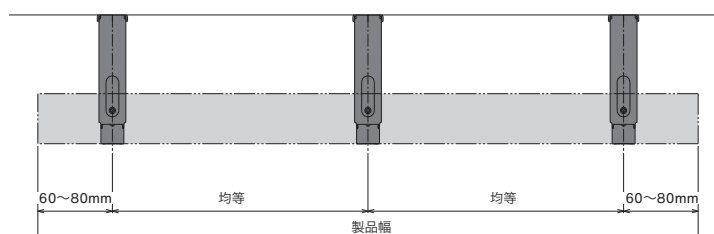
取付けの際は、製品に添付の取扱説明書をご覧ください。

【取付け方法】

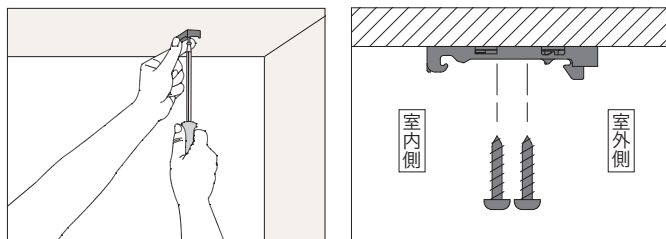
1. 取付けブラケットの取付け

製品本体のフレームの端から60～80mm内側に、取付けブラケットをビスで固定してください。

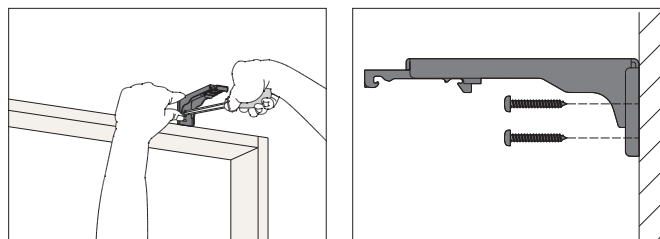
- 取付けブラケットが3個以上の場合は、ブラケット間隔が均等になるように両端の取付けブラケット位置を基準に、残りの取付けブラケット位置を決めてください。
- 取付けブラケットの位置は、サインペン等で下地に印を付けておくと取付けが簡単です。



天井付け

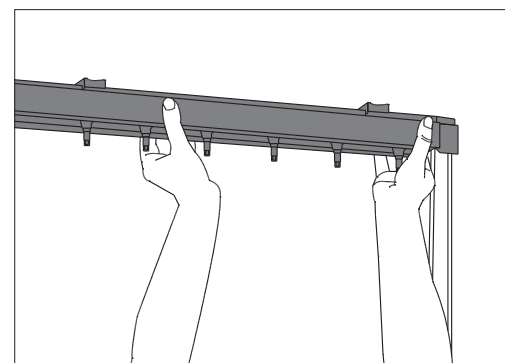


正面付け

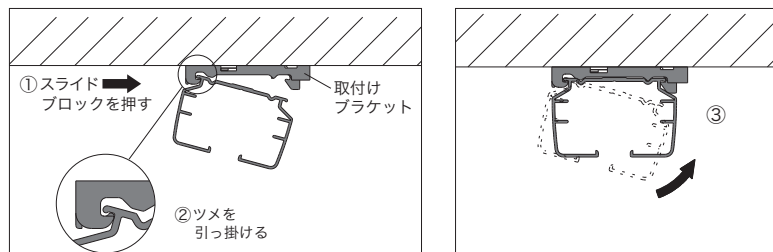


2. 製品の取付け

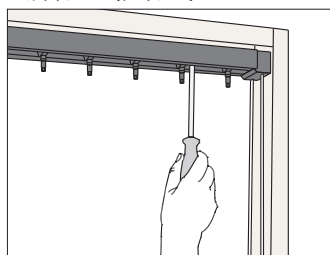
- ①取付けブラケットのスライドブロックを指で押し込んでください。
- ②ハンガーレールを両手で持ち、取付けブラケットの手前のツメにハンガーレールを引っ掛けてください。ハンガーレールをブラケットのツメに引っ掛けた状態で、左右のバランスを見て位置を決めてください。
- ③ハンガーレールを矢印の方向にもっていき、「カチッ」と音がするまで押し上げてください。すべての取付けブラケットに確実に固定されていることを確認してください。



天井付け・正面付け（ブラケット付け）

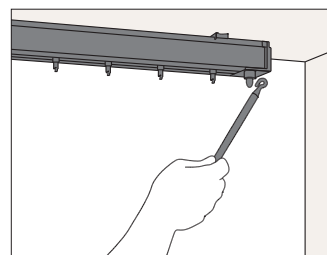


天井付け（直付け）



- ①ハンガーレールにはあらかじめビス止め用の穴があいていますので、施工の際はその穴を利用し、ビスで固定してください。
- ②ハンガーレールが確実に固定されていることを確認してください。

3. バトン（チルトポール）の取付け

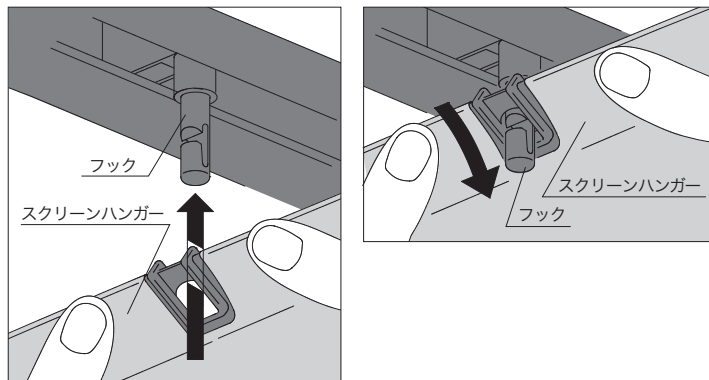


操作部についているフックにバトン（チルトポール）のフックを引っ掛けてください。

4. 生地の取付け

生地には、製品両端部に取付ける生地（スナップボタンなし）と、両端部以外に取付ける生地（スナップボタンあり）があります。スナップボタンは生地を連結するために使用します。

- ①フックの表裏を確認し、スクリーンハンガーを下からフックに通します。
- ②スクリーンハンガーをフックに引っ掛けます。

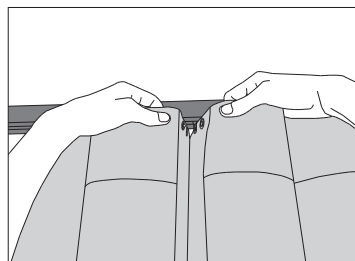


注意

フックには表裏があります。生地の取付けを行う前に、チルトポール(ボタン)を操作して図の向きに合わせてください。

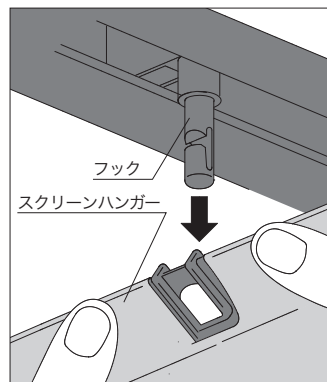
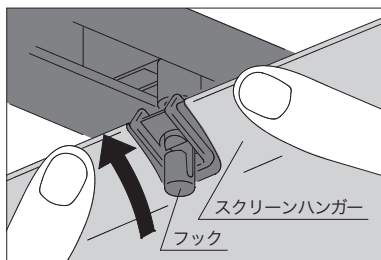
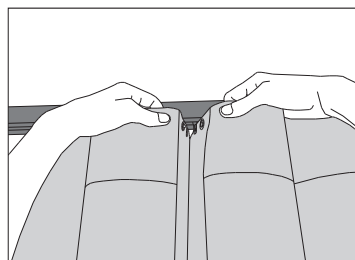


- ③生地のスナップボタンをとめて、隣り合う生地を連結してください。



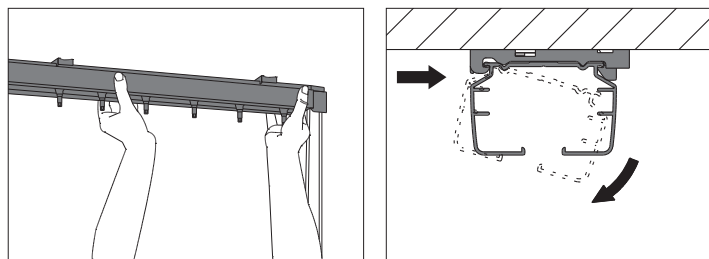
5. 生地の取外し

- ①スナップボタンを外します。
- ②スクリーンハンガーを傾けフックから外します。
- ③スクリーンハンガーを下へ抜きます。



6. 製品の取外し

天井付け・正面付け（ブラケット付け）



ハンガーレールを支えた状態で、取付けブラケットのスライドブロックを押し、ハンガーレールを少し持ち上げるようにして取外してください。
※危険防止のため、落下しないようにハンガーレールを手で押えながら作業をしてください。

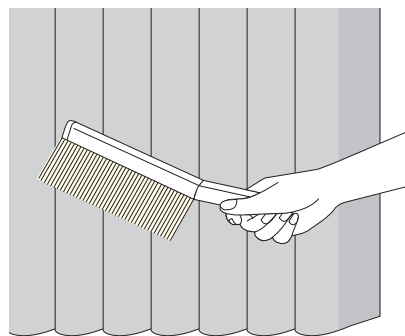
天井付け（直付け）

ハンガーレールが落下しないように、ハンガーレールを支えた状態で取付けられているビスを緩め、ハンガーレールを取外します。
※危険防止のため、ハンガーレールが落下しないように製品を手で押えながら作業をしてください。

メンテナンス

お手入れ

ふだんのお掃除は、生地を取付けたままで簡単にできます。
小型ホウキやハンディモップなどで、生地やドライブコード・パトンのホコリを落とします。



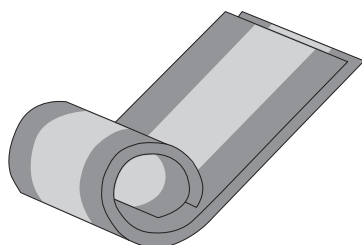
洗濯方法

1. 生地の取外し 45ページ「生地の取外し」の手順でハンガーレールから取外します。 ※詳しくは製品に添付されている取扱説明書をご覧ください。

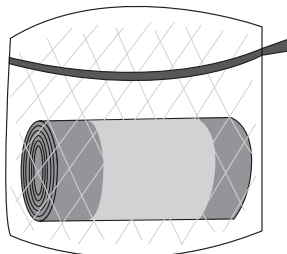
2. 生地の洗濯

- ①生地は4枚程度重ねてスクリーンハンガーを中心に巻き、巻きがほどけないようネットに入れます。
- ②洗濯機に入れて弱水流で洗濯してください。
- ③洗濯後は生地にシワがよらないようにして自然乾燥してください。
(シワが気になる場合は、取扱絵表示に従ってアイロンをかけてください。)

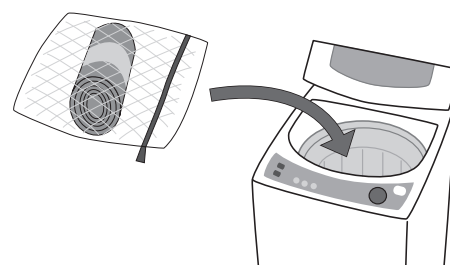
※漂白剤の使用は避けてください。
※生地の一部が汚れた場合は、洗濯の前に汚れた部分を軽くたたき洗いしてください。
※洗濯・アイロンの際には「取扱絵表示」に従ってください。



生地を重ねてスクリーンハンガーを中心に巻く。



ネットに入れる。



洗濯機に入れて、弱水流で洗濯する。

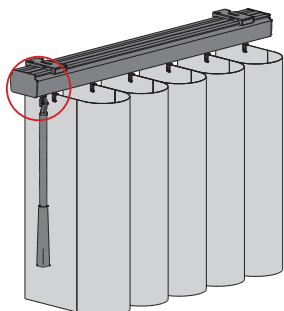
3. 生地の取付け 45ページ「生地の取付け」の手順でハンガーレールに取付けます。 ※詳しくは製品に添付されている取扱説明書をご覧ください。

メンテナンスシール

製品には、その製品の生地No.や製品サイズなど製品情報を記載したメンテナンスシールを貼付しています。
修理や部品交換等のお問い合わせの際は、あらかじめご確認ください。

【メンテナンスシール貼付位置】

製品正面から見てハンガーレール下面左側



【メンテナンスシール貼付位置】

メンテナンスシールに記載されている「お問い合わせ番号 (18桁)」および、お問い合わせに必要な項目をご確認ください。

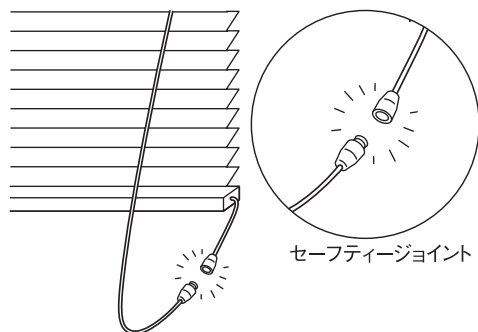
お問い合わせ番号 (18桁)

●●●●●●●●●●●●●●●●●●	ご不明な点は、弊社営業所までお問い合わせ下さい。
24ARD 7011W1800×H1800	タシャカワガイド
製品略称 生地No. 部品色No. 製品サイズ (幅×高さ) ※mm単位	

安心してブラインド等をご使用いただくために

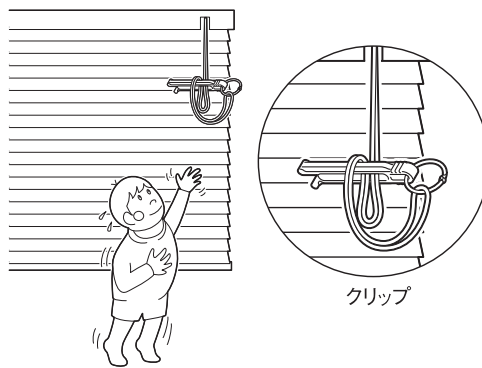
—— 日本ブラインド工業会 ——

日本ブラインド工業会では小さなお子さまがいるご家庭でも、安心してブラインドやスクリーン類をご使用いただくために、次の部品を整備しています。



セーフティジョイント

- 解除ジョイント(セーフティジョイント)
子供の体重がかかると外れる部品です。



クリップ

- コード留め具(クリップ)
コードやチェーンを束ねる部品です。子供の手の届かない位置で束ねることにより事故を防止する効果があります。操作部に装着した状態で出荷されます。



注意

子供は思わぬ行動を取ります。大人の常識は通用しません。
子供をコードやチェーンで遊ばせないように注意してください。



警告

コードやチェーンが体に巻きついたり、引っかかるようなことをしないでください。
事故の恐れがあります。



日本ブラインド工業会



警告

クリップでコードを束ねない場合は、コードやチェーンが体に巻きついたり引っかかり、思わぬ事故につながる恐れがあります。



警告

ボトムコードを外さない場合、子供が引っかかり思わぬ事故につながる恐れがあります。



警告

小さなお子さまがいるご家庭では、ブラインドやスクリーンのコードやチェーン類の近くにソファやベッドを置かないでください。
ソファやベッドに上がれば手が届き、事故の恐れがあります。



日本ブラインド工業会

セーフティジョイントやクリップをご使用になっても、事故が完全に回避されるわけではありません。
コードやチェーンの危険性を十分に認識したうえでご使用をお願いします。

製品を注文・使用する上での注意について

- 本製品には、経時変化等の変形・色変化が生じることがあります。
- 木目・色・風合等において、原材料に起因するバラつきが生じることがあります。
- 特殊環境(火気のある場所、結露、高温多湿の著しい場所、温泉施設等)ではご使用にならないようお願いします。
- 当サンプル帳に記載の試験データは実測値であり、品質保証値ではありません。

製品の安全対策について

タチカワブラインドは、安全・安心に製品をご使用いただけるよう、製品取扱いにおける安全性向上を推進しています。

(お願い) 安全対策部品をご使用になっても、事故が完全に回避されるわけではありません。
コードやチェーンの危険性を十分に認識した上でご使用をお願いします。
「コードウェイト」は、お子さまの手が届かない高さに操作コードやチェーンを束ねることで、
チャイルドセーフティーが有効になります。

チャイルドセーフティー製品・チャイルドセーフティー部品／セーフティー部品の基準について

タチカワブラインドでは3段階の安全基準を設け、小さなお子さまのいらっしゃるご家庭や施設にお勧めの「チャイルドセーフティー製品」「チャイルドセーフティー部品」や、その他事故低減を目的とした「セーフティー部品」を施した製品をご用意しています。「チャイルドセーフティー製品」及び「チャイルドセーフティー部品」が装備される製品には、右記のマークを表示しています。

チャイルドセーフティー製品

子供が触れることができるコードがない、もしくは円周30cm以上(社内基準)のループがない製品です。

このマークが目印

チャイルド
セーフティー

チャイルドセーフティー部品

ループ状になったブラインドのコードやカーテンのタッセルに6kg(社内基準)の力が掛かるとループが分離する安全対策を施した部品、もしくは子供が届かない高さに束ねる、触れられないようにできる等で安全が確保できる部品です。

●コードウェイト

操作コードを危険のないよう束ねる部品です。
小さなお子さまがいる場合など、手の届かない高さに操作コードを束ねることができるので、安全にご使用いただけます。



セーフティー部品

チャイルドセーフティー基準(社内基準)は満たしませんが、ループ状になったブラインドのコードに力が掛かるとループが分離して安全側に働き、人体・製品の保護につながる部品です。

品質の保証について

タチカワブラインド 調光タテ型ブラインド エアレは、厳密なる品質管理および検査を経てお届けしております。

商品の引渡し日より3年以内※に取扱説明書に記載通りの正常なご使用状態において、万一故障した場合は無料で修理いたします。(生地部は対象外)
詳しくは商品に同梱しております取扱説明書をご覧ください。

尚、本保証は日本国内においてのみ有効です。

※「コード類」の無償保証期間は1年となります。

- 製品の仕様、価格は品質改良や諸物価の変動等により、予告なく変更することがありますので、あらかじめご了承ください。
- 表示価格は消費税を含まないメーカー希望小売価格(本体価格)です。取付け費、工事費等は含まれておりません。
- 写真の色調等は、印刷のため実物と多少異なる場合があります。



製品情報が確認できる「デジタルカタログ」だけでなく、「マイルームシミュレーション」や「フォトギャラリー」など、お客様の製品選びや弊社製品のご提案時に活用いただける、さまざまなコンテンツをご用意しています。

*画像はイメージです。



デジタルカタログ

実際のカタログと同じ内容をご覧いただけます。
PDFカタログや掲載画像のダウンロードも可能です。



動画

製品の特長や動き、操作方法などの動画をご覧いただけます。



マイルームシミュレーション

自分で撮影した空間画像を使って、
タチカワブラインド製品を取付けたイメージを確認できます。



フォトギャラリー

タチカワブラインドの施工例写真をご覧いただけます。
絞り込み検索も可能です。



納まり寸法計算ツール

ヨコ型・タテ型ブラインドの
たたみ込み・たたみしろ寸法を
簡単に算出できます。



省エネシミュレーション

製品・色柄を選んで、
省エネ効果のシミュレーションが
できます。



お役立ちコラム COLUMN

製品のポイントからリアルな施工例まで。
インテリアをもっと楽しむための
コラムを掲載しています。



ショールームのご案内

アドバイザーと相談しながら
実際に製品を見て触って確かめられる
全国のショールーム。
ホームページから展示製品の確認や
事前予約ができます。



AIRLÉ



TACHIKAWA CORPORATION www.blind.co.jp

立川ブラインド工業株式会社
東京都港区三田3丁目1番12号
〒108-8334

03-5484-6100 phone
03-5484-6200 fax

掲載の価格には消費税は含まれません