

AWNING

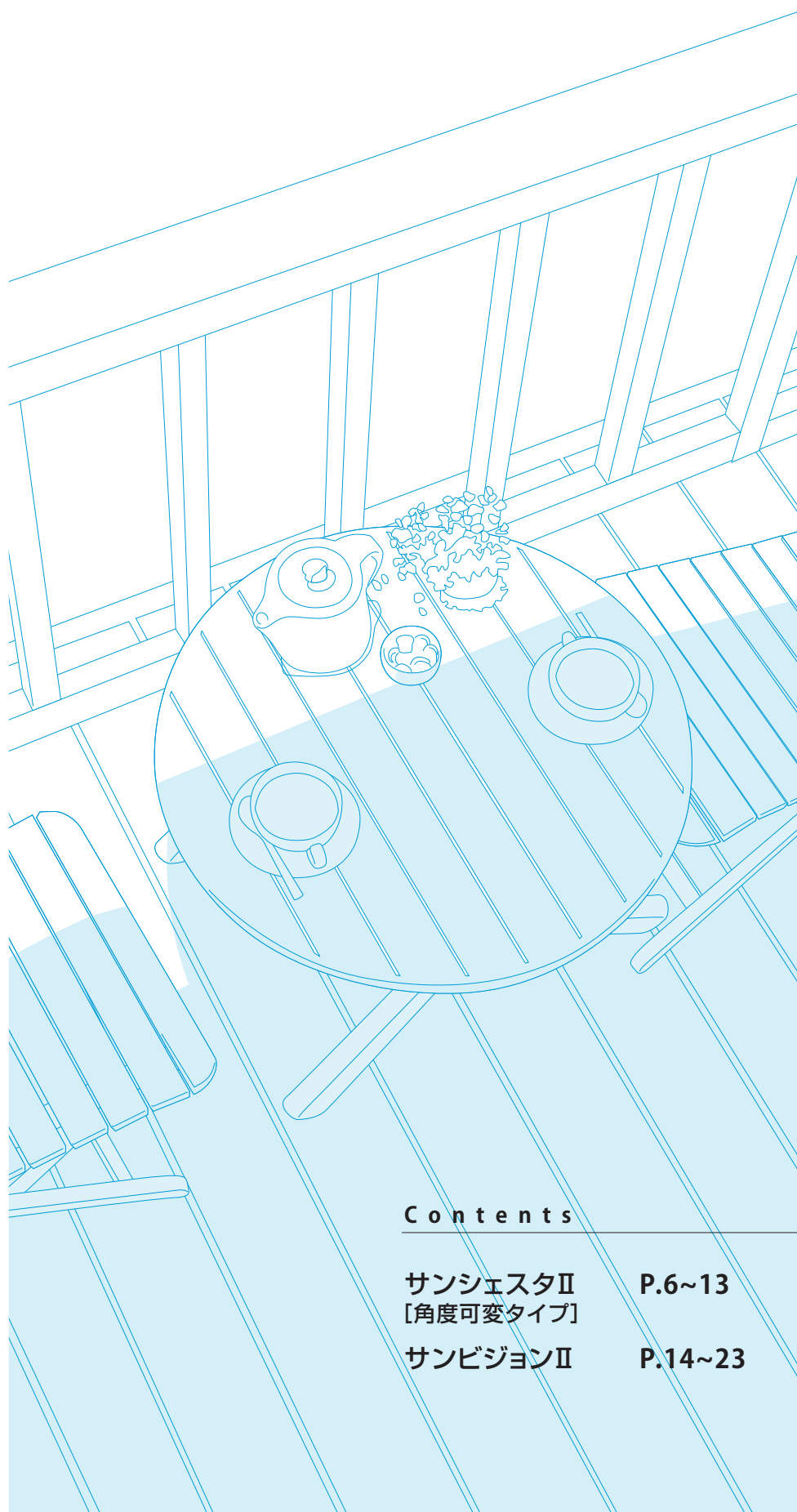
オーニング



オーニング AWNING

サンシェスタⅡ [角度可変タイプ]
SUNSIESTAⅡ

サンビジョンⅡ
SUNVISIONⅡ



Contents

サンシェスタⅡ [角度可変タイプ]	P.6~13
サンビジョンⅡ	P.14~23

AWNING

オーニングライフ —
それは、
太陽と快適につき合う
開放的な暮らし。

LIFE

省エネ効果にすぐれたオーニングで 快適「AWNING LIFE」

オーニングは、ライフスタイルを楽しむためのアイテムとして、さらには、住まいの快適性を高める機能的なアイテムとして、大きな注目を集めています。

オーニングがもたらすのは、木陰のような快適さ。心を解き放つ開放感。リゾートのようなゆったりと流れる時間。体にも、心にもやさしい健康的な環境。タチカワブラインドのオーニングが、素敵な「AWNING LIFE」をお届けします。

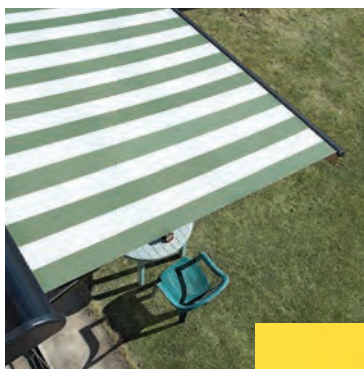
オーニングで暮らしに大きなメリット

オーニングといえば、一般的に日除けのイメージですが、一口に日除けといっても、そこにはさまざまな効果が含まれています。オーニングの効果を活かして、住まいをより快適に、暮らしを素敵に、楽しんでください。

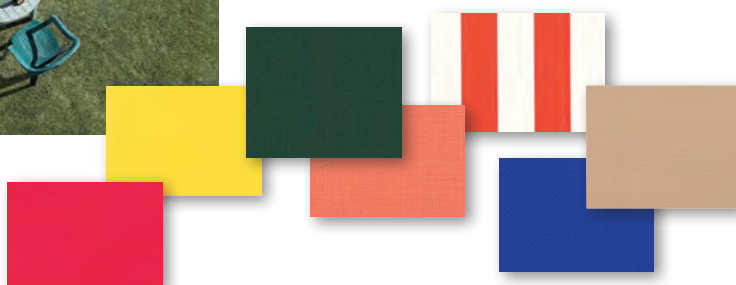
こんなにあるオーニングのメリット

日除け	……	直射を遮りお部屋の室温上昇を防ぎます。
省エネ(エコ)	……	夏場のエアコン稼働率を1/3に。
健康・美容	……	エアコンの使用を抑えることで冷え性や肩こりを防止。紫外線もカット。
ドレスアップ	……	住宅の外観が素敵に変わります。
暮らしの楽しさアップ	……	オープンリビングでランチやバーベキューなど。
プライバシーを守る	……	隣接するマンションやビルからの視線をカット。
日焼け防止	……	畳や家具などの日焼けを防止。
広告アピール	……	キャンバスカラーやロゴでお店のイメージをアピール。

オーニングのキャンバスカラーはこんなに楽しい!

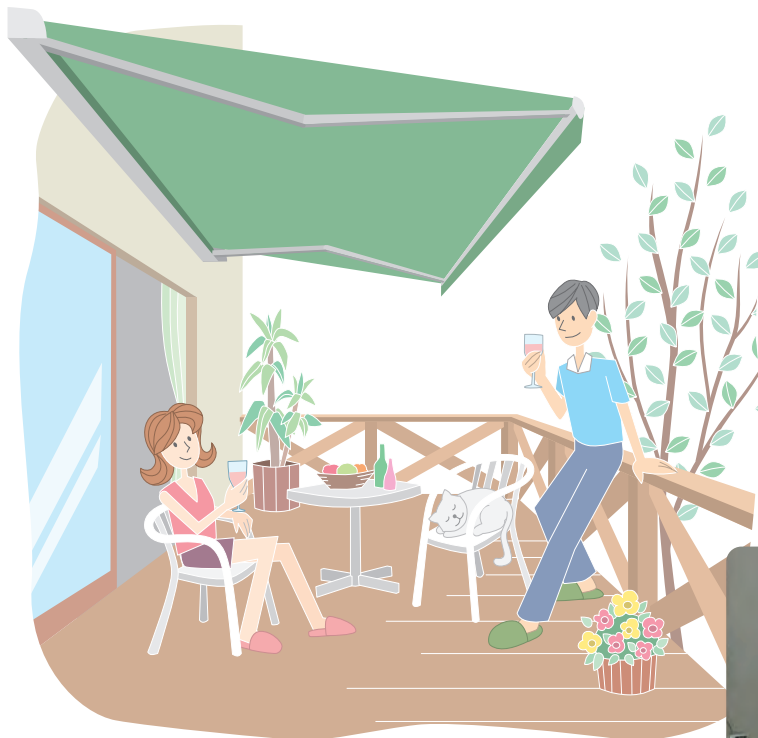


ベーシックなホワイトからポップなカラーまで21アイテムものカラーラインナップを揃えています。楽しさやこだわり、お店のイメージカラーに合うキャンバスをお選びいただけます。



製品のタイプは2種類

住宅用の一般的なオーニングで、手動式や電動式がある「サンシェスタⅡ[角度可変タイプ]」
店舗やビルなどに適した「サンビジョンⅡ」



ライフスタイルを街を
オーニングがより快適に
オシャレに。



暮らしを楽しむ

テラスにオーニングを取付けることで開放感いっぱいのオープンリビングが完成。青空の下で食べる休日のランチ、オープンカフェ気分のティータイム、ガーデンバーベキューなど、暮らしの楽しみ方が広がります。



省エネ効果でエコライフ

夏場の
エアコン稼働率
約1/3

屋外で日光を遮るオーニングは、室内が暑くなるのを防ぎ、エアコンの使用量を1/3に減らすことができます。家計にも、健康にもやさしいのが、その人気の理由。それは、エコロジーな暮らし方にもつながります。詳しくは、P4をご覧ください。



住まいのドレスアップ

カラフルなキャンバスが、住まいの外観を個性的に演出。小粋なエクステリアとしても人気です。



お店の広告アピールに

ヨーロッパの街角のような、おしゃれなオープンテラス。オーニングはさまざまな商業施設で、心地よい空間づくりをお手伝いいたします。

オーニングのすぐれた省エネ効果 P.4

エアコンの稼働率を1/3に抑えて、省エネに効果的。

エコロジーで、健康的、おサイフにもやさしい、オーニングのメリット。

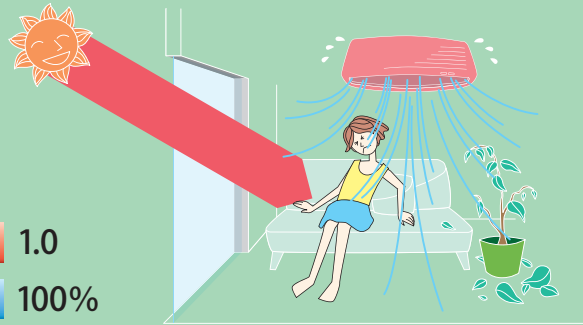
部屋の外で直射日光を遮るオーニングは、室内で遮るカーテンなどに比べて日除け効果が格段に優れています。エアコンの稼働率で比較した場合、ガラスだけの場合の1/3に、カーテンなどを掛けた場合と比べても1/2以下に抑えられ、高い省エネ効果が期待できます。オーニングでエアコンの使用量を減らせば、家計にとっても、地球にとってもうれしいメリットがあります。

日射遮蔽係数とは…

窓から入ってくる太陽の光の量を数字で表そうとするものです。標準的な厚さ3mmの窓ガラスのある窓面から入る日射を1、まったく日射のない状態を0とし、1から0までの間の数字で表されます。日除けなどを設けた場合、その数値が小さいほど日除けの効果が高く、性能が良いことになります。

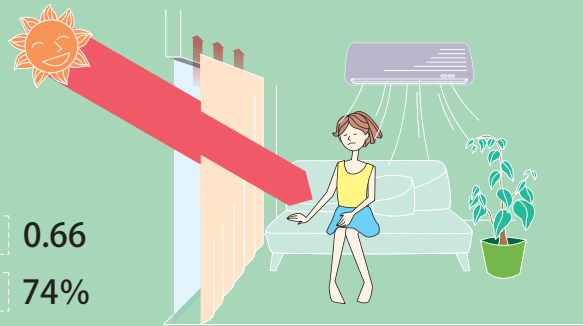
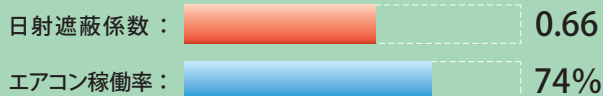
〔オーニングもカーテン類も付けない場合〕

標準的な3mmの窓ガラスでは、太陽光線と一緒に熱線が室内に入ってしまい床や家具を温めて、室温が上昇します。



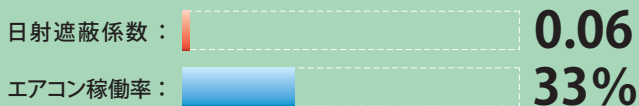
〔カーテンなどを室内に取付けた場合〕

窓ガラスとカーテンの間の空気が温室効果で温められて室温が上昇します。

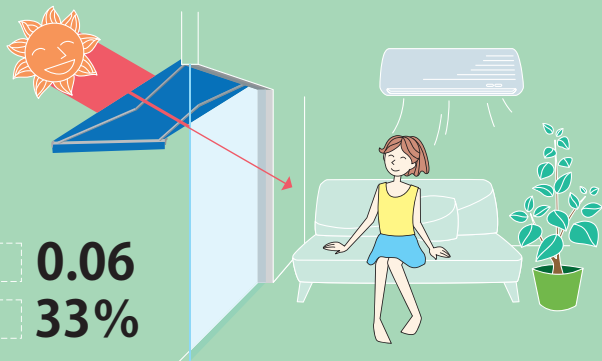


〔オーニングを取付けた場合〕

オーニングが直射日光をカットし、熱のほとんどを室内に入れません。室温の上昇が抑えられエアコン稼働率は33%まで下がります。



夏場の
エアコン稼働率
約1/3



※早稲田大学 理工学部 木村研究室のデータより

冷房病対策にも効果があります。

閉め切った室内でのエアコンの効かせ過ぎは、肩こりや頭痛などを引き起こす「冷房病」の原因にもなっています。オーニングで日射しを遮り、窓を開けて外気を取り込むなど、より自然な温度管理を心がければ、冷房病対策や夏風邪防止にも効果があります。

紫外線をカット。朝日や西日対策にも最適です。

オーニングを取付けることで、人体にも悪影響(シミ、ソバカス、皮膚がんなど)をおよぼす紫外線がカットできます。朝日や西日対策にもおすすめです。量やじゅうたん、家具などを日焼けからも守ります。

プライバシーも守ります。

屋外からの視線を防ぎプライバシーを保護。お隣の2階からの視線、向いのマンションの上階からの視線など、上からの視線が気になるような場所では、絶大な効果を発揮します。

オーニング 製品ラインナップ

日射しを和らげて、居心地のよい快適空間を作るオーニングは、住宅から店舗、オフィスビルまで、さまざまな場所におすすめです。タチカワブラインドでは、使う場所や目的に合わせて、サンシェスタⅡ[角度可変タイプ]、サンビジョンⅡ 2種類のオーニングをラインナップ。用途に合わせて、最適なオーニングをお選びいただけます。

サンシェスタⅡ [角度可変タイプ] SUNSIESTA Ⅱ



住まいのテラスやデッキに
彩りを添える
住宅用のオーニング。

サンビジョンⅡ SUNVISION Ⅱ



店舗やオフィスビルなど
あらゆる建物に。
間口の広い大型窓にも対応。

製作可能寸法

製品幅 : 1375~4670mm
出幅規格 : 10・15・20

製品幅 : 1770~16630mm
出幅規格 : 10・15・20・25・30・35

※製品幅と出幅規格および操作方法の組み合わせにより、製作できない場合があります。

対応アイテム数

グローバルカラー スタンダードシリーズ : 21アイテム

グローバルカラー スタンダードシリーズ : 21アイテム

操作の種類

- 手動式
- 電動式
 - スイッチ操作
 - リモコン操作

掲載ページ P.6~13

- 手動式
- 電動式
 - スイッチ操作
 - スイッチ・リモコン操作(オプション)
- 電動・手動兼用
 - スイッチ操作
 - スイッチ・リモコン操作(オプション)

掲載ページ P.14~23

SUNSIESTA II

手動式 電動式

サンシェスタ II [角度可変タイプ]

開放的で心地よい
オープンリビングを実現する
住宅用オーニング。
エコロジーで快適。
暮らしの新しい楽しみ方が
いろいろ広がります。



キャンバスを張り出したままで
角度調節OK

TS-536 プリティッシュグリーン

オーニングはエコの効果が抜群。夏場のエアコン稼働率は約1/3に。

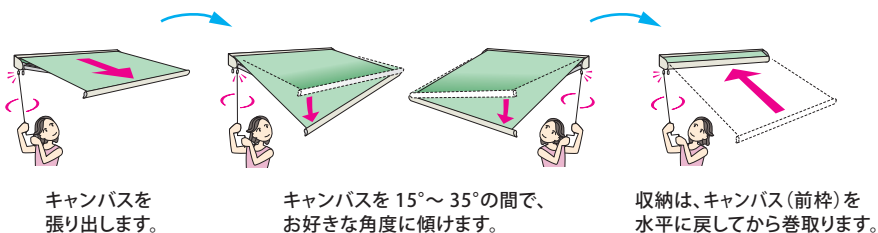
キャンバスを張り出したまま、
いつでも、手軽に、
角度調節が自由自在。



日射しが気になりだしたら、サッと角度が変えられる

新 開発の3Dアームにより、キャンバスを張り出したまま角度が変えられる、画期的な角度可変タイプのオーニングです。さまざまな日射角度に最適なキャンバス勾配を、手軽に作り出すことができます。

左右 のアームを個別に操作することで、水平だけでなく、左右に傾けることも可能。強い西日や外からの視線が気になるときも、スピーディーに対応できます。



製作可能寸法

※製品幅と出幅規格および操作方法の組み合わせにより、製作できない場合があります。

サンシェスタIIには、規格寸法品とオーダー寸法品があります。

■規格寸法品

製品幅	1940mm (1.0 間用)	2850mm (1.5 間用)	3760mm (2.0 間用)	4670mm (2.5 間用)
出幅規格	10・15	10・15・20	10・15・20	10・15・20

■オーダー寸法品

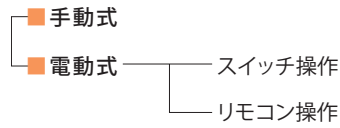
製品幅	1375mm } 4670mm	1855mm } 4670mm	2345mm } 4670mm
出幅規格	10	15	20

※製品幅は5mm単位での製作になります。

対応キャンバス

キャンバス シリーズ	アイテム数
グローバルカラー スタンダードシリーズ	21

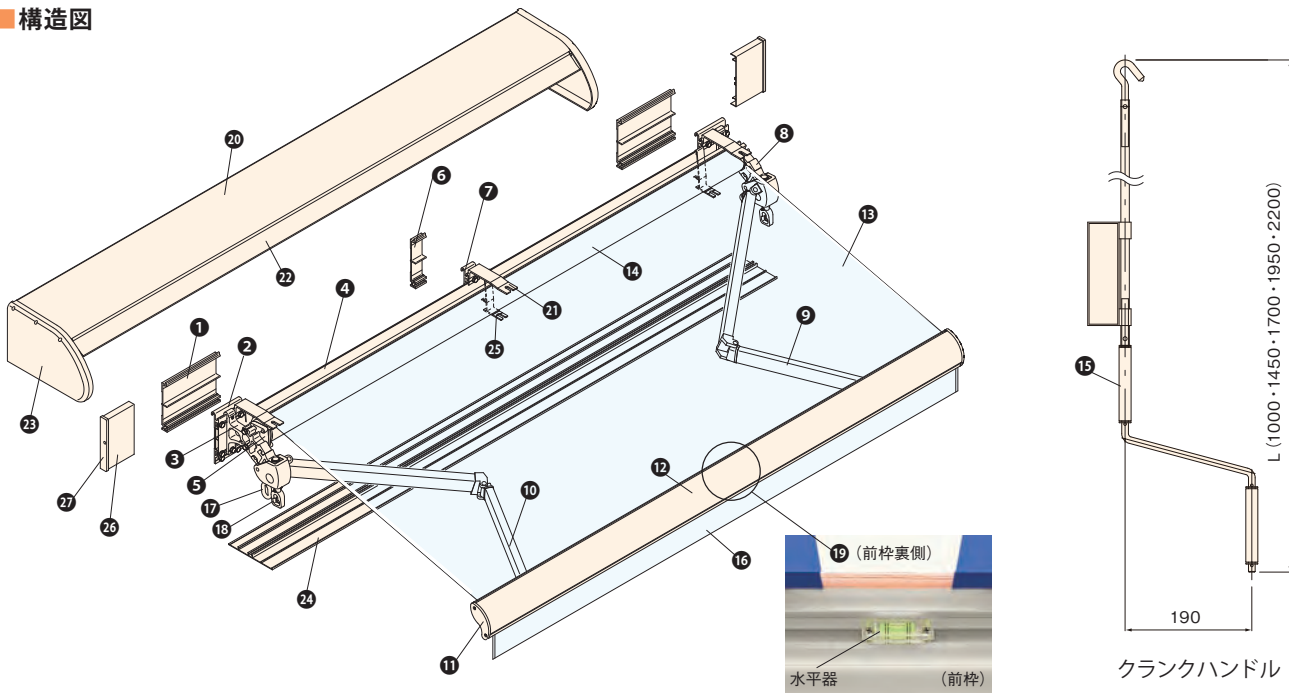
操作の種類



構造と部品名

■ 構造図

(単位:mm)

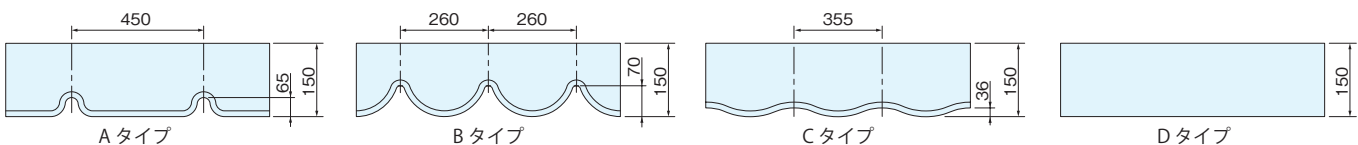


■ 部品名と材質

部品名	材質	カラー	備考
① ベースプレート	アルミ押し出し形材	オフホワイト・ブラック	200mm×2枚を同梱
② ベースブラケット	アルミ押し出し形材	オフホワイト・ブラック	
③ サイドブラケット	アルミ押し出し形材	オフホワイト・ブラック	
④ ベースガイド	アルミ押し出し形材	オフホワイト・ブラック	
⑤ 手動ギア	主要部分はアルミダイキャスト	オフホワイト・ブラック	手動式の場合のみ
⑥ 補助ベースプレート	アルミ押し出し形材	オフホワイト・ブラック	製品幅2.0間用・2.5間用の場合のみ
⑦ 補助ベースブラケット	アルミ押し出し形材	オフホワイト・ブラック	製品幅2.0間用・2.5間用の場合のみ
⑧ アームブラケット	アルミ押し出し形材	オフホワイト・ブラック	
⑨ アーム(右)	主要部分はアルミ押し出し形材	オフホワイト・ブラック	
⑩ アーム(左)	主要部分はアルミ押し出し形材	オフホワイト・ブラック	
⑪ 前枠キャップ	AES樹脂成形品	オフホワイト・ブラック	
⑫ 前枠	アルミ押し出し形材	オフホワイト・ブラック	
⑬ キャンバス	種類によって組成が異なる。		全50アイテム
⑭ 巻取りパイプ	アルミ押し出し形材・ロールフォーミング	シルバー	
⑮ クランクハンドル	主要部分は鋼管	シルバー	手動式の場合のみ
⑯ フリル	種類によって組成が異なる。	種類によってカラーが異なる。	製品発注時にご指定された場合のみ
⑰ 開閉操作用回転リング	ステンレス棒鋼		手動式の場合のみ
⑱ 角度調整用回転リング	ポリアミド樹脂成形品	ブラック	
⑲ 水平器			前枠裏側中央部に組込み

部品名	材質	カラー
上ケースセット ※オプション		
⑳ 上ケース	アルミ押し出し形材	オフホワイト・ブラック
㉑ 上ケースホルダー	アルミ押し出し形材	アルミ色
㉒ フロントカバー	アルミ押し出し形材	オフホワイト・ブラック
㉓ ケース側板	AES樹脂成形品	オフホワイト・ブラック
下ケースセット ※オプション		
㉔ 下ケース	アルミ押し出し形材	オフホワイト・ブラック
㉕ 下ケースホルダー	アルミ押し出し形材	アルミ色
ベースカバー関連 ※オプション		
㉖ ベースカバー	アルミ押し出し形材	オフホワイト・ブラック
㉗ カバーキャップ	AES樹脂成形品	オフホワイト・ブラック

■ フリル サンシエスタII[角度可変タイプ]には、フリルを取付けることができます。(特にご指定がない場合には、フリルは付きません) (単位:mm)
 ご注文の際、フリル無し、またはA~Dフリルのタイプをご指定ください。(フリル高さは=150mm)

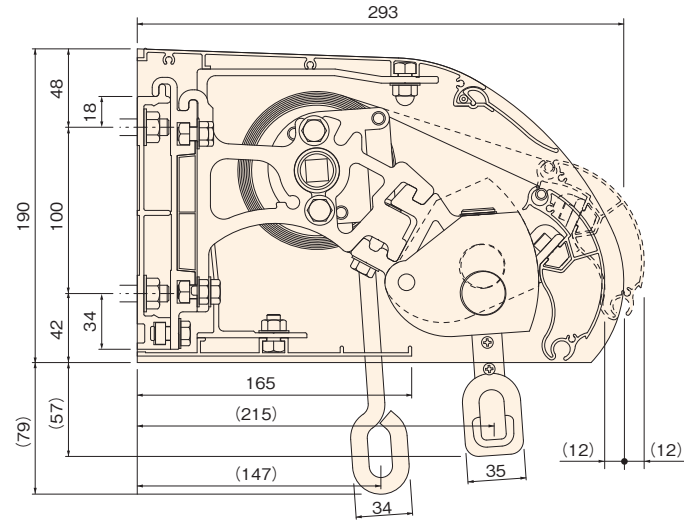


※フリルの価格は、製品価格に含まれます。

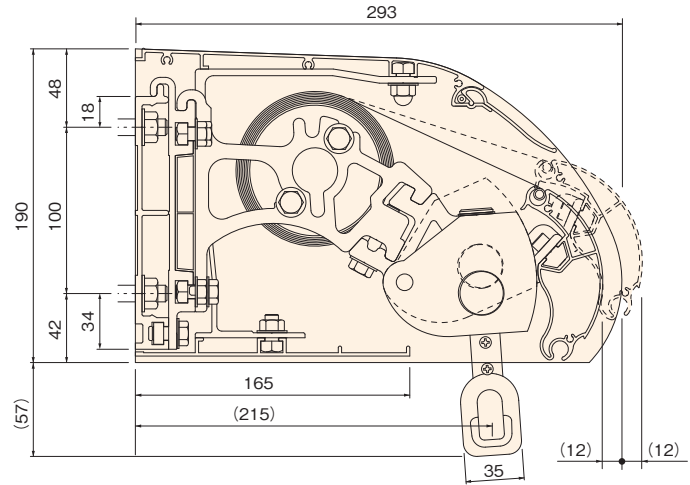
SUNSIESTA II [角度可変タイプ]

断面寸法図

■手動式



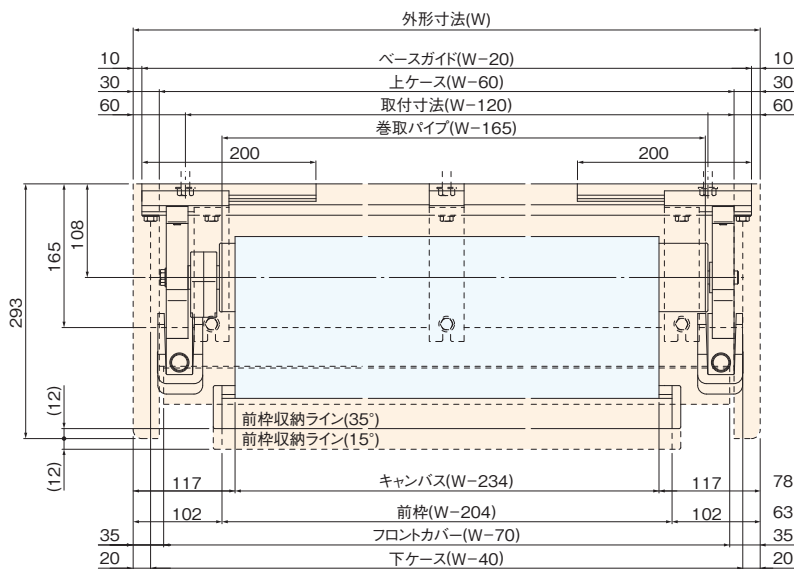
■電動式



(単位:mm)

※図はキャンバス角度15°(点線)~35°(実線)時での納まりです。
キャンバス角度によって、()内寸法(前枠の納まり位置)は変化します。

製品幅寸法とキャンバス幅寸法

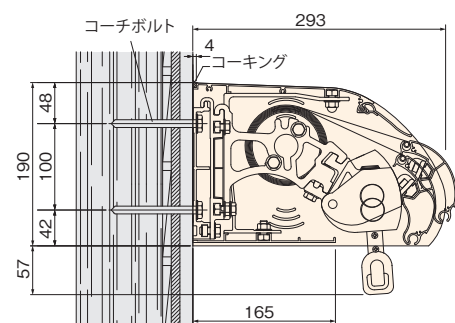


(単位:mm)

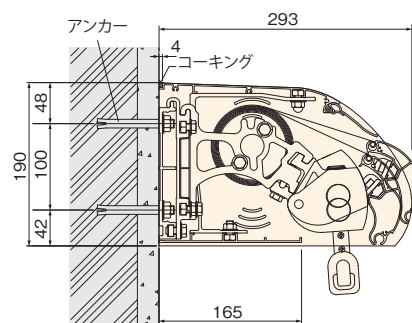
※図は手動式です。電動式も同じ寸法です。

標準納まり図

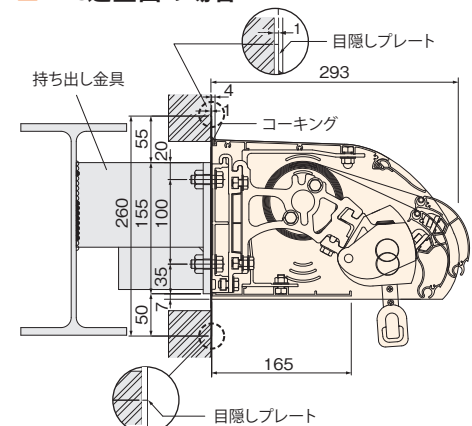
■木造壁面の場合



■RC造壁面の場合



■ALC造壁面の場合



(単位:mm)

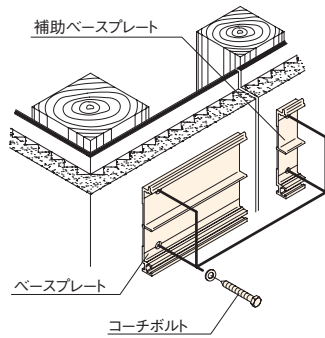
※ベースプレートは製品の重量および使用に耐えられる構造物に直接取付けてください。

※ベースプレートは平らな面に取付けてください。凹凸面に取付けると、ベースプレートの变形、取付け面の变形により事故の原因となります。

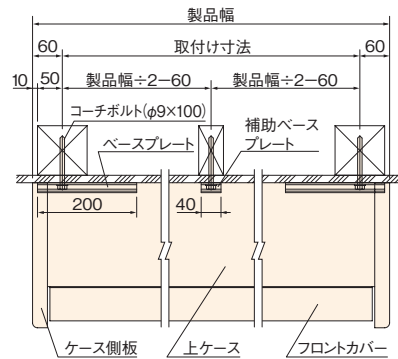
ベースプレート納まり図

(単位:mm)

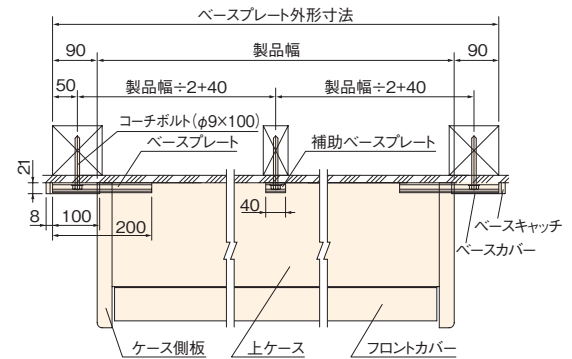
ベースプレートの取付け図



■製品幅寸法内に納める場合



■ケース側板からはみ出す場合



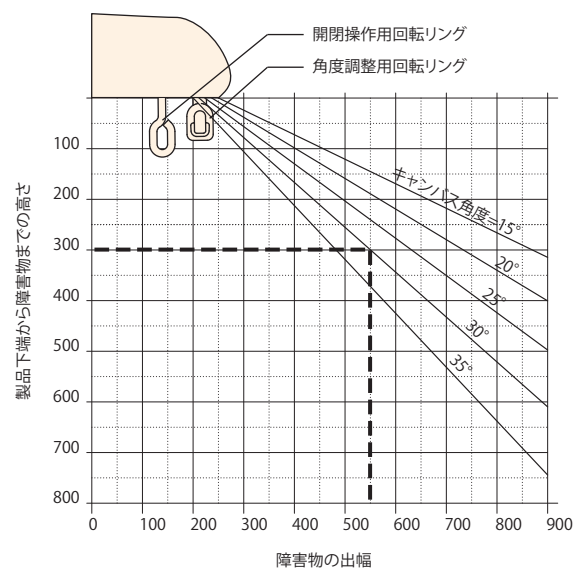
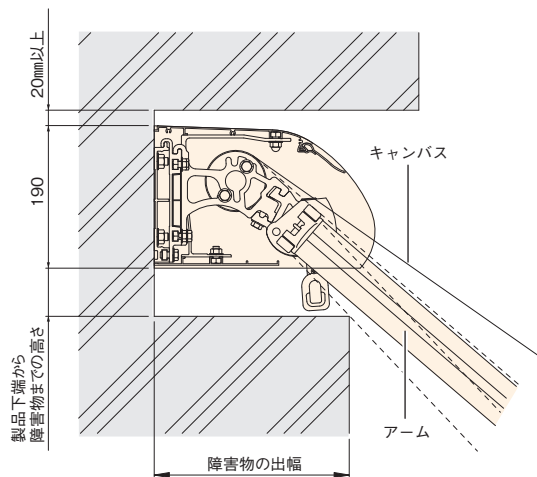
※ベースプレートは200mm×2枚が標準で同梱されます。

別寸法のベースプレートが必要な場合オプション(別途加算価格)で、1920mm・2830mm・3740mm・4650mmの中から選べます。

※補助ベースプレートは、製品幅3760mm(2.0間用)、4670mm(2.5間用)の場合のみ、同梱されます。

障害物がある場合

(単位:mm)



※点線は風で吹き下げられた時の位置を表します。

※取付け面の倒れ、キャンバスの重み等によっては、角度が設定通りにならない場合があります。

※上部に障害物がある場合：

製品上端と障害物下端との間を20mm以上確保してください。

※下部に障害物がある場合：

●手動式

下部に障害物がある場合、操作することができません。ご注意ください。

●電動式

グラフを参考に、製品下端と障害物の間にすき間を確保してください。尚、障害物の出幅によっては角度調整操作ができない場合があります。ご注意ください。

例) --- のライン

- ・キャンバス角度 30°
- ・障害物の出幅 550mm

の場合

高さ寸法
300mm 以上確保

取付け場所の制限

取付け高さは一般市街地を標準として、地面から10m以下の場所に取付けてください。

10m以下であっても、強風の受けやすい場所には取付けできません。

SUNSIESTA II [角度可変タイプ]

操作方法

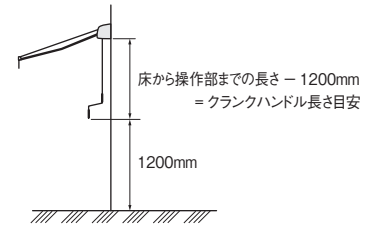
(単位:mm)

手動式

- ・クランクハンドルでキャンパスの張出し／巻取りを行ないます。
- ・クランクハンドルは必要に応じて取外しが可能です。
- ※製品発注時に、クランクハンドルの長さを下記の5種類の中から選んでください。

クランクハンドル長さ(mm)	1000	1450	1700	1950	2200
----------------	------	------	------	------	------

※クランクハンドルの長さは、床から操作部までの長さより、約1200mmを差引いた寸法を目安にお選びください。

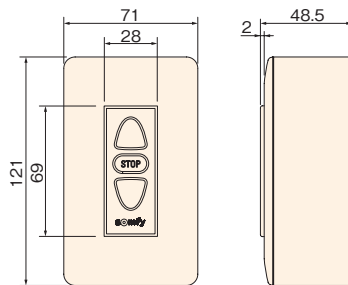


電動式

スイッチ操作

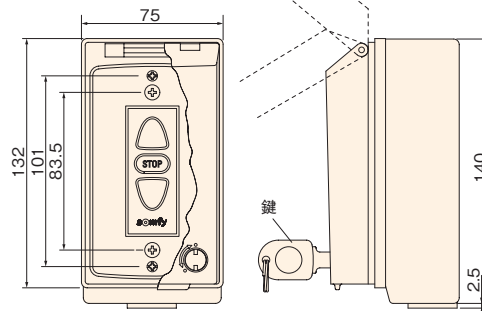
- ・スイッチ操作でキャンパスの張出し／巻取りを行ないます。
- ・3種類のスイッチがあります。
- ※製品発注時に、スイッチの種類を下記の3種類から選んでください。

露出スイッチ



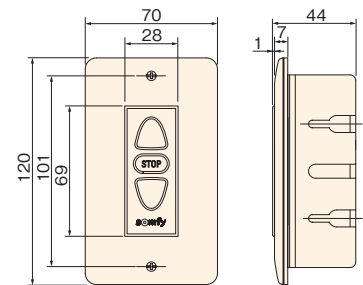
カラー	ホワイト
定格電圧	AC100V
定格電流	5A
使用線種	VCTF0.75mm ²

露出鍵付スイッチ



カラー	ホワイト
定格電圧	AC100V
定格電流	5A
使用線種	VCTF0.75mm ²

埋込みスイッチ



※埋込み鍵付スイッチもご用意しています。

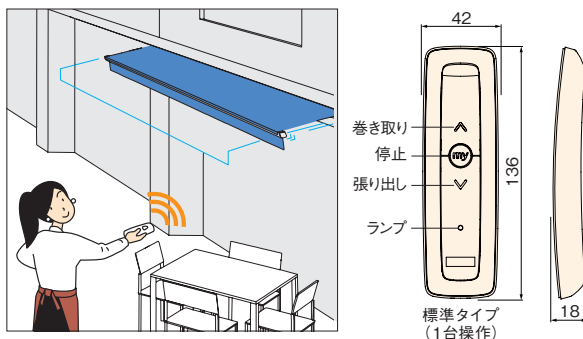
カラー	ホワイト
定格電圧	AC100V
定格電流	5A
使用線種	VCTF0.75mm ²

リモコン操作

- ・リモコン操作でキャンパスの張出し／巻取りを行います。
- ・標準タイプ・マルチタイプの2種類があります。
- ・リモコンの信号到達距離は、約20mです(ご使用の環境によって異なります)。
- ※リモコンは、製品本体には含まれませんので、必ず使用する個数をご注文ください。

標準タイプ

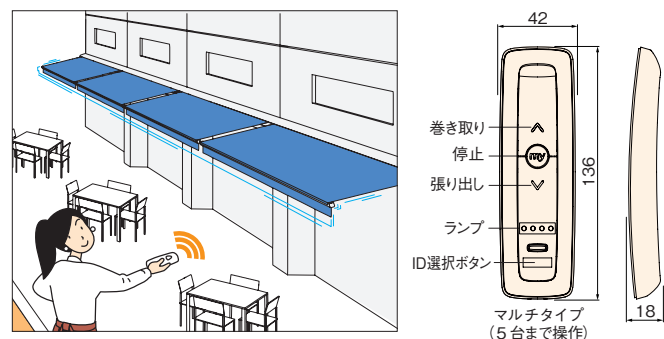
1台の製品を、1個のリモコンで動かします。



標準タイプ
(1台操作)

マルチタイプ

4台までの製品を、1個のリモコンで動かします。



マルチタイプ
(5台まで操作)

発注時には・・・

製品本体(1台) + 標準タイプ用リモコン

※リモコンは製品本体には含まれませんので、必ず使用される個数をご注文ください。

発注時には・・・

製品本体(必要台数) + マルチタイプ用リモコン

※リモコンは製品本体には含まれませんので、必ず使用される個数をご注文ください。

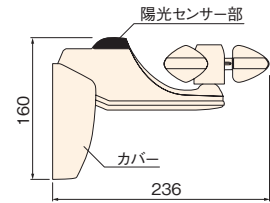
最大で製品4台までを、個別にも、一斉にも動かすことができます。
※製品を一斉に動かすには、すべての製品をリモコンからの信号を受信できる20m以内に設置する必要があります。
※5台以上の場合、別途ご相談ください。

(単位:mm)

オプション

■風力・陽光センサーセット

- ・センサー機能により、自動コントロールするシステムです。
- ・風力センサーが設定値以上の風力を2秒以上感知すると、自動的にキャンバスを巻取る「保護機能」と、日射しを感知して自動的にキャンバスの張出し/巻取りを行なう「陽光センサー機能」があります。
- ※リモコン操作にオプションとして組み合わせることができます。
- スイッチ操作に加える場合は、最寄りの弊社支店・営業所までお問い合わせください。
- ※キャンバスの張出し・巻取り及び陽光センサーのON・OFFを切替えられるリモコンが付属されます。



■電動・手動兼用式

- ・通常は電動で操作し、停電の時などには手動で操作ができる「電動・手動兼用式」もご用意しています。
- ※詳しくは最寄りの弊社支店・営業所までお問い合わせください。

電気仕様

製品仕様

定格電圧	AC100V 50Hz/60Hz
消費電力	135W
使用温度	-20~70°C
開閉速度	約 20 秒 / m (50Hz) 約 17 秒 / m (60Hz)

モーター仕様

定格電圧	AC100V 50Hz/60Hz
定格負荷	20N・m
定格電流	1.35A
定格回転数	12r/min (50Hz) 14r/min (60Hz)
定格時間	5分

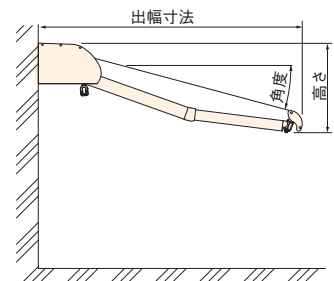
出幅寸法と高さ

キャンバスの出幅規格と角度によってキャンバスの出幅寸法が変わります。

(単位:mm)

出幅規格 角度	10		15		20	
	出幅寸法	高さ	出幅寸法	高さ	出幅寸法	高さ
15°	1215	405	1650 (1790)	515 (565)	2125 (2150)	655 (660)
20°	1185	500	1600 (1745)	655 (705)	2065 (2095)	820 (830)
25°	1145	585	1545 (1680)	775 (835)	1990 (2020)	980 (995)
30°	1095	665	1480 (1610)	890 (965)	1905 (1935)	1140 (1150)
35°	1035	740	1405 (1525)	1000 (1080)	1810 (1830)	1280 (1295)

- ※上記寸法は計算値のため、実際の寸法と異なる場合があります。目安としてご活用ください。
- ※取付け面の倒れ、キャンバスの重み等によっては、角度が設定通りにならない場合があります。
- ※製品幅 4670mm (2.5 間用) 時では、使用するアームが異なるため、() 寸法となります。
- ※製品出荷時は、角度 15° で出荷します。



製品重量

(単位:kg)

製品幅	操作方法	出幅規格		
		10	15	20
1940mm (1.0 間用)	手動式	15.8	17.5	—
	電動式	17.9	19.5	—
2850mm (1.5 間用)	手動式	19.4	21.2	22.9
	電動式	21.5	23.3	25.0
3760mm (2.0 間用)	手動式	23.1	25.1	27.1
	電動式	25.2	27.2	29.2
4670mm (2.5 間用)	手動式	34.1	37.2	40.2
	電動式	36.2	39.3	42.3

- ※キャンバス重量(メロディーキャンバス ストラップ(0.525kg/m²))を含む。
- (標準フリルも含む)

部品色

- オフホワイト、ブラックの2色をご用意。
- ※ご指定がない場合は、オフホワイトになります。

オフホワイト



ブラック



SUNSIESTA II [角度可変タイプ]

価格

●表示価格は消費税を含まないメーカー希望小売価格(本体価格)です。

●価格には取付け費・工事費・運賃等は含まれておりません。

製品価格(規格寸法品)

グローバルカラー スタンダードシリーズ

(単位:円 税別)

製品幅	操作方法	出幅規格			
		10	15	20	
1940mm (1.0 間用)	手動式	165,300	185,900	—	
	電動式	スイッチ操作	279,000	301,200	—
		リモコン操作	306,800	316,500	—
2850mm (1.5 間用)	手動式	189,900	209,700	226,400	
	電動式	スイッチ操作	303,800	323,500	340,100
		リモコン操作	331,400	351,100	367,700
3760mm (2.0 間用)	手動式	213,000	234,500	252,900	
	電動式	スイッチ操作	326,900	348,400	366,700
		リモコン操作	354,500	376,000	394,300
4670mm (2.5 間用)	手動式	237,900	259,400	281,100	
	電動式	スイッチ操作	351,600	373,100	394,800
		リモコン操作	379,200	400,700	422,600

※リモコン操作の場合、リモコン(オプション)は、製品本体には含まれませんが必要となります。発注の際は使用する個数をご注文ください。

製品価格(オーダー寸法品)

サンシエスタIIは、規格寸法品以外に、製品幅をオーダーサイズで製作することができます。

ご希望サイズよりも大きくて
最も近い規格品サイズの価格

+

13,300円

=

オーダー寸法品価格

[オーダー寸法品価格 算出例]

スタンダードシリーズ、 製品幅2500mm、出幅規格15、 電動式スイッチ操作、オプションなしの場合	323,500円 製品幅2500mmより大きく、 最も近い規格寸法製品幅 「2850mm」の価格	+	13,300円 加算価格	=	336,800円 合計
--	---	---	-----------------	---	----------------

オプション価格

製品本体の価格に、下記の価格を加算してください。

リモコン価格 ※電動式(リモコン操作)に対応

リモコンは、製品本体には含まれませんので、必ず使用する個数をご注文ください。

電動式(リモコン操作)の製品本体価格

+

標準タイプ用リモコン価格 : 23,900円
or
マルチタイプ用リモコン価格 : 38,000円

※マルチタイプは最大で製品4台まで。5台以上の場合は、別途ご相談ください。

風力・陽光センサーセット価格 ※電動式(リモコン操作)に対応

電動式(リモコン操作)の製品本体価格

+

171,700円

※キャンバスの張出し・巻取り及び陽光センサーのON・OFFを切替えられるリモコンが付属されます。

※電動式(スイッチ操作)に風力・陽光センサーを取付けることもできます。詳しくは最寄りの弊社支店・営業所までお問い合わせください。

ベースプレート価格

製品幅	価格
1920mm (1.0 間用)	17,200円
2830mm (1.5 間用)	25,200円
3740mm (2.0 間用)	33,300円
4650mm (2.5 間用)	41,300円

製品に付属するベースプレート(L=200mm×2枚)では躯体にしっかりと締結できない場合に使用する部品

上ケースセット価格

製品幅	価格
1940mm (1.0 間用)	26,000円
2850mm (1.5 間用)	38,600円
3760mm (2.0 間用)	53,500円
4670mm (2.5 間用)	67,300円

内容：
上ケース・フロントカバー・上ケースホルダー・
ケース側板

下ケースセット価格

製品幅	価格
1940mm (1.0 間用)	16,000円
2850mm (1.5 間用)	25,700円
3760mm (2.0 間用)	37,100円
4670mm (2.5 間用)	50,000円

内容：
下ケース・下ケースホルダー

ベースカバー

6,900円/m
(10mm単位でご指定ください)

ベースカバーキャップ

600円/個

発注方法

- 1 製品名を「タチカワブラインド サンシエスタII [角度可変タイプ]」とご指定ください。
- 2 製品幅・出幅規格をご指定ください。
製品幅 _____ mm × 出幅規格 10 15 20
- 3 製品台数をご指定ください。
_____ 台
- 4 操作方法をご指定ください。
手動式 電動式スイッチ操作 電動式リモコン操作
- 5 駆動部位置を外から見て、右か左かをご指定ください。
右 左
- 6 キャンバスのNo.をご指定ください。
TS- _____ (色名) _____
- 7 部品色(オフホワイト・ブラック)をご指定ください。 ※ご指定がない場合は、オフホワイト色になります。
オフホワイト ブラック
- 8 フリルをご希望の場合は、フリルのタイプをご指定ください。 ※フリル無しでも、フリル有りでも同価格です。
Aタイプ Bタイプ Cタイプ Dタイプ
- 9 クランクハンドルの長さを下記の中からご指定ください。
1000mm 1450mm 1700mm 1950mm 2200mm
※クランクハンドルの長さは、床から操作部までの長さより、約1200mmを差引いた寸法を目安にお選びください。
- 10 **電動式(スイッチ操作)**の場合は、スイッチの種類を下記の中からご指定ください。
露出スイッチ 露出鍵付きスイッチ 埋込みスイッチ 埋込み鍵付きスイッチ
電動式(リモコン操作)の場合は、リモコンのタイプと必要数量をご指定ください。 ※別途料金ですが、必ず必要です。
標準タイプ用リモコン _____ 個 マルチタイプ用リモコン _____ 個
- 11 オプションが必要な場合は、サイズ・数量等をご指定ください(別途料金)。

<input type="checkbox"/> ベースプレート ※オプションでベースプレートを発注の際は、ベースプレート(200mm×2個)は同梱されません。	
<input type="checkbox"/> 1920mm <input type="checkbox"/> 2830mm <input type="checkbox"/> 3740mm <input type="checkbox"/> 4650mm	_____ 個
<input type="checkbox"/> 上ケースセット ※上ケース、フロントカバー、上ケースホルダー、ケース側板	
<input type="checkbox"/> 1940mm <input type="checkbox"/> 2850mm <input type="checkbox"/> 3760mm <input type="checkbox"/> 4670mm	_____ セット
<input type="checkbox"/> 下ケースセット ※下ケース、下ケースホルダー	
<input type="checkbox"/> 1940mm <input type="checkbox"/> 2850mm <input type="checkbox"/> 3760mm <input type="checkbox"/> 4670mm	_____ セット
<input type="checkbox"/> ベースカバー _____ mm × _____ 本	<input type="checkbox"/> ベースカバーキャップ _____ 個
<input type="checkbox"/> 風力・陽光センサーセット ※電動式(リモコン操作)の場合 _____ セット	

SUNVISION II

手動式

電動式

スタンダードタイプ
&
ボックスタイプ

サンビジョン II



大きなテラス窓、広いオープンカフェなど。
最大幅16mまでワイドスパンに1台で対応。
さらに、複数台の連動操作ができます。

ショップ、レストラン、カフェなど、
さまざまな商業施設でご利用いただけます。

小粋なフリルの付いたスタンダードタイプと
スマートに収納できるボックスタイプを
ご用意しています。

最大幅16mまで1台で対応する
店舗向けオーニング。



製作可能寸法

■規格寸法品

製品幅	2045～16630mm					
	22種類の規格寸法があります。詳しくは、価格ページP.20をご参照ください。					
出幅規格	10	15	20	25	30	35

※製品幅と出幅規格および操作方法の組み合わせにより、製作できない場合があります。

■オーダー寸法品

製品幅	1770mm } 16630mm	2080mm } 16630mm	2580mm } 16630mm	3100mm } 16630mm	3600mm } 16630mm	4100mm } 11170mm
出幅規格	10	15	20	25	30	35

※製品幅は5mm単位での製作になります。

注意

- ※ボックスタイプは製品幅が5710mm・出幅規格25までの製作となります。
- ※手動式は11170mm(6.0間用)までの製作となります。
- ※電動・手動兼用式は5965mm(3.25間用)までの製作となります。

対応キャンバス

キャンバス シリーズ	アイテム数
グローバルカラー スタンダードシリーズ	21

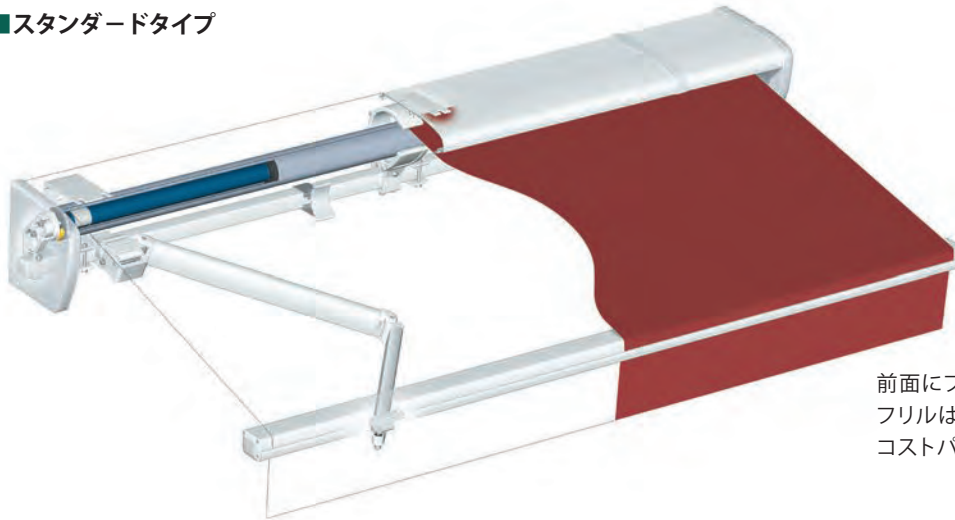
操作の種類

- 手動式
- 電動式
 - スイッチ操作
 - スイッチ・リモコン操作(オプション)
- 電動・手動兼用式
 - スイッチ操作
 - スイッチ・リモコン操作(オプション)

製品タイプ

(単位:mm)

■スタンダードタイプ

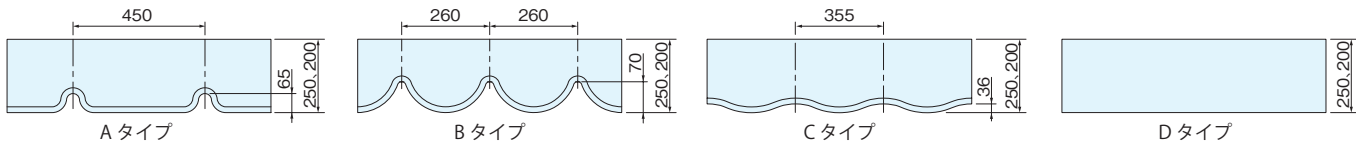


前面にフリルをあしらった装飾性の高いタイプ。フリルは4種類のデザインからお選びいただけます。コストパフォーマンスの高さも特長です。

フリル

スタンダードタイプには、フリルを取付けることができます。(特にご指定がない場合には、フリルは付きません)ご注文の際、A～Dのタイプと高さをご指定ください。250mm(標準)・200mm

※フリルの価格は、製品価格に含まれます。 ※ボックスタイプにはフリルは取付けできません。



ローリングシェード(オプション)

視界を妨げることなく有害な紫外線をカットするメッシュキャンバスの「サンスクリーン仕様」と、本体キャンバスと共通で統一感をもたせた「共生地仕様」があります。使わない時には前枠内に収納することも可能です。

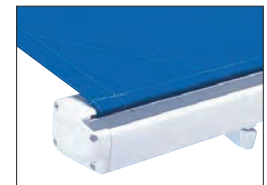
※ボックスタイプには対応しません。



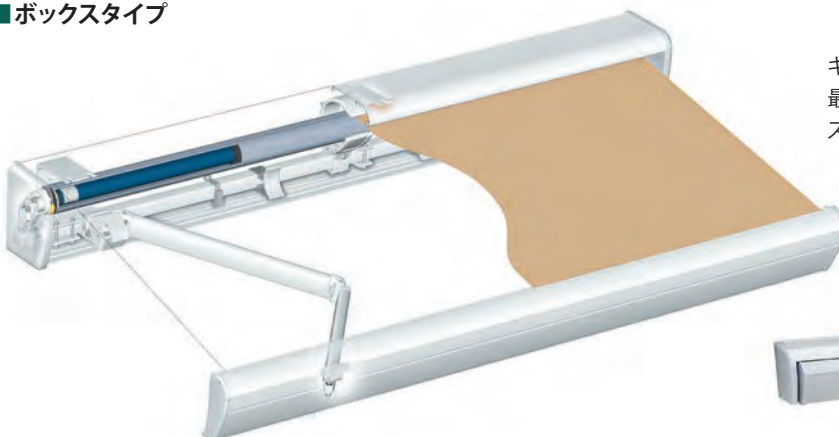
樋付き前枠(オプション)

樋付き前枠によりキャンバスからの雨垂れを防ぎます。

※ボックスタイプには対応しません。



■ボックスタイプ



キャンバス収納時もスマートに見え、最初からビルトインされているようなスッキリとしたデザインです。



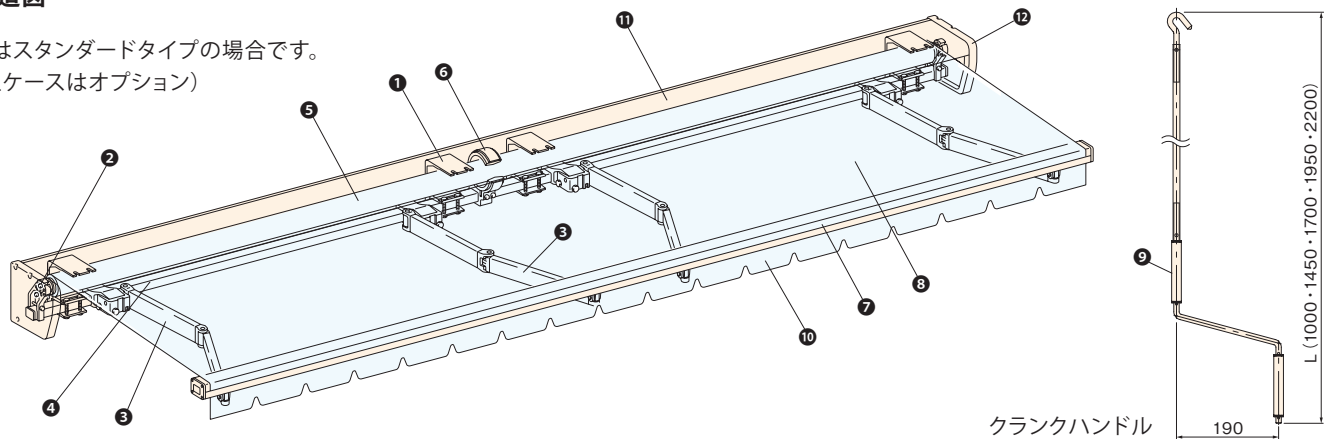
キャンバス収納時

SUNVISION II

構造と部品名

■ 構造図

※図はスタンダードタイプの場合です。
(上ケースはオプション)



■ 部品名と材質

部品名	材質	カラー
① 取付けブラケット	アルミ押し形材	ホワイト
② エンドブラケット	アルミ押し形材	ホワイト
③ アーム	アルミ押し形材	ホワイト
④ ベースパイプ	スチール鋼管	ホワイト
⑤ 巻取りパイプ	ロールフォーミング鋼管	シルバー
⑥ 巻取りサポート	アルミ押し形材・樹脂成形品	ホワイト
⑦ 前枠	アルミ押し形材	ホワイト

部品名	材質	カラー	備考
⑧ キャンバス	種類によって組成が異なる。	全50アイテム	
⑨ クランクハンドル	主要部分は鋼管	シルバー	手動式・電動・手動兼用式の場合のみ
⑩ フリル	種類によって組成が異なる。		製品発注時にご指定された場合のみ
上ケースセット ※オプション			
⑪ 上ケース	アルミ押し形材	ホワイト	
⑫ ケース側板	樹脂成形品	ホワイト	

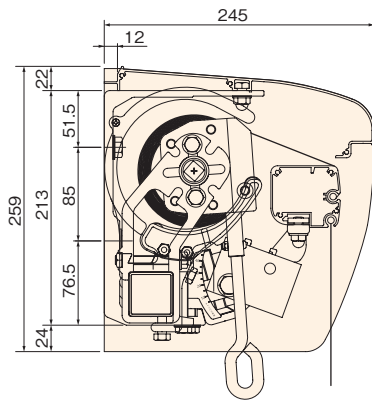
※製品幅が6620mm～11170mmの場合、ベースパイプ・巻取りパイプ・前枠は、それぞれ2本をジョイントしたことになります。12080mm～16630mmの場合は、3本をジョイントしたことになります。

断面寸法図

■ スタンダードタイプ

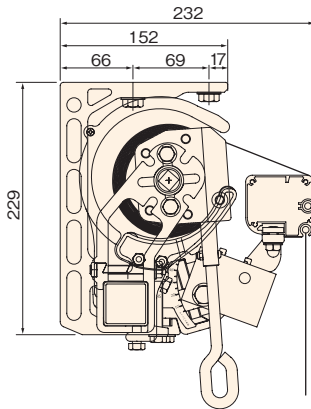
〈壁面付け〉

※ 上ケースはオプションです。



〈天井付け〉

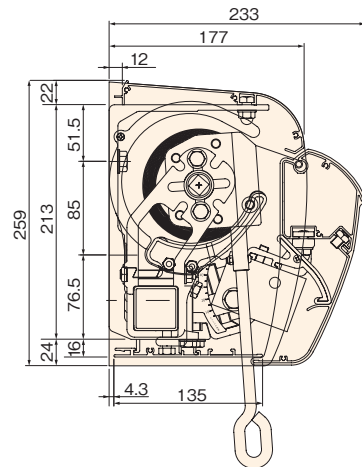
※天井付けでは上ケースは付きません。
天井付けの木造納まりはできません。



■ ボックスタイプ

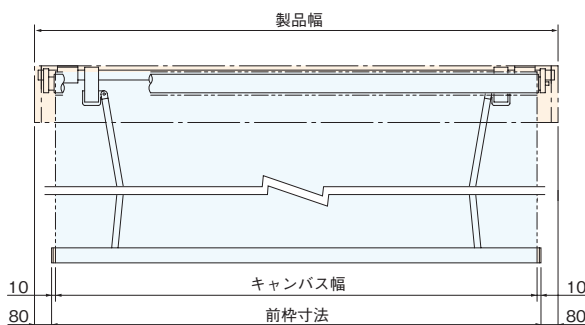
〈壁面付け〉

※ボックスタイプの天井付けはできません。

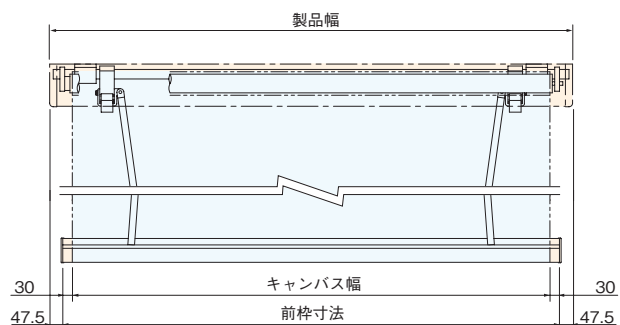


製品幅寸法とキャンバス幅寸法

■ スタンダードタイプ

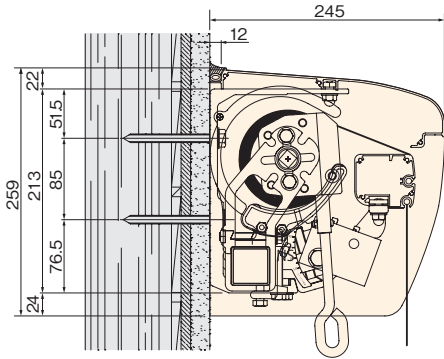


■ ボックスタイプ

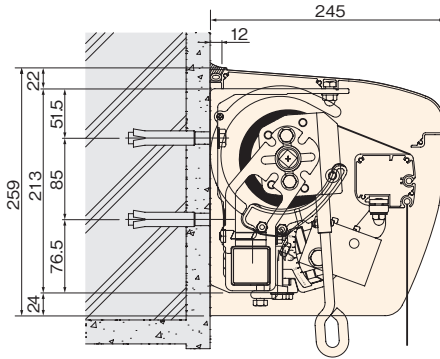


標準納まり図

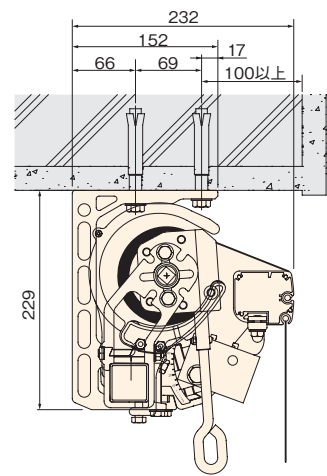
■木造壁面の場合



■RC造壁面の場合

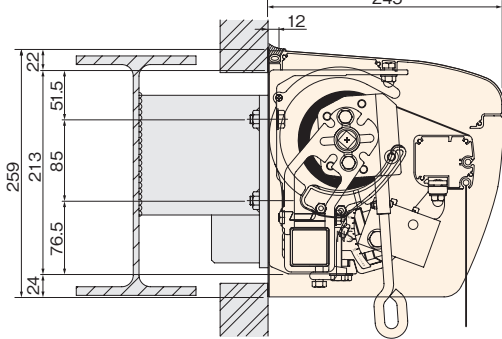


■RC造天井の場合



(単位:mm)

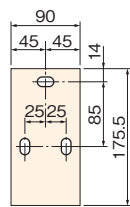
■ALC造壁面の場合



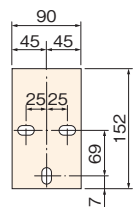
※下地金具と取付け部位の強度が、サンビジョンIIの仕様に確実に耐えられることを確認してください。
 ※サンビジョンIIの仕様に確実に耐えられる金具にて、確実に耐えられる方法で取付けてください。

取付けブラケット寸法

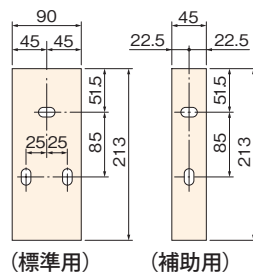
■壁付け用



■天井付け用

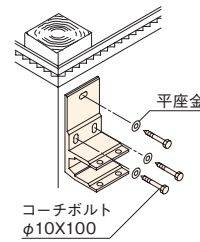


■上ケース用

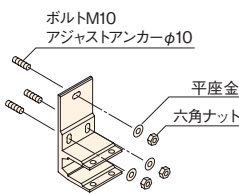


(単位:mm)

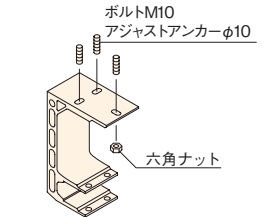
木造建物の場合



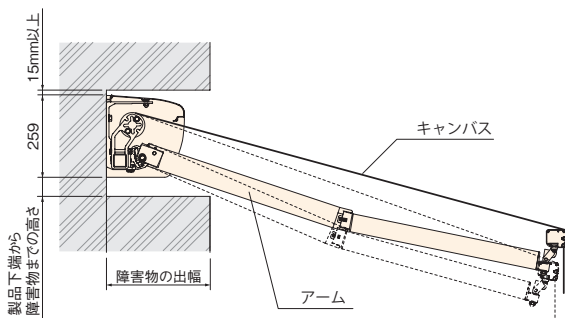
RC造建物の場合



RC造天井納まりの場合



障害物がある場合



(単位:mm)

※上部に障害物がある場合：
 製品上端と障害物下端との間を15mm以上確保してください。

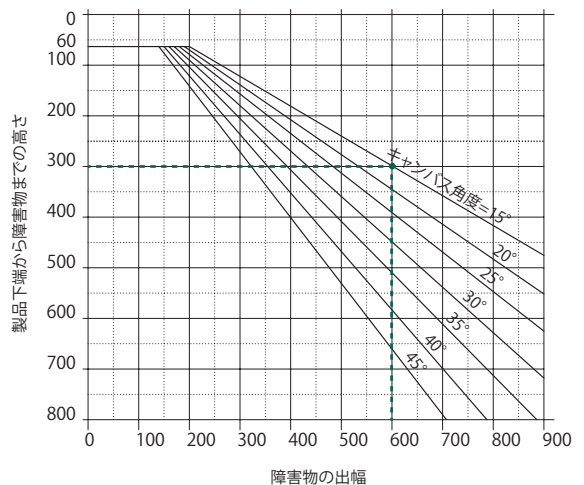
※下部に障害物がある場合：

●手動式、電動・手動兼用式

下部に障害物がある場合、操作することができません。ご注意ください。

●電動式

製品下端と障害物上端との間を高さ60mm以上確保してください。
 60mm以上確保しないと、取付けブラケットとベースパイプを固定するボルトを入れることができません。障害物の出幅とキャンバス勾配によって高さ寸法は変わりますので右表を参照してください。



例)

- ・キャンバス角度 15°
 - ・障害物の出幅 600mm
- 高さ寸法 300mm 以上確保

SUNVISION II

取付け高さの制限

取付け高さは一般市街地を標準として、地面から16m以下の部分に取付けてください。
16m以下であっても、強風の受けやすい場所には取付けできません。

操作方法

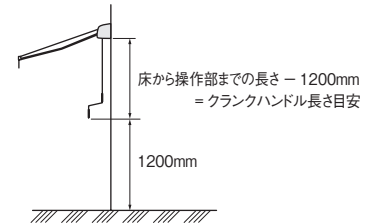
(単位:mm)

手動式

- ・クランクハンドルでキャンパスの張出し／巻取りを行ないます。
- ・クランクハンドルは必要に応じて取外しが可能です。
- ＊製品発注時に、クランクハンドルの長さを下記の5種類の中から選んでください。

クランクハンドル長さ (mm)	1000	1450	1700	1950	2200
-----------------	------	------	------	------	------

※クランクハンドルの長さは、床から操作部までの長さより、約1200mmを差引いた寸法を目安にお選びください。

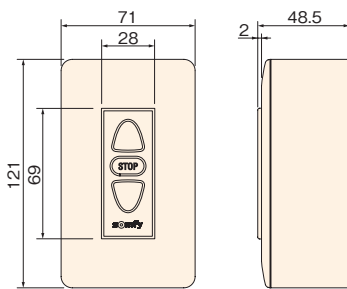


電動式

■スイッチ操作

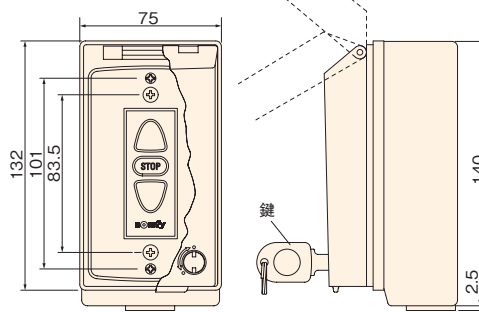
- ・スイッチ操作でキャンパスの張出し／巻取りを行ないます。
- ・3種類のスイッチがあります。
- ＊製品発注時に、スイッチの種類を下記の3種類から選んでください。

露出スイッチ



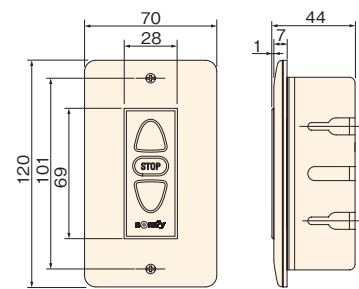
カラー	ホワイト
定格電圧	AC100V
定格電流	5A
使用線種	VCTF0.75mm ²

露出鍵付スイッチ



カラー	ホワイト
定格電圧	AC100V
定格電流	5A
使用線種	VCTF0.75mm ²

埋込みスイッチ



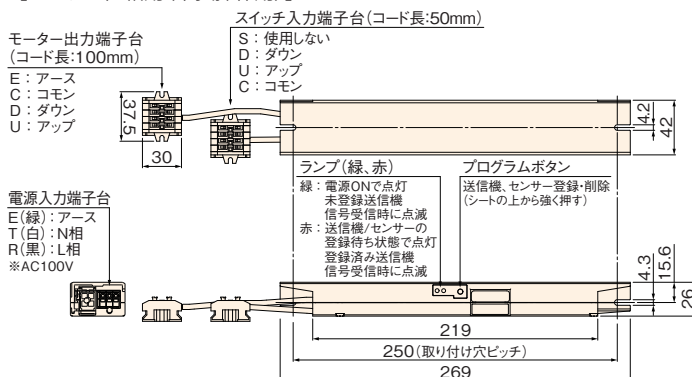
※埋込み鍵付きスイッチもご用意しています。

カラー	ホワイト
定格電圧	AC100V
定格電流	5A
使用線種	VCTF0.75mm ²

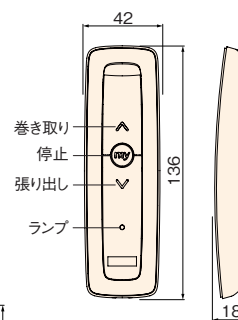
■スイッチ・リモコン操作 (オプション)

受信機

【モーター直結用 (単独操作用)】



リモコン



- ・電動式 (スイッチ操作) に受信機・リモコンのセットを組み合わせることで、スイッチ操作に加えてリモコンでも操作することができます。
- ・部屋の内外を問わず開閉が行えます。
- ・リモコンの信号到達距離は約20mです。(ご使用の環境によって異なります)
- ・単独操作用のセットと、複数台を組み合わせたリ、風力・陽光センサーと組み合わせるセット*の2種類があります。

※複数台を組み合わせたリ、風力・陽光センサーセットと組み合わせる場合、別途コントローラー等の部品が必要です。
詳しくは最寄りの弊社支店・営業所までお問い合わせください。

オプション

■ 風力・陽光センサーセット(オプション)

- ・センサー機能により、自動コントロールするシステムです。
- ・風力センサーが設定値以上の風力を2秒以上感知すると、自動的に巻取る「保護機能」と、日射しを感知して自動的に張出し・巻戻しを行う「陽光センサー機能」があります。
- ・スイッチ・リモコン操作(オプション)と併用することができます。



風力・陽光センサー



SM 1-K

電動・手動兼用式

- ・通常は電動で操作し、停電のときなどには手動で操作ができる兼用タイプです。
- ・オプションで、「スイッチ・リモコン操作」や「風力・陽光センサーセット」との併用も可能です。
- ※スイッチ類の仕様は、電動式(P.22)と同じです。
- ※詳しくは最寄りの弊社支店・営業所までお問い合わせください。

電気仕様

製品仕様

定格電圧	AC100V 50Hz/60Hz
消費電力	220W ~ 440W ※モーターの種類により異なる。
使用温度	-20~70℃
開閉速度	約 20 秒 /m (50Hz) 約 17 秒 /m (60Hz)

モーター仕様

定格電圧	AC100V 50Hz/60Hz
定格負荷	40 ~ 100N・m ※モーターの種類により異なる。
消費電流	2.4 ~ 5.0A ※モーターの種類により異なる。
定格回転数	12r/min (50Hz) 14r/min (60Hz)
定格時間	5 分 (40N・m) 4 分 (80, 100N・m)

出幅寸法と高さ

キャンバスの出幅規格と角度によってキャンバスの出幅寸法が変わります。

(単位: mm)

■ スタンダードタイプ

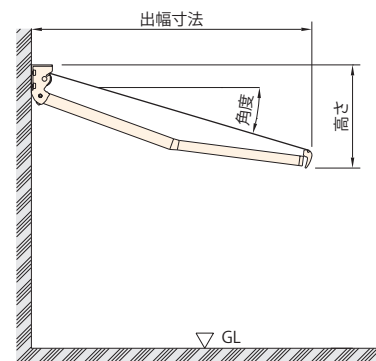
出幅規格 角度	10		15		20		25		30		35	
	出幅寸法	高さ	出幅寸法	高さ	出幅寸法	高さ	出幅寸法	高さ	出幅寸法	高さ	出幅寸法	高さ
15°	1159	477	1513	574	1986	701	2459	827	2391	954	3403	1081
20°	1131	567	1475	696	1935	863	2395	1030	2854	1197	3314	1365
25°	1093	654	1425	812	1869	1018	2312	1225	2756	1432	3199	1639
30°	1048	736	1364	922	1789	1167	2212	1411	2636	1656	3059	1900
35°	994	812	1294	1025	1695	1306	2096	1586	2497	1867	2897	2148
40°	933	882	1214	1120	1589	1435	1964	1750	2339	2064	2713	2379
45°	867	945	1125	1207	1472	1553	1818	1899	2164	2246	2510	2591

- ※ [] の範囲は標準設定外です。屋外で使用すると雨がたまる場合があります。
- ※天井付納まりの出幅寸法は17mm加算してください。高さは6mm減算してください。
- ※壁付納まりの高さは18mm減算してください。
- ※表内の数値は参考値ですので、設置時の目安としてご使用ください。
- ※途中使いをすると雨がたまりやすくなりますので、ご注意ください。

■ ボックスタイプ

出幅規格 角度	10		15		20		25	
	出幅寸法	高さ	出幅寸法	高さ	出幅寸法	高さ	出幅寸法	高さ
15°	1172	511	1527	607	1996	733	2472	860
20°	1144	599	1489	724	1949	892	2408	1059
25°	1108	682	1441	838	1884	1045	2327	1251
30°	1064	762	1382	946	1806	1191	2229	1435
35°	1013	837	1314	1048	1715	1329	2115	1609
40°	955	907	1237	1143	1612	1458	1987	1772
45°	892	970	1152	1230	1498	1577	1844	1922

- ※ [] の範囲は標準設定外です。屋外で使用すると雨がたまる場合があります。
- ※表内の数値は参考値ですので、設置時の目安としてご使用ください。
- ※途中使いをすると雨がたまりやすくなりますので、ご注意ください。



製品重量

製品寸法・操作方法により異なります。

※詳しくは最寄りの弊社支店・営業所までお問い合わせください。

部品色

ホワイト



SUNVISION II

価格

●表示価格は消費税を含まないメーカー希望小売価格(本体価格)です。

●価格には取付け費・工事費・運賃等は含まれておりません。

製品価格(規格寸法品) スタンダードタイプ

グローバルカラー スタンダードシリーズ

(単位:円 税別)

製品幅	操作方法	出幅規格					
		10	15	20	25	30	35
2045mm (1.0間用)	手動式	201,500	—	—	—	—	—
	電動式	344,200	—	—	—	—	—
	電動・手動兼用式	370,000	—	—	—	—	—
2525mm (1.25間用)	手動式	213,900	253,000	—	—	—	—
	電動式	356,700	395,800	—	—	—	—
	電動・手動兼用式	382,400	421,500	—	—	—	—
2980mm (1.5間用)	手動式	224,400	267,300	296,600	—	—	—
	電動式	367,100	410,000	439,300	—	—	—
	電動・手動兼用式	392,900	435,800	465,100	—	—	—
3435mm (1.75間用)	手動式	238,800	282,300	311,600	343,300	—	—
	電動式	381,500	425,000	454,300	486,000	—	—
	電動・手動兼用式	407,300	450,700	480,100	511,800	—	—
3890mm (2.0間用)	手動式	251,900	298,600	326,000	365,600	409,200	—
	電動式	394,600	441,300	468,700	508,300	551,900	—
	電動・手動兼用式	420,400	467,100	494,400	534,000	577,600	—
4345mm (2.25間用)	手動式	267,300	315,800	349,200	386,000	433,400	—
	電動式	410,000	458,600	491,900	528,700	576,100	616,100
	電動・手動兼用式	435,800	484,300	517,700	554,500	601,800	641,900
4800mm (2.5間用)	手動式	281,900	334,000	372,400	409,400	457,200	—
	電動式	424,600	476,700	515,100	552,200	599,900	641,300
	電動・手動兼用式	450,300	502,500	540,900	577,900	625,600	667,000
5255mm (2.75間用)	手動式	295,400	343,600	384,300	422,900	471,900	—
	電動式	438,100	486,300	527,100	565,600	614,600	666,200
	電動・手動兼用式	463,800	512,000	552,700	591,400	640,400	691,900
5710mm (3.0間用)	手動式	308,500	354,000	396,500	437,500	488,700	—
	電動式	451,200	496,700	539,200	580,200	631,400	683,600
	電動・手動兼用式	477,000	522,500	564,900	605,900	657,200	709,400
5965mm (3.25間用)	手動式	327,200	376,700	421,300	466,800	514,400	—
	電動式	469,900	519,400	564,000	609,700	657,200	716,200
	電動・手動兼用式	495,700	545,100	589,800	635,300	682,900	741,900
6620mm (3.5間用)	手動式	381,000	417,000	485,700	529,700	589,100	—
	電動式	511,500	555,500	609,900	657,300	729,400	790,700
7530mm (4.0間用)	手動式	458,900	513,800	572,200	648,100	701,500	—
	電動式	583,100	638,100	704,100	755,400	832,600	899,100
8440mm (4.5間用)	手動式	491,100	552,200	623,200	689,800	747,100	—
	電動式	639,400	680,600	749,400	806,900	887,800	959,500
9350mm (5.0間用)	手動式	553,900	602,800	675,400	731,700	793,300	—
	電動式	674,300	725,500	798,800	860,200	931,500	1,007,800
10260mm (5.5間用)	手動式	587,700	659,100	727,900	804,800	888,200	—
	電動式	730,400	804,600	880,500	953,200	1,029,500	1,100,000
11170mm (6.0間用)	手動式	618,100	701,800	781,700	861,200	943,500	—
	電動式	770,700	832,900	912,300	991,800	1,073,600	1,152,100
12080mm (6.5間用)	電動式	802,700	971,200	1,044,100	1,148,400	1,230,400	—
12990mm (7.0間用)	電動式	855,300	1,024,800	1,107,500	1,207,300	1,298,900	—
13900mm (7.5間用)	電動式	956,600	1,093,700	1,197,300	1,300,500	1,383,700	—
14810mm (8.0間用)	電動式	988,700	1,123,800	1,259,800	1,377,200	1,505,100	—
15720mm (8.5間用)	電動式	1,020,700	1,169,100	1,292,500	1,405,500	1,555,000	—
16630mm (9.0間用)	電動式	1,052,600	1,197,100	1,316,900	1,433,400	1,586,200	—

※製品幅が6620mm～11170mmの場合、ベースパイプ・巻取パイプ・前枠は、それぞれ2本をジョイントしたものになります。
12080mm～16630mmの場合は、3本をジョイントしたものになります。

価格

●表示価格は消費税を含まないメーカー希望小売価格(本体価格)です。

●価格には取付け費・工事費・運賃等は含まれておりません。

製品価格(規格寸法品) ボックスタイプ

グローバルカラー スタンダードシリーズ

(単位:円 税別)

製品幅	操作方法	出幅規格			
		10	15	20	25
2045mm (1.0間用)	手動式	306,400	—	—	—
	電動式	465,200	—	—	—
	電動・手動兼用式	491,000	—	—	—
2525mm (1.25間用)	手動式	329,100	362,400	—	—
	電動式	488,300	521,700	—	—
	電動・手動兼用式	514,000	547,400	—	—
2980mm (1.5間用)	手動式	351,500	383,900	413,900	—
	電動式	511,000	543,400	573,400	—
	電動・手動兼用式	536,800	569,200	599,200	—
3435mm (1.75間用)	手動式	375,200	408,600	440,700	476,700
	電動式	536,500	570,000	600,700	636,600
	電動・手動兼用式	562,200	595,700	626,500	662,300
3890mm (2.0間用)	手動式	398,900	433,100	467,300	501,300
	電動式	562,100	596,300	630,500	664,500
	電動・手動兼用式	587,800	622,100	656,200	690,300
4345mm (2.25間用)	手動式	423,600	457,200	493,400	528,700
	電動式	585,600	619,300	655,400	690,700
	電動・手動兼用式	611,400	645,100	681,200	716,500
4800mm (2.5間用)	手動式	448,000	481,000	519,600	557,600
	電動式	609,000	642,000	680,600	718,600
	電動・手動兼用式	634,700	667,700	706,400	744,300
5255mm (2.75間用)	手動式	470,600	504,800	545,300	585,300
	電動式	631,700	665,900	706,500	746,500
	電動・手動兼用式	657,500	691,700	732,300	772,300
5710mm (3.0間用)	手動式	493,300	528,100	570,900	612,800
	電動式	654,600	689,500	732,300	774,100
	電動・手動兼用式	680,400	715,200	757,900	799,900

製品価格(オーダー寸法品)

ご希望サイズよりも大きくて
最も近い規格寸法の価格

+

右記加算価格

=

オーダー寸法品価格

[オーダー寸法品価格算出例]

ボックスタイプ
スタンダードシリーズ
製品幅3500mm、出幅規格10
電動式、オプションなしの場合

562,100円

製品幅3500mmより大きく、
最も近い規格寸法製品幅
「3890mm」の価格

+

25,600円

加算価格

=

587,700円

合計

・加算価格

製品幅	加算価格
～5965mm	25,600円
～11170mm	38,300円
～16630mm	51,100円

※ボックスタイプは5710mmまでの製作です。

■オプション価格

製品本体の価格に、下記の価格を加算してください。

スイッチ・リモコン操作の価格

・単独操作の場合

製品本体価格(電動式 または 電動・手動兼用式)

+

57,400円

風力・陽光センサーセット価格

・単独操作の製品と組み合わせる場合

製品本体価格(電動式 または 電動・手動兼用式)

+

127,600円

※複数台を組み合わせたり、風力・陽光センサーセットと組み合わせる場合、別途コントローラー等の部品が必要となります。
詳しくは最寄りの弊社支店・営業所までお問い合わせください。

SUNVISION II

上ケースセット、下ケースセット、ローリングシェード、樋付き前枠価格

(単位:円 税別)

製品幅	上ケースセット	下ケースセット	ローリングシェード*		樋付き前枠*
			サンスクリーン仕様 H=2000mm	共生地仕様 H=1500mm	
2045mm	20,100	14,300	88,700	79,400	21,600
2525mm	24,400	18,100	102,700	91,100	
2980mm	28,700	20,500	116,900	102,900	
3435mm	32,900	24,100	130,800	114,400	
3890mm	37,300	26,600	144,900	126,400	
4345mm	41,600	30,200	159,100	138,200	
4800mm	45,800	32,600	173,100	150,000	
5255mm	50,100	36,200	187,200	161,500	
5710mm	54,400	38,700	199,900	173,200	
5965mm	58,700	41,200	227,400	200,300	
6620mm	63,000	46,000	270,000	241,700	28,700
7530mm	71,500	52,100	297,600	264,700	
8440mm	80,100	58,200	325,800	288,400	
9350mm	88,700	64,200	353,900	311,800	
10260mm	97,200	70,300	382,000	335,400	
11170mm	105,700	76,300	410,100	358,700	35,800
12080mm	114,200	82,600	————	————	
12990mm	123,000	88,700	————	————	
13900mm	131,500	94,700	————	————	
14810mm	140,000	100,800	————	————	
15720mm	148,500	106,800	————	————	
16630mm	157,100	112,900	————	————	

※ローリングシェード・樋付き前枠はスタンダードタイプのみ対応。

発注方法

1 製品名を「タチカワブラインド サンビジョンII」とご指定ください。

2 製品タイプをご指定ください。

スタンダードタイプ ボックスタイプ

3 製品幅・出幅規格をご指定ください。 ※ボックスタイプの出幅規格は25以下です。

製品幅 _____ mm 出幅規格 10 15 20 25 30 35

4 製品台数をご指定ください。

_____ 台

5 操作方法をご指定ください。

手動式 電動式 電動・手動兼用式

6 駆動部位置を外から見て、右か左かをご指定ください。

右 左

7 キャンバスのNo.をご指定ください。

TS- _____ (色名) _____

8 フリルをご希望の場合は、タイプと高さをご指定ください。 ※高さのご指定がない場合は、250mmで製作いたします。

Aタイプ Bタイプ Cタイプ Dタイプ
250mm(標準) 200mm

9 取付け方法をご指定ください。 ※ボックスタイプの天井付けはできません。

壁面付け 天井付け

10 手動式、電動・手動兼用式の場合は、クランクハンドルの長さをご指定ください。
 ※クランクハンドルの長さは、床から操作部までの長さより、約1200mmを差引いた寸法を目安にお選びください。

1000mm 1450mm 1700mm 1950mm 2200mm

11 電動式、電動・手動兼用式の場合は、スイッチの種類をご指定ください。

露出スイッチ 露出鍵付きスイッチ 埋込みスイッチ 埋込み鍵付きスイッチ

12 オプションが必要な場合は、サイズ・数量等をご指定ください。(別途料金)

<input type="checkbox"/> 上ケースセット	製品幅: _____ mm _____ セット
<input type="checkbox"/> 下ケースセット	製品幅: _____ mm _____ セット
スタンダードタイプのみ	<input type="checkbox"/> ローリングシェード <input type="checkbox"/> サンスクリーン仕様 <input type="checkbox"/> 共生地仕様 製品幅: _____ mm _____ 個
	<input type="checkbox"/> 樋付き前枠 製品幅: _____ mm _____ 個
<input type="checkbox"/> スイッチ・リモコン操作 <input type="checkbox"/> 単独操作の場合 _____ セット	<input type="checkbox"/> 風力・陽光センサーセット (単独作用のみ) _____ セット

※複数台を組み合わせる場合、別途コントローラー等の部品が必要となります。
 詳しくは最寄りの弊社支店・営業所までお問い合わせください。

製品を注文・使用する上での注意について

- 本製品には、経時変化等の変形・色変化が生じることがあります。
- 特殊環境（火気のある場所、結露・高温多湿の著しい場所、温泉施設等）ではご使用にならないようお願いします。
- 本カタログに記載の試験データは実測値であり、品質保証値ではありません。

品質の保証について

タチカワブラインド オーニングは、厳密なる品質管理および検査を経てお届けしております。
お買い上げ後 1 年以内に取扱説明書に記載通りの正常なご使用状態において、万一故障した場合は無料で修理いたします。
詳しくは商品に同梱しております取扱説明書をご覧ください。
尚、本保証は日本国内においてのみ有効です。

- 製品の仕様、価格は品質改良や諸物価の変動等により、予告なく変更することがありますので、あらかじめご了承ください。
- 表示価格は消費税を含まないメーカー希望小売価格（本体価格）です。取付け費、工事費等は含まれておりません。
- 写真の色調は、印刷のため実物と多少異なる場合があります。

立川ブラインド工業株式会社 事業所所在地一覧

<https://www.blind.co.jp>

本社	〒108-8334	東京都港区三田3-1-12	Tel. 03-5484-6100	Fax. 03-5484-6200
銀座ショールーム	〒104-0061	東京都中央区銀座8-8-15 青柳ビル	Tel. 03-3571-1373	Fax. 03-3573-1027
札幌ショールーム	〒060-0063	北海道札幌市中央区南3条西12-325-3 3F	Tel. 011-231-8051	Fax. 011-231-8299
仙台ショールーム	〒980-0004	宮城県仙台市青葉区宮町5-1-12 1F	Tel. 022-275-1311	Fax. 022-274-0063
関東ショールーム	〒331-0815	埼玉県さいたま市北区大成町4-80-1 1F	Tel. 048-652-4211	Fax. 048-652-7340
横浜ショールーム	〒231-0021	神奈川県横浜市中区日本大通15 横浜朝日会館2F	Tel. 045-662-0838	Fax. 045-661-1479
名古屋ショールーム	〒451-0066	愛知県名古屋市中区栄3-4-4 3F	Tel. 052-532-5085	Fax. 052-532-1441
大阪ショールーム	〒531-0071	大阪府大阪市北区中津2-3-5 2F	Tel. 06-6374-1813	Fax. 06-6374-1835
広島ショールーム	〒734-0023	広島県広島市南区東雲本町3-1-31 1F	Tel. 082-284-1412	Fax. 082-286-1572
福岡ショールーム	〒810-0074	福岡県福岡市中央区大手門1-4-5 1F	Tel. 092-739-0203	Fax. 092-781-4207
札幌支店	〒060-0063	北海道札幌市中央区南3条西12-325-3	Tel. 011-231-8051	Fax. 011-231-8299
旭川営業所	〒078-8235	北海道旭川市豊岡5条4-2-10	Tel. 0166-35-8555	Fax. 0166-35-8666
帯広営業所	〒080-0011	北海道帯広市西1条南24-2-1	Tel. 0155-27-2775	Fax. 0155-28-3975
函館出張所	〒042-0942	北海道函館市柏木町30-8	Tel. 0138-31-2717	Fax. 0138-31-2787
仙台支店	〒980-0004	宮城県仙台市青葉区宮町5-1-12	Tel. 022-275-1311	Fax. 022-274-0063
青森営業所	〒030-0821	青森県青森市勝田2-4-16	Tel. 017-734-5771	Fax. 017-734-5779
盛岡営業所	〒020-0122	岩手県盛岡市みたけ2-7-30	Tel. 019-643-7011	Fax. 019-643-7015
秋田営業所	〒010-0914	秋田県秋田市保戸野千代田町13-41 アイ・リフォーム千代田町ビル1F	Tel. 018-863-7565	Fax. 018-863-7566
山形営業所	〒990-0074	山形県山形市芳野25-2	Tel. 023-625-2711	Fax. 023-625-2788
福島営業所	〒963-0204	福島県郡山市土瓜1-225-1	Tel. 024-952-6551	Fax. 024-952-6542
関東支店	〒331-0815	埼玉県さいたま市北区大成町4-80-1	Tel. 048-652-4211	Fax. 048-652-7340
川越営業所	〒350-1162	埼玉県川越市南大塚2-17-2	Tel. 049-242-9515	Fax. 049-242-6455
宇都宮営業所	〒321-0954	栃木県宇都宮市元今泉5-1-10	Tel. 028-661-9111	Fax. 028-663-6130
前橋営業所	〒371-0846	群馬県前橋市元総社町2-3-6	Tel. 027-252-6667	Fax. 027-252-6687
東京法人支店	〒108-8334	東京都港区三田3-1-12	Tel. 03-5484-6160	Fax. 03-5484-6208
東京支店	〒108-8334	東京都港区三田3-1-12	Tel. 03-5484-6170	Fax. 03-5484-6210
城東営業所	〒110-0005	東京都台東区上野7-12-14 住友不動産上野ビル4号館	Tel. 03-5828-1388	Fax. 03-5828-1361
城南営業所	〒108-8334	東京都港区三田3-1-12	Tel. 03-5484-6175	Fax. 03-5484-1312
新宿営業所	〒151-0053	東京都渋谷区代々木2-16-4 2F	Tel. 03-3375-1523	Fax. 03-5352-7044
足立営業所	〒121-0823	東京都足立区伊興1-24-25 住まい&スマイルビル2F	Tel. 03-5647-5080	Fax. 03-5647-5081
西東京営業所	〒190-0022	東京都立川市錦町1-12-20 鈴菜ビル3F	Tel. 042-548-8112	Fax. 042-548-8115
山梨営業所	〒409-3866	山梨県中巨摩郡昭和町西条5193-4	Tel. 055-268-7000	Fax. 055-268-0300
東京営業所	〒108-8334	東京都港区三田3-1-12	Tel. 03-5484-6165	Fax. 03-5484-6168
千葉支店	〒260-0044	千葉県千葉市中央区松波2-8-1 西千葉T・K・Kビル	Tel. 043-252-2821	Fax. 043-252-4482
水戸営業所	〒310-0851	茨城県水戸市千波町2476-11	Tel. 029-243-4421	Fax. 029-243-4424
取手営業所	〒302-0024	茨城県取手市新町1-5-28 新町第10ビル1F	Tel. 0297-74-6664	Fax. 0297-74-6669
信越支店	〒950-0813	新潟県新潟市東区大形本町1-2-23	Tel. 025-270-8111	Fax. 025-270-8112
長岡営業所	〒940-0053	新潟県長岡市長町2丁目甲1639-1	Tel. 0258-37-2391	Fax. 0258-37-2395
長野営業所	〒380-0928	長野県長野市若里1-4-7	Tel. 026-228-4870	Fax. 026-228-8595
松本営業所	〒399-0039	長野県松本市小屋2-16-4	Tel. 0263-86-8750	Fax. 0263-86-7680
横浜支店	〒231-0021	神奈川県横浜市中区日本大通15 横浜朝日会館2F	Tel. 045-662-0808	Fax. 045-651-9890
厚木営業所	〒243-0018	神奈川県厚木市中町3-9-15 厚木IFビル301号室	Tel. 046-222-6601	Fax. 046-222-6631
名古屋支店	〒451-0066	愛知県名古屋市中区栄3-4-4	Tel. 052-532-5080	Fax. 052-532-9926
岡崎営業所	〒444-0203	愛知県岡崎市井内町西浦43-1	Tel. 0564-59-0051	Fax. 0564-59-0053
岐阜営業所	〒500-8367	岐阜県岐阜市宇佐南4-4-22	Tel. 058-273-8851	Fax. 058-274-6782
三重営業所	〒514-0806	三重県津市上弁財町20-3	Tel. 059-226-6621	Fax. 059-226-6623
静岡営業所	〒422-8042	静岡県静岡市駿河区石田1-1-40	Tel. 054-286-7111	Fax. 054-286-7100
浜松営業所	〒430-0907	静岡県浜松市中区高林1-8-16	Tel. 053-471-2120	Fax. 053-471-2711
沼津営業所	〒411-0903	静岡県駿東郡清水町堂庭260-3	Tel. 055-973-5930	Fax. 055-973-5933
金沢支店	〒921-8015	石川県金沢市東力4-181	Tel. 076-291-1146	Fax. 076-291-7683
富山営業所	〒939-8075	富山県富山市今泉63-2	Tel. 076-491-6417	Fax. 076-491-6415
福井営業所	〒910-0065	福井県福井市八ツ島町31字宮島510	Tel. 0776-27-1135	Fax. 0776-27-1159
大阪支店	〒531-0071	大阪府大阪市北区中津2-3-5	Tel. 06-6374-1800	Fax. 06-6374-1820
北大阪営業所	〒531-0071	大阪府大阪市北区中津2-3-5	Tel. 06-6374-1803	Fax. 06-6374-1830
中大阪営業所	〒531-0071	大阪府大阪市北区中津2-3-5	Tel. 06-6374-1804	Fax. 06-6374-1831
南大阪営業所	〒590-0945	大阪府堺市堺区戎之町東三丁2-30 re'space1 2F	Tel. 072-223-0202	Fax. 072-223-1980
滋賀営業所	〒525-0025	滋賀県草津市西洪川1-11-23	Tel. 077-563-6611	Fax. 077-563-6613
京都営業所	〒612-8444	京都府京都市伏見区竹田中宮町12-1	Tel. 075-604-4650	Fax. 075-604-4656
神戸営業所	〒650-0044	兵庫県神戸市中央区東川崎町1-3-3 神戸ハーバーランドセンタービル14F	Tel. 078-371-8070	Fax. 078-371-8171
姫路営業所	〒672-8040	兵庫県姫路市飾磨区野田町144	Tel. 079-224-5117	Fax. 079-224-2428
奈良営業所	〒630-8013	奈良県奈良市三条大路5-5-3	Tel. 0742-34-3662	Fax. 0742-34-3664
和歌山営業所	〒640-8341	和歌山県和歌山市黒田2-3-9 第一ひらたパークハイソ1F	Tel. 073-474-1030	Fax. 073-474-1031
法人営業部	〒531-0071	大阪府大阪市北区中津2-3-5	Tel. 06-6374-1816	Fax. 06-6374-1832
高松支店	〒760-0080	香川県高松市木太町六区2662-1	Tel. 087-837-2720	Fax. 087-837-2866
徳島営業所	〒770-0852	徳島県徳島市徳島町3-49-1	Tel. 088-626-0900	Fax. 088-626-0904
松山営業所	〒791-8013	愛媛県松山市山越4-11-41	Tel. 089-922-1664	Fax. 089-922-1683
高知営業所	〒781-0085	高知県高知市礼場7-31	Tel. 088-880-1018	Fax. 088-885-6360
広島支店	〒734-0023	広島県広島市南区東雲本町3-1-31	Tel. 082-284-1412	Fax. 082-286-1572
福山営業所	〒721-0952	広島県福山市曙町3-32-2	Tel. 084-954-0654	Fax. 084-954-0520
米子営業所	〒683-0002	鳥取県米子市皆生新田1-1-35	Tel. 0859-34-0121	Fax. 0859-34-0123
山口営業所	〒753-0043	山口県山口市宮島町5-7	Tel. 083-923-2096	Fax. 083-923-2158
岡山営業所	〒700-0973	岡山県岡山市北区下中野1223-3	Tel. 086-244-2868	Fax. 086-244-2870
福岡支店	〒810-0074	福岡県福岡市中央区大手門1-4-5	Tel. 092-751-5731	Fax. 092-726-1277
北九州営業所	〒802-0001	福岡県北九州市小倉北区浅野2-14-1 KMMビル	Tel. 093-511-2725	Fax. 093-511-2728
久留米営業所	〒830-0035	福岡県久留米市東和町3-1 黒川ビル	Tel. 0942-33-0360	Fax. 0942-33-3150
佐賀出張所	〒849-0923	佐賀県佐賀市日の出1-1-53	Tel. 0952-33-8925	Fax. 0952-33-8927
長崎営業所	〒852-8135	長崎県長崎市千歳町6-39	Tel. 095-849-2300	Fax. 095-849-2302
熊本営業所	〒860-0834	熊本県熊本市南区江越2-24-52	Tel. 096-379-4435	Fax. 096-378-5195
大分営業所	〒870-0952	大分県大分市下都北3-15-8	Tel. 097-554-3310	Fax. 097-554-3313
宮崎営業所	〒880-0856	宮崎県宮崎市日ノ出町153-1 サニー2ビル	Tel. 0985-28-7056	Fax. 0985-27-4894
鹿児島営業所	〒890-0014	鹿児島県鹿児島市草牟田1-1-12 山下ビル	Tel. 099-226-3967	Fax. 099-226-3941
沖縄営業所	〒900-0003	沖縄県那覇市安謝1-11-1	Tel. 098-864-1551	Fax. 098-861-6201

キャンバス ラインナップ

グローバルカラー スタンダードシリーズ

キャンバス組成：ポリエステル100% (防災認定品)
(表面PVC加工)

ご注意

キャンバス生地は裏表で意匠が異なります。

TS-501 ホワイト



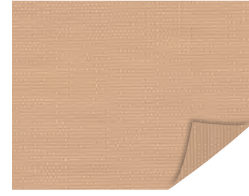
TS-503 アイボリー



TS-504 オイスターホワイト



TS-505 ベージュ



TS-502 ライトグレー



TS-520 シルバーグレー



TS-527 ブラウン



TS-521 ワイン



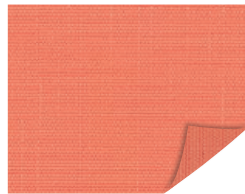
TS-517 グリーンティール



TS-506 イエロー



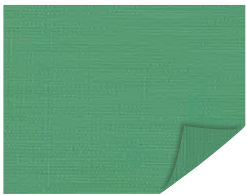
TS-507 パーミリオン



TS-508 レッド



TS-522 エバーグリーン



TS-523 グリーン



TS-536 プリティッシュグリーン



TS-530 ブルー



TS-510 ネイビーブルー



TS-515 ホワイト&グレー



TS-513 ホワイト&ブルー



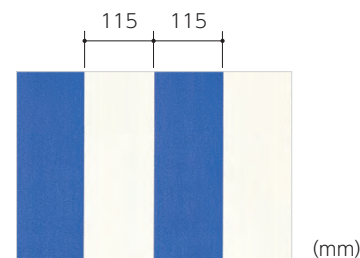
TS-514 ホワイト&グリーン



TS-512 ホワイト&パーミリオン



ストライプ柄は115mmの
ピッチでリピートします。



AWNING



TACHIKAWA CORPORATION www.blind.co.jp

立川ブラインド工業株式会社
東京都港区三田3丁目1番12号
〒108-8334

03-5484-6100 phone
03-5484-6200 fax

掲載の価格には消費税は含まれません