



VENETIAN BLIND



ヨコ型ブラインド 総合版

パーフェクトシルキー
シルキーシェイディ
シルキー
モノコム高遮蔽
モノコムシェイディ
モノコム
モノタッチ高遮蔽
モノタッチ
グラデーションブラインド® モノコム25
シルキーメカニカル
VS35
モノコムブラッキー
断熱ブラインド
ルミスター50
コンホルト

<製品価格について>

製品本体価格に物流諸経費 **3,000円/台** (税別) を加算して下さい。

*但し、m²単価を設定している積算製品につきましては別途見積りとなります。
(2023年10月10日受注分より)



さまざまな窓・空間をスマートに魅せるヨコ型ブラインド

INDEX 目次

4 シーン別製品紹介

12 製品一覧

製品仕様

18 パーフェクトシルキー

パーフェクトシルキー スリーウェイ

26 パーフェクトシルキーチェーン

パーフェクトシルキーチェーンタッチ

32 シルキーシェイディ RDS

シルキーシェイディアクア RDS

38 シルキー RDS

シルキーアクア RDS

44 モノコム高遮蔽

48 モノコムシェイディ

52 モノコム

56 モノタッチ高遮蔽

60 モノタッチ



64 グラデーションブラインド® モノコム 25
68 シルキーマカニカル
72 VS35
76 モノコムブラッキー
80 断熱ブラインド
84 ルキスター 50
88 コンホルト

スラット詳細・価格

92 スラット詳細
106 価格

カラーサンプル

121 製品対応一覧
122 カラーサンプル





暮らしのあらゆるシーンへ 人に優しい快適を。

今日を楽しむために、
明日を心地よくするために、
暮らしをもっと豊かに、快適に。
窓辺から始まる新しい空間づくり。

オフィスや商業施設・公共施設などに、
幅広く対応する機能性とデザイン性。
変わりゆく生活様式や環境に寄り添う
ヨコ型ブラインド。

住まいに、オフィスに、街の中に。
あらゆるシーンを快適にする
環境づくりをサポートします。

オフィス

暑い夏も室温の上昇を抑え、冷房効率を高める「遮熱スラット」。



日中の眩しさを抑えながら、心地よい明るさを室内に採り入れて、採光と眺望を両立する「グロスレス遮熱」スラット。
モノタッチ35 T-2853 オフホワイト(グロスレス遮熱)



窓辺にもこだわりのデザインを取り入れて、アイデア・発想力が高まるスペースに。
パーフェクトシルキー チェーンタッチ T-9201 ウッドホワイト(ビジュアルカラー)

パーティションにブラインドを組み合わせ。
スラット角度を調整することで、シーンに合わせて視界をコントロールできます。



会議室を使用しないときはスラットを開いて開放的なスペースに。
モノコム35 T-5827 モダンシルバー(パールカラー)



普段はスラットを開けてオフィス内にゆるやかなつながりを。閉じるとミーティングもできる空間に。
シルキーメカニカル25 T-5521 マットスノーホワイト(ベーシックカラー)

オフィス

遮蔽性に優れたブランドで、モニターや映写スクリーンへの映り込みを防止します。



スラット表面のグロス(ツヤ・光沢)をなくした「グロスレス遮熱」スラットで、日中の眩しさを感じる強い反射・ぎらつきを抑制。
モノタッチ高遮蔽25 T-2852 アイスグレー(グロスレス遮熱)

スラットの重なりが通常の2倍あり、遮蔽性に優れた「モノコムブラッキー」。



モノコムブラッキー
T-2082
マットブラック(遮熱)

エントランス・ロビー

天窗からの光も、自在にコントロール。

スラットの開閉・調光操作ができるので、天窗からの採光量を自在にコントロール。

円形や台形など、さまざまな形の窓に対応します。

用途に応じて操作方法を手動・電動の2種類から選べます。

*写真は電動製品です。

ルミスター50



窓の外側で日射しを遮り、
屋内への熱の侵入をシャットアウト。

防さび性・耐久性に優れた、屋外設置用のブラインド。
省エネ効果が高く、用途に応じて操作方法を
手動・電動の2種類から選べます。

*写真は電動製品です。

コンホルト

教育施設

光を遮り、集中できる快適な環境づくりをサポート。



パソコンやプロジェクターを使用する教室には、光漏れを低減するブラインドを選んで快適に。

モノコムシェイディ25 T-2882 ピュアアイボリー(グロスレス遮熱)

自然光を効率よく室内に採り入れ、賢く省エネ。照明コストや環境に配慮。

スラットの角度がブラインドの上部から下部に向かって閉じている構造の「グラデーションブラインド」。

自然光を効率よく室内に採り入れることができるので、照明用の消費エネルギーを削減することができます。



上部のスラットは、自然光をゆるい角度で部屋奥へ、下部のスラットは急角度で天井に反射します。天井からの拡散光で部屋全体が明るく、また窓面にまぶしさを感じさせません。



グラデーションブラインド® モノコム25

医療施設

こころ落ち着く空間をつくる、清潔な環境。



光が当たることで細菌や汚れ・臭いを分解する「酸化チタン」をコートしたスラット。
モノコムシェイディ25 T-6513 アイボリー(酸化チタン+遮熱)



プライバシーを守りながら採光できる「パーフェクトシルキー スリーウェイ(上下分割制御)」。
パーフェクトシルキー スリーウェイ T-6891 ソフトミント(酸化チタン+グロスレス遮熱)

店舗

明るさと景観をコントロールして、さらに心地良い空間に。



モノコム25 T-2131 マットナイルグリーン(遮熱)

ウッディな雰囲気
ヘアサロンに。



温もりのあるウッドデザイン。こだわりのある空間づくりにおすすめです。

パーフェクトシルキー T-9726 ウッドブラウン(ビジュアルカラー)

住宅

開放感のある大開口の窓をスマートに魅せるブラインド。



日中の眩しさを抑えながら、心地よい明るさを室内に採り入れて、採光と眺望を両立する「グロスレス遮熱」スラット。
モノタッチ25 T-2856 スレートグレー(グロスレス遮熱)



「採光」「遮蔽」に加えて、「上部採光」が可能なスリーウェイ(上下分割制御)。部屋は明るいままプライバシーを守れます。
パーフェクトシルキー スリーウェイ T-2131 マットナイルグリーン(遮熱)

製品一覧

※スラットやスラット幅、仕様により製作可能寸法・価格が変わりますので目安としてお使いください。詳しくは各製品仕様ページをご覧ください。

		パーフェクトシルキー	パーフェクトシルキー チェーン
製品			
特長		<p>スラットに穴がない構造で、光・熱・視線を遮る高い遮蔽性能と、意匠性に優れたブラインド。操作性・メンテナンス性、あらゆる面で高性能を追求しています。</p> 	<p>「パーフェクトシルキー」のいいところはそのままに、安全性・操作性に優れた「チェーン操作」。大きな窓に便利な、ワンタッチでブラインドが自動的に降りる「パーフェクトシルキー チェーンタッチ」もあります。</p> 
操作方法		ワンポール操作・ポール操作 RDS (減速降下機能) 搭載	チェーン操作  ワンタッチ降下 (パーフェクトシルキー チェーンタッチのみ)
製作可能寸法		<p>製品幅：450 (550) ~ 3000mm 製品高さ：200 (1000) ~ 3000mm 最大面積：6m² ※ ()内はパーフェクトシルキー スリーウェイ (上下分割制御) の場合</p>	<p>製品幅：600 ~ 3000mm 製品高さ：300 ~ 3000mm 最大面積：7m²</p>
スラット	対応スラット幅	25mm	25mm
	対応カラー	254色	254色
高さ調整機能		●	●
左右転換機能		● ※パーフェクトシルキー ワンポール操作のみ対応	—
オプション		<ul style="list-style-type: none"> ・クリックチルト機能 ・ガイドレール ※パーフェクトシルキーのみ対応 ・振れ止めコード ・セーフティーイコライザー など <p>※詳しくは「パーフェクトシルキーサンプル帳」をご覧ください。</p>	<ul style="list-style-type: none"> ・操作チェーン (オプションカラー) ・マルチチェーンハンガー など <p>※詳しくは「パーフェクトシルキーサンプル帳」をご覧ください。</p>
参考価格	ラダーコード仕様	<p>パーフェクトシルキー ：33,800円 パーフェクトシルキー スリーウェイ ：36,800円 ※幅1800mm×高さ1800mmの場合</p>	<p>パーフェクトシルキー チェーン ：38,200円 パーフェクトシルキー チェーンタッチ ：40,200円 ※幅1800mm×高さ1800mmの場合</p>
	ラダーテープ仕様	—	—
掲載ページ		P.18 ~	P.26 ~

参考価格：スラットは「遮熱」の場合

シルキーシェイディ RDS	シルキー RDS
	
<p>独自の構造でスラットの穴からの直射光の侵入を低減したブラインド。腰高窓やテラス窓など、幅広いサイズの窓に対応できます。</p> 	<p>豊富なスラットカラーやコストパフォーマンスに優れたブラインドのスタンダード。テラス窓など、幅広いサイズの窓におすすめ。</p> 
<p>ワンポール操作・ポール操作 RDS (減速降下機能) 搭載</p>	<p>ワンポール操作・ポール操作 RDS (減速降下機能) 搭載</p>
<p>製品幅：270～3000mm 製品高さ：110～3000mm 最大面積：6m² ※幅 295mm 以下の場合、RDS (減速降下機能) は付きません。</p>	<p>製品幅：270 (150)～3000mm 製品高さ：110～3000mm 最大面積：6m² ※ () 内はポール操作の場合 ※幅 295mm 以下の場合、RDS (減速降下機能) は付きません。</p>
<p>25mm</p>	<p>25mm</p>
<p>257色 (227色) ※ () 内はシルキーシェイディアクア RDSの場合</p>	<p>257色 (227色) ※ () 内はシルキーアクア RDSの場合</p>
<p>● —</p>	<p>● ● ※ワンポール操作のみ対応</p>
<p>・振れ止めコード ・セーフティーイコライザー など ※詳しくは「シルキーシェイディ・シルキーサンプル帳」をご覧ください。</p>	<p>・振れ止めコード ・セーフティーイコライザー など ※詳しくは「シルキーシェイディ・シルキーサンプル帳」をご覧ください。</p>
<p>シルキーシェイディ RDS :31,600円 シルキーシェイディアクア RDS:34,700円 ※幅1800mm×高さ1800mmの場合</p>	<p>シルキー RDS :28,900円 シルキーアクア RDS:31,700円 ※幅1800mm×高さ1800mmの場合</p>
<p>—</p>	<p>—</p>
<p>P.32～</p>	<p>P.38～</p>

製品一覧

- パーフェクトシルキー
- パーフェクトシルキーチェーン
- シルキーシェイディ **RDS**
- シルキー **RDS**
- モノコム高遮蔽
- モノコムシェイディ
- モノコム
- モノタッチ高遮蔽
- モノタッチ
- グラデーションブラインドモノコム25
- シルキーメカニカル
- VS35
- モノコムブラッキー
- 断熱ブラインド
- 天窓 ルミスター
- 外装 コンホルト

スラット詳細 P.92～

価格 P.106～

製品一覧

※スラットやスラット幅、仕様により製作可能寸法・価格が変わりますので目安としてお使いください。詳しくは各製品仕様ページをご覧ください。

		モノコム高遮蔽	モノコムシェイディ	モノコム
製品				<p>*図はラダーコード仕様</p>
特長		<p>穴のないスラットを使用することで、光漏れを防止。スラットどうしの重なりを大きくし、高い遮蔽性を実現しています。</p>	<p>スラットどうしが重なる位置に薄いテープの穴を設けることで、光漏れを低減。平らで薄いテープの採用で、遮蔽性を高めています。</p>	<p>小窓から大きな窓まで幅広く対応。すっきり見える「ラダーコード仕様」とテープがスラット穴からの光漏れを軽減する「ラダーテープ仕様」から選べます。</p>
操作方法		ループ操作	ループ操作	ループ操作
製作可能寸法		製品幅：500～4000mm 製品高さ：120～4000mm 最大面積：9m ²	製品幅：450～4000mm 製品高さ：350～4000mm 最大面積：9m ²	製品幅：450～4000mm 製品高さ：120～5000 (3500) mm 最大面積：9m ² ※()内はラダーテープ仕様の場合
スラット	対応スラット幅	25mm 35mm	25mm 35mm	25mm 35mm 50mm
	対応カラー	146色 (107色) ※()内はスラット幅35mmの場合	146色 (107色) ※()内はスラット幅35mmの場合	ラダーコード仕様：149色 (107色) ラダーテープ仕様：146色 (107色) ※()内はスラット幅35mmの場合 ※スラット幅50mmはラダーコード仕様、遮熱5色のみ対応
高さ調整機能		●	●	●
左右転換機能		●	—	●
オプション		<ul style="list-style-type: none"> コードクリップ 遮光板 	<ul style="list-style-type: none"> コードクリップ 遮光板 	<ul style="list-style-type: none"> コードクリップ 遮光板
参考価格	ラダーコード仕様	モノコム高遮蔽25: 17,100円/m² モノコム高遮蔽35: 14,200円/m²	モノコムシェイディ25: 14,900円/m² モノコムシェイディ35: 12,500円/m²	モノコム25: 14,300円/m² モノコム35: 11,900円/m² モノコム50: 11,900円/m²
	ラダーテープ仕様	—	—	モノコム25R: 15,700円/m² モノコム35R: 13,000円/m²
掲載ページ		P.44～	P.48～	P.52～

参考価格：スラットは「遮熱」の場合

モノタッチ高遮蔽	モノタッチ	モノタッチ
 <p>レーザーコード スラットの重なり部分 穴なしスラット 全閉時 室内側 室外側</p>	 <p>厚みのある昇降コード レーザーコード スラットの重なり部分 タテ長の穴 全閉時 室内側 室外側</p>	<p>グラデーションブラインド®モノコム25</p>
<p>穴のないスラットで光漏れを防止。操作コードを少し引くだけで自動的に降りるので、大きな窓や窓が複数ある空間でも手間が掛からず便利です。</p> 	<p>操作コードを少し引くだけで自動的に降りるので、大きな窓や窓が複数ある空間でも操作がスムーズで便利です。</p> 	<p>自然光を効率よく室内に採り入れることで、照明の消費エネルギーを削減することができます。</p> 
<p>ループ操作  ワンタッチ降下</p>	<p>ループ操作  ワンタッチ降下</p>	<p>ループ操作</p>
<p>製品幅：800～4000mm 製品高さ：800～4000mm 最大面積：7m²</p>	<p>製品幅：800～4000mm 製品高さ：800～5000mm 最大面積：9m²</p>	<p>製品幅：450～4000mm 製品高さ：120～4500mm 最大面積：9m²</p>
<p>25mm 35mm</p>	<p>25mm 35mm</p>	<p>25mm</p>
<p>146色 (107色) ※ ()内はスラット幅35mmの場合</p>	<p>146色 (107色) ※ ()内はスラット幅35mmの場合</p>	<p>146色</p>
<p>● —</p>	<p>● —</p>	<p>● —</p>
<ul style="list-style-type: none"> ・コードクリップ ・ガイドレール ・雑音防止ゴム ・L型プレート 	<ul style="list-style-type: none"> ・コードクリップ 	<ul style="list-style-type: none"> ・コードクリップ
<p>モノタッチ高遮蔽25: 18,700円/m² モノタッチ高遮蔽35: 15,600円/m²</p>	<p>モノタッチ25: 15,700円/m² モノタッチ35: 13,000円/m²</p>	<p>17,200円/m²</p>
<p>—</p>	<p>—</p>	<p>—</p>
<p>P.56～</p>	<p>P.60～</p>	<p>P.64～</p>

製品一覧

パーフェクトシルキー

パーフェクトシルキーチェーン

シルキーシェイディ

RDS

シルキーRDS

モノコム高遮蔽

モノコムシェイディ

モノコム

モノタッチ高遮蔽

モノタッチ

グラデーションブラインドモノコム25

シルキーメカニカル

VS35

モノコムブラッキー

断熱ブラインド

天窓

ルミスター

外装

コンホルト

スラット詳細 P.92～

価格 P.106～

製品一覧

※スラットやスラット幅、仕様により製作可能寸法・価格が変わりますので目安としてお使いください。詳しくは各製品仕様ページをご覧ください。

製品		シルキーメカニカル	VS35	モノコムブラッキー
特長		<p>操作プーリーをヘッドボックスに内蔵したコンパクトな設計です。「ラダーコード仕様」と「ラダーテープ仕様」の2種類から選べます。</p> 	<p>低コストで耐久性に優れたブラインド。ブラインドの昇降とスラットの角度調整は別々のコードで行います。</p> 	<p>スラットの重なりを一般のブラインドの約2倍に大きくし、スラットの穴からの光漏れをラダーテープで防ぐので、遮光効果に優れています。</p> 
操作方法		ループ操作	コード操作	ループ操作
製作可能寸法		<p>製品幅：450～4000mm 製品高さ：120～5000(3500)mm 最大面積：9m² ※()内はラダーテープ仕様の場合</p>	<p>製品幅：480～4000mm 製品高さ：120～4000mm 最大面積：9m²</p>	<p>製品幅：480～4000mm 製品高さ：120～4000mm 最大面積：7m²</p>
スラット	対応スラット幅	25mm 35mm	35mm	35mm
	対応カラー	<p>ラダーコード仕様：149色(107色) ラダーテープ仕様：146色(107色) ※()内はスラット幅35mmの場合</p>	98色	1色(T-2082 マットブラックのみ)
高さ調整機能		●	●	—
左右転換機能		—	—	—
オプション		<ul style="list-style-type: none"> コードクリップ 遮光板 	<ul style="list-style-type: none"> 遮光板 	<ul style="list-style-type: none"> コードクリップ ガイドレール 雑音防止ゴム L型プレート
参考価格	ラダーコード仕様	<p>シルキーメカニカル25: 14,300円/m² シルキーメカニカル35: 11,900円/m²</p>	9,900円/m²	—
	ラダーテープ仕様	<p>シルキーメカニカル25R: 15,700円/m² シルキーメカニカル35R: 13,000円/m²</p>	—	19,700円/m²
掲載ページ		P.68～	P.72～	P.76～

参考価格：スラットは「遮熱」の場合

	天窓	外装
断熱ブラインド	ルミスター50	コンホルト
<p>独自のスラットの表面加工・素材・形状により、熱反射率と断熱性能を向上させたブラインド。</p> 	<p>スラットの自重垂れがなく、調光が確実にできる傾斜窓・天窓用のブラインド。円形や台形など、さまざまな形の窓に対応します。</p> 	<p>防錆性、耐久性に優れた、屋外設置用のブラインド。</p> 
ループ操作	ハンドル操作・コード操作・ロッド操作	ハンドル操作
製品幅：500～3600mm 製品高さ：500～4500mm 最大面積：4m ²	製品幅：500～3500mm 製品長さ：500～5000mm 最大面積：10m ² 取付け可能角度：90°	製品幅：800～5000mm 製品高さ：500～5000mm 最大面積：12m ²
35mm	50mm	80mm
3色	6色	5色
—	—	—
—	—	—
・コードクリップ	—	—
最寄りの弊社支店・営業所へお問い合わせください	最寄りの弊社支店・営業所へお問い合わせください	最寄りの弊社支店・営業所へお問い合わせください
P.80～	P.84～	P.88～

製品一覧

パーフェクトシルキー

パーフェクトシルキーチェーン

シルキーシェイディ
RDS

シルキー
RDS

モノコム高遮蔽

モノコムシェイディ

モノコム

モノタッチ高遮蔽

モノタッチ

グラデーションブラインド
モノコム25

シルキーメカニカル

VS35

モノコムブラッキー

断熱ブラインド

天窓
ルミスター

外装
コンホルト

スラット詳細
P.92～

価格
P.106～

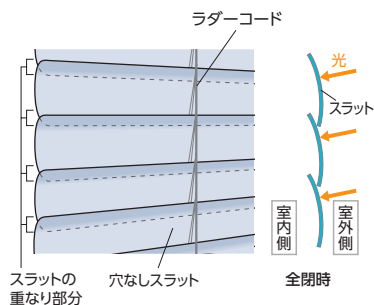
パーフェクトシルキー

チャイルド
セーフティ

*詳しくはP.119

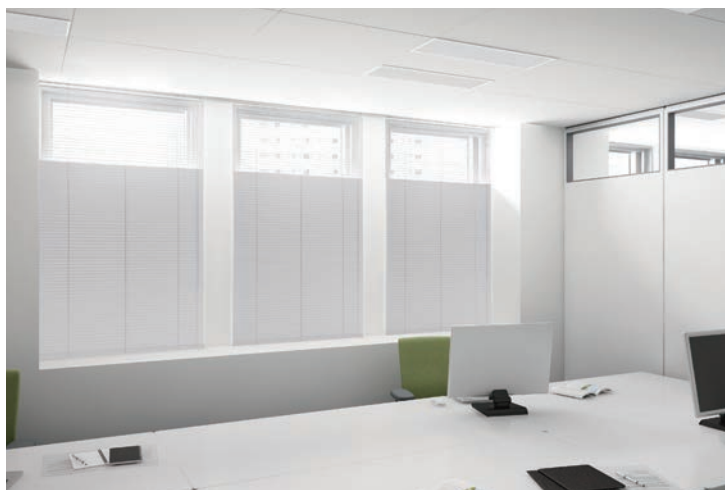
パーフェクトシルキー

- ・遮蔽性、操作性、メンテナンス性、あらゆる面で高性能を追求したパーフェクトなブラインド。
- ・ワンタッチ操作で製品がゆっくりと降りる、RDS（減速降下機能）を搭載しています。



パーフェクトシルキー スリーウェイ(上下分割制御)

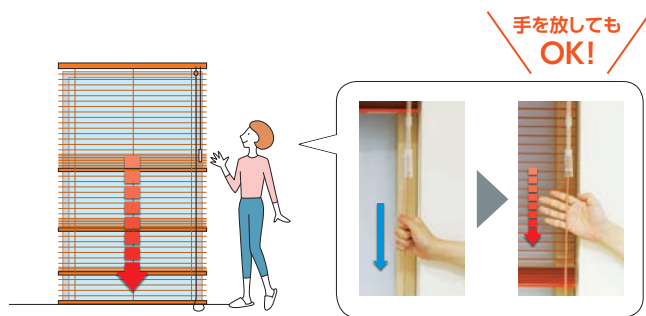
- ・パーフェクトシルキーの性能はそのままに、「上部採光」「採光」「遮蔽」の3つの使い方ができるブラインド。「上部採光」は、下部は閉じたまま、上部から光を採り入れられるので、日中、部屋は明るいままプライバシーを守ります。
- ・ワンタッチ操作で製品がゆっくりと降りる、RDS（減速降下機能）を搭載しています。



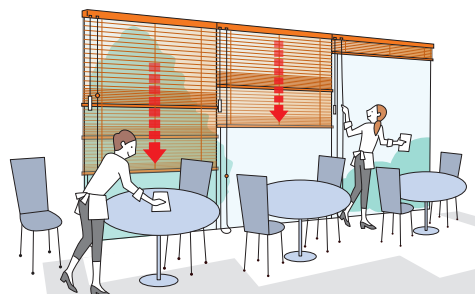
製品特長

- ワンタッチ操作で製品がゆっくりと降りる、RDS（減速降下機能）搭載 ※RDSは、Reduce Down System (Reduce:減速)。

下降操作が片手でワンタッチでできます。手を放しても減速しながら降下するので、安全・安心。製品下降時の誤操作を防ぐうえ、ゆっくりと降りるので、製品やコード類への負担を軽減できます。



コードを少し引くと、ブラインドが自動的にゆっくり降ります。



大きな窓が複数ある場合も、手早く、静かに操作できます。

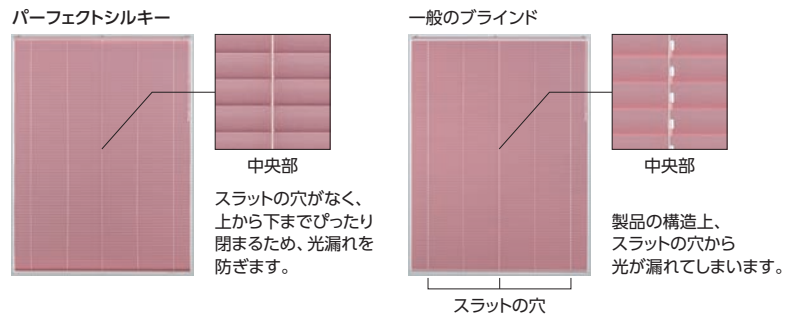
動画でご覧いただけます。



製品特長

光・熱・視線をしっかり遮る、高い遮蔽性能

スラットを閉じたときに、スラットをより立たせることで、ブラインドの上から下まで均一に高い遮蔽性能を実現。
高いプライバシー性を確保するうえ、光と熱をしっかりと遮り、省エネ性能に優れています。



豊富なスラットカラー

夏の冷房効率を向上させる遮熱性能に優れたスラットを豊富にラインナップ。日中の不快な眩しさを抑制する「グロスレス遮熱」、抗ウイルス・抗菌・防汚・消臭効果のある、お手入れ簡単な「酸化チタン」をコートしたスラットなど、豊富なラインナップでさらに快適な暮らしをサポート。

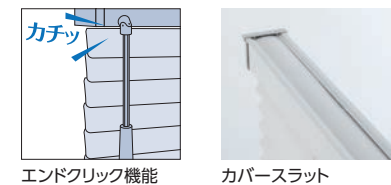
光漏れを防ぐ穴なしスラット

昇降コードを通す穴のないスラットで、光漏れを防止し、意匠性にも優れています。テレビやパソコン画面に映り込む光のチラツキを防止できます。



細部にまでこだわった、快適な使いごち

- ・サビにくい耐水仕様なので水まわりでも安心して使えます。
※酸化チタンコートのスラットは、水に濡れるとスラットどうしがくっつきやすい性質があるため、バスルームや水まわりでは使用しないでください。
- ・スラットが開まりきったことを知らせる「エンドクリック機能」
- ・スラット角度を簡単に調整できる「クリックチルト機能」〈オプション〉
- ・ヘッドボックス内へのホコリの侵入を防ぎ、見た目も美しい「カバースラット」
※カバースラットは交換用スラットとしても使用可能です。



美しさを保つ優れたメンテナンス性と施工性

- ・折れ曲りにくく、お手入れ簡単「しなやかスラット」
- ・スラットに昇降コードが通っていないので、スラット交換が簡単。
- ・製品高さを短く調整し、窓にぴったりと納められる「高さ調整機能」
- ・購入後に操作位置を変更できる「左右転換機能」
※パーフェクトシルキー ワンポール操作のみ



さまざまな用途やシーンに対応する製品バリエーション

- ・安全性・操作性に優れたチェーン操作の「パーフェクトシルキー チェーン」
- ・「上部採光」「採光」「遮蔽」の3つの使い方ができる「パーフェクトシルキー スリーウェイ (上下分割制御)」
- ・ネジを使わず、壁につっぱる力で取付けができる「パーフェクトシルキー ノンビス」
- ・1台で左右別々に操作できる「パーフェクトシルキー セパレート」
- ・リモコンで簡単に操作できる、電動の「ホームタコス パーフェクトシルキー」
※詳しくは「パーフェクトシルキーサンプル帳」をご覧ください。

製作可能寸法 *製品幅は5mm単位、製品高さは10mm単位での製作になります。 [単位:mm]

製品名	パーフェクトシルキー	パーフェクトシルキー スリーウェイ (上下分割制御)
操作方法	ワンポール操作・ポール操作	ポール操作
スラット幅	25mm	25mm
製品幅	450～3000	550～3000
製品高さ*2	200～3000*1	1000～3000*1
最大面積	6m ²	6m ²

*1 製品幅が595mm以下の場合、製品高さは2000mm以下での製作。
*2 製品の仕上がり高さは発注寸法に対して誤差が生じる場合があります。高さ調整 (114ページ) を行ってください。

対応スラット幅

25mm

対応スラット

「パーフェクトシルキーサンプル帳」をご覧ください。

製品一覧

パーフェクトシルキー

パーフェクトシルキーチェーン

シルキーシェイディ RDS

シルキー RDS

モノコム高遮蔽

モノコムシェイディ

モノコム

モノタッチ高遮蔽

モノタッチ

グラデーションブラインドモノコム25

シルキーメカニカル

VS35

モノコムブラッキー

断熱ブラインド

天窓 ルミスター

外装 コンホルト

スラット詳細 P.92～

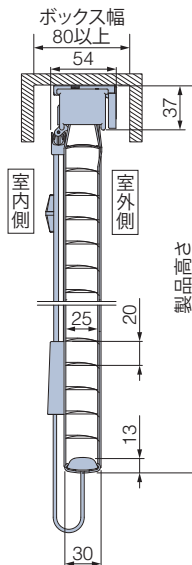
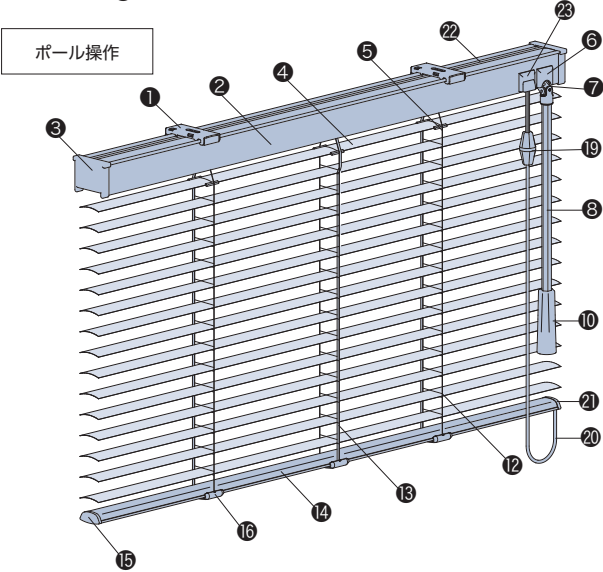
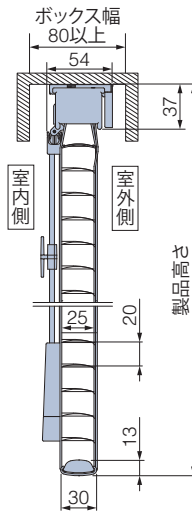
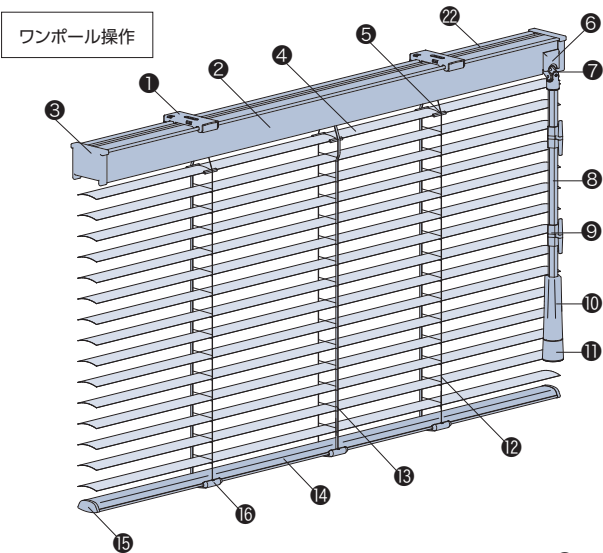
価格 P.106～

構造と部品

※製品高さは、取付けブラケット上端からボトムレール下端までの寸法となります。

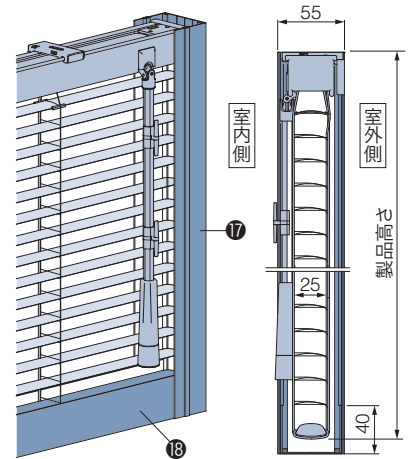
[単位:mm]

パーフェクトシルキー



ガイドレール〈オプション〉

(パーフェクトシルキーのみに対応)
※図はワンボール操作。



●遮光効果アップ!!

オプションのガイドレールを取付けることで、製品の両側面と下部から漏れる光を防ぎ、遮光効果をアップさせることができます。

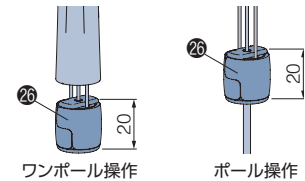
※取付けは、窓枠内への天井付けのみ可能です。
※仕様・価格については、「パーフェクトシルキー サンプル帳」をご覧ください。

※ご注文の際は、必ず製品本体と同時にご指定ください。

セーフティーコライザー

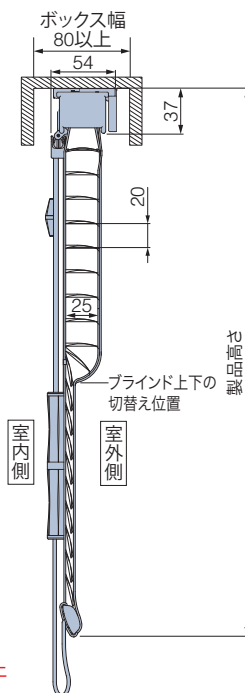
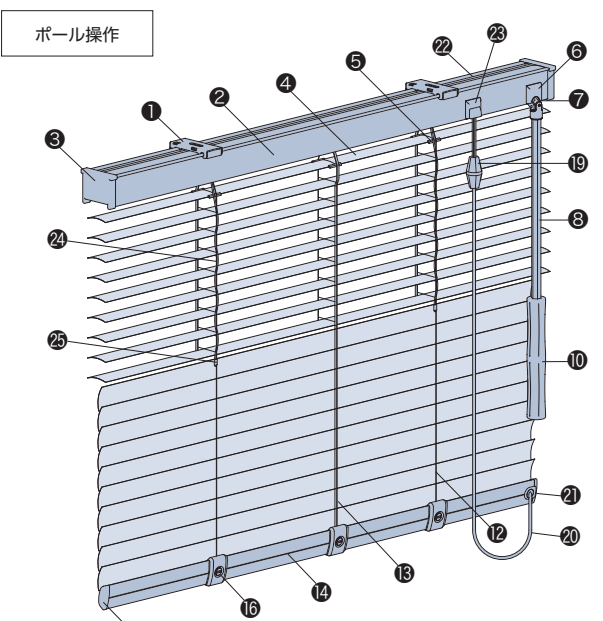
チャイルドセーフティ

〈オプション〉 加算価格なし
(ワンボール操作・ボール操作ともに対応)
*後付けも可能です。



オプションでイコライザー (11)、コードイコライザー (19) をセーフティーコライザーに変えられます。詳しくは119ページをご覧ください。

パーフェクトシルキー スリーウェイ (上下分割制御)



※上部採光の切替え操作時に、製品の構造上ボトムレールが20mm程度上昇します。

振れ止めコード〈オプション〉

*後付けも可能です。



製品の両端部にコードを張ることで、空調や外からの風による製品の揺れを軽減し、風を心地よく室内に採り入れることができます。

※仕様・価格については、「パーフェクトシルキー サンプル帳」をご覧ください。

製品一覧

パーフェクトシルキー

パーフェクトシルキーチェーン

シルキーシェイディ RDS

シルキー RDS

モノコム高遮蔽

モノコムシェイディ

モノコム

モノタッチ高遮蔽

モノタッチ

グラデーションブラインドモノコム25

シルキーメカニカル

VS35

モノコムブラッキー

断熱ブラインド

天窓 ルミスター

外装 コンホルト

構造と部品

スラットが「フッ素+遮熱」・「フッ素+グロスレス遮熱」・「酸化チタン+遮熱」・「酸化チタン+グロスレス遮熱」の場合、*の部品は抗菌加工を施しています。

部品名	パーフェクトシルキー	スリーウェイ	材質	備考
① 取付けブラケット	●	●	ステンレス合金、樹脂成形品	樹脂部:クリアー
② ヘッドボックス *	●	●	アルミ押し形材	スラットカラーと同色または同系色
③ ボックスキャップ	●	●	樹脂成形品	スラットカラーと同色または同系色
④ スラット	●	●	耐食アルミ合金	全254色
⑤ スラット押さえ	●	●	樹脂成形品	クリアー
⑥ チルトカバー	●	●	樹脂成形品	スラットカラーと同色または同系色
⑦ チルトギア	●	●	樹脂成形品、他	樹脂部:クリアー
⑧ チルトポール *	●	●	樹脂成形品	クリアー
⑨ コードフック <small>チャイルドロック対応</small>	●	●	樹脂成形品	クリアー お子さまの手が届かないようコードを巻き付ける部品。
⑩ グリップ *	●	●	樹脂成形品	クリアー
⑪ イコライザー *	●	●	樹脂成形品	スラットカラーと同色または同系色
⑫ ラダーコード *	●	●	化学繊維	スラットカラーと同色または同系色
⑬ 昇降コード *	●	●	化学繊維	スラットカラーと同色または同系色
⑭ ボトムレール *	●	●	アルミ押し形材	スラットカラーと同色または同系色
⑮ ボトムキャップ	●	●	樹脂成形品	スラットカラーと同色または同系色
⑯ テープホルダー	●	●	樹脂成形品	クリアー
⑰ ガイドレール(タテ枠)〈オプション〉	●	●	アルミ押し形材	ホワイト、ブラック
⑱ ガイドレール(ヨコ枠)〈オプション〉	●	●	アルミ押し形材	ホワイト、ブラック
⑲ コードイコライザー *	●	●	樹脂成形品	クリアー
⑳ 操作コード *	●	●	化学繊維	スラットカラーと同色または同系色
㉑ セーフティーボトムキャップ <small>チャイルドロック対応</small>	●	●	樹脂成形品	スラットカラーと同色または同系色 コードに6kgの力が掛かると外れる部品。
㉒ カバースラット	●	●	耐食アルミ合金	スラットカラーと同色(交換用スラットに使用可能)
㉓ コード出口(カバー付き)	●	●	樹脂成形品	スラットカラーと同色または同系色
㉔ 切替えコード *	●	●	化学繊維	スラットカラーと同色または同系色
㉕ コードジョイント	●	●	金属	シルバー
㉖ セーフティーイコライザー 〈オプション〉 <small>チャイルドロック対応</small>	●	●	樹脂成形品	クリアー コードに6kgの力が掛かると外れる部品。

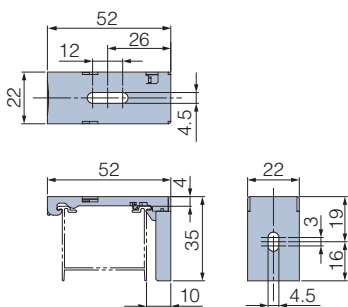
(お願い) 安全対策部品をご使用になっても、事故が完全に回避されるわけではありません。コードやチェーンの危険性を十分に認識した上でご使用をお願いします。
「コードフック」は、お子様の手が届かない高さに操作コードを束ねることで、チャイルドセーフティーが有効になります。

パーフェクトシルキー スリーウェイ(上下分割制御)は、「上部採光」「採光」「遮蔽」の3つの使い方ができます。「上部採光」は、下部は閉じたまま、上部から光を採り入れられるので、日中、部屋は明るいままプライバシーを守れます。上部のスラットの角度調整で採光量をコントロールできます。さらに、上部は閉じたまま、下部から採光する「下部採光」もできます。



取付けブラケット

[単位:mm]



付属個数

パーフェクトシルキー	
製品幅	個数
450~1500	2個
1505~3000	3個

パーフェクトシルキー
スリーウェイ(上下分割制御)

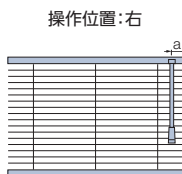
製品幅	個数
550~1500	2個
1505~3000	3個

スラット詳細 P.92~

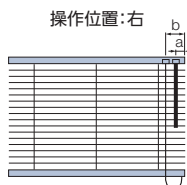
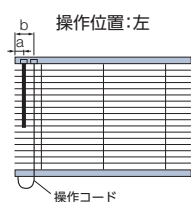
価格 P.106~

操作位置

ワンポール操作



ポール操作



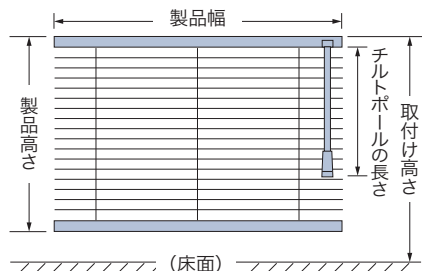
操作	ワンポール操作	ポール操作
a寸法	18	28
b寸法	—	47

※ガイドレール(オプション)をご指定の場合、寸法は異なります。

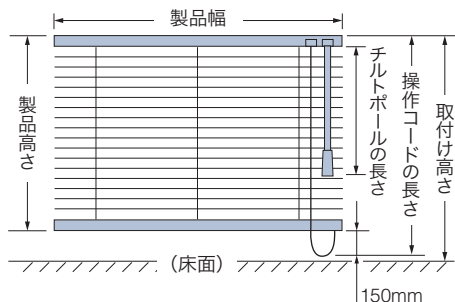
チルトポール・操作コードの長さ

[単位:mm]

ワンポール操作



ポール操作



※製品を取付ける位置の高さ(取付け高さ)の指定が必要です。
(ワンポール操作・ポール操作共通)

*ワンポール操作の場合、小さなお子さまがいる場合などは、「コードフック」を使い、危険のないよう手の届かない位置まで操作コードをコードフックに巻き付けて、たくし上げてください。

チルトポールの長さ(ワンポール操作・ポール操作共通)

取付け高さ	チルトポールの長さ	取付け高さ	チルトポールの長さ
~1700	300	3310~3400	2000
1710~1800	400	3410~3500	2100
1810~1900	500	3510~3600	2200
1910~2000	600	3610~3700	2300
2010~2100	700	3710~3800	2400
2110~2200	800	3810~3900	2500
2210~2300	900	3910~4000	2600
2310~2400	1000	4010~4100	2700
2410~2500	1100	4110~4200	2800
2510~2600	1200	4210~4300	2900
2610~2700	1300	4310~4400	3000
2710~2800	1400	4410~4500	3100
2810~2900	1500	4510~4600	3200
2910~3000	1600	4610~4700	3300
3010~3100	1700	4710~4800	3400
3110~3200	1800	4810~4900	3500
3210~3300	1900	4910~5000	3600

※パーフェクトシルキー スリーウェイ(上下分割制御)の場合、
取付け高さは3300mmまでの対応となります。

操作コードの長さ(ポール操作)

製品高さ+150mm

※操作コードの長さは10mm単位で指定することもできます。
ただし、上記寸法より短く指定することはできません。

昇降コード・ラダーコード・切替えコードの本数

パーフェクトシルキー

製品幅(mm)	昇降コード	ラダーコード
450~1300	3本	3本
1305~2300		5本
2305~3000		7本

パーフェクトシルキー スリーウェイ(上下分割制御)

製品幅(mm)	昇降コード	ラダーコード	切替えコード
550~1100	3本	3本	2本
1105~2100		5本	4本
2105~3000		7本	

製品重量

※下記は計算式のため、実際の重量と誤差が生じる場合があります。目安としてご使用ください。

$$(\text{製品幅} \times 0.75) + (\text{製品幅} \times \text{製品高さ} \times 0.5) (\text{kg})$$

※計算式の製品幅、製品高さの数値はメートル(m)単位で計算してください。

たたみ込み寸法

※下記は計算値のため、実際の寸法とは多少異なる場合があります。目安としてご使用ください。

[単位: mm]

スラットをすべてたたみ上げた時の、取付けブラケット上端からボトムレール下端までの寸法です。

パーフェクトシルキー

製品高さ	500	1000	1500	2000	2500	3000
たたみ込み寸法	75	90	105	120	135	150

計算ツール
はこちら



パーフェクトシルキー スリーウェイ (上下分割制御)

製品高さ	1000	1500	2000	2500	3000
たたみ込み寸法	90	105	120	135	150

ブラインド上下の切替え位置

対象製品

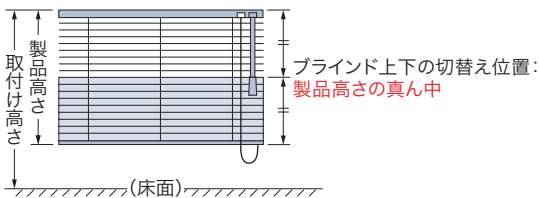
パーフェクトシルキー スリーウェイ(上下分割制御)

ブラインド上下の切替え位置は、ご指定のない場合は「標準切替え位置」となります。
お好きな高さに10mm単位で指定することができる「オーダー切替え位置」もご用意しています。

※切替え位置は製品の構造上、指定寸法に対して上方向に20mm程度誤差が生じる場合があります。
※いずれの場合も購入後の切替え位置の変更はできません。

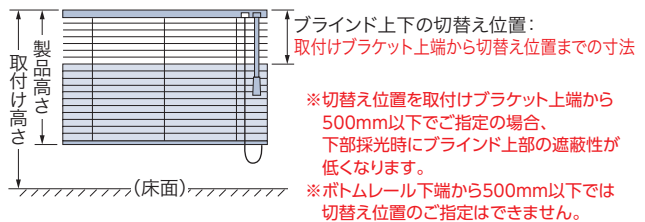
標準切替え位置

ブラインド上下の切替え位置は、「製品高さの真ん中」となります。



オーダー切替え位置

「取付けブラケット上端から切替え位置までの寸法」を10mm単位でご指定ください。



使う場所やシチュエーションに応じて切替え位置を決めてください。

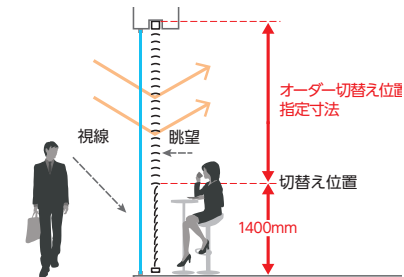
上部採光のときに目隠しができる、床からの寸法を考慮して、オーダー切替え位置(取付けブラケット上端からの位置)をご指定ください。

切替え位置の例

レストランや店舗・商業施設など、座っている状態が多い場合。

床から1400mm

座っている人が外から見えない高さ・カウンターに座る人の足元が外から見えない高さ

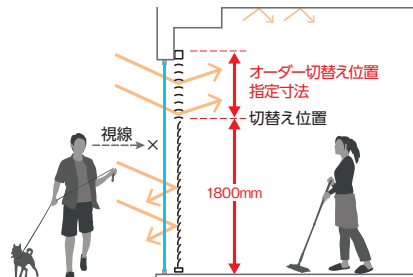


窓際に座った時でも足元や手元を気にすることなく安心して食事ができます。また、外からは店内の様子を確認することができます。

住宅のリビングや店舗・商業施設など、外部からのプライバシーを高めたい場合。

床から1800mm

立っている人が外から見えない高さ

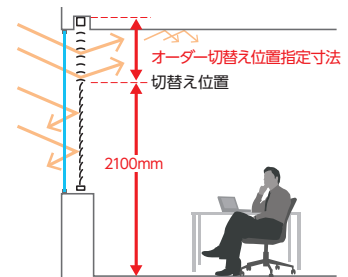


西日が射す時間帯でも室内の人が直射光によるまぶしさを感じることはありません。プライバシーを確保しながら、光を採り入れて室内を明るくします。

オフィスビルなどの照明エネルギーの省力化やオフィス環境を重視する場合。

床から2100mm

一般的なドアやパーティションの高さ



直射光を遮ることで、まぶしさやパソコン画面への映り込みを防ぎます。かつ、スラットの反射を利用した天井からの拡散光で室内全体を明るくします。

製品一覧

パーフェクトシルキー

パーフェクトシルキーチェーン

シルキーシェイディ

シルキー

モノコム高遮蔽

モノコムシェイディ

モノコム

モノタッチ高遮蔽

モノタッチ

グラデーションブラインド

シルキーメカニカル

VS35

モノコムブラッキー

断熱ブラインド

天窓

外装

ルミスター

コンホルト

スラット詳細 P.92~

価格 P.106~

操作方法

※製品添付の取扱説明書をご覧ください。

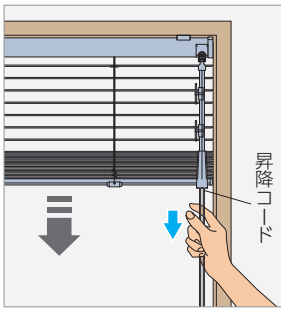
ワンポール操作

動画でご覧いただけます。▶



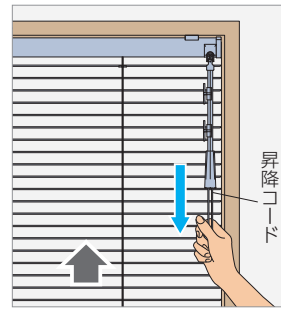
製品の昇降

※製品の昇降は、スラットを水平の状態にしてから操作してください。



降ろすとき▼

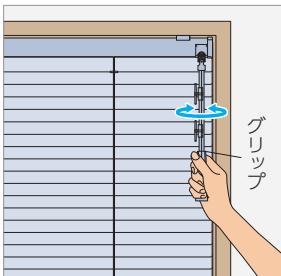
昇降コードを少し引き、手を放すと製品がゆっくり自動的に降ります。途中で止める場合は、昇降コードを少し引きます。



上げるとき▲

昇降コードを下に引き、手を放すとその位置で製品が止まります。途中から上げる場合は、止めたい位置で、昇降コードを再び少し引きます。

スラットの角度調整



チルトボールのグリップを回転させて、スラットの角度を調整します。

RDS (減速降下機能) なしの場合

降ろすとき▼

昇降コードを少し引き、手を緩めると製品が降ります。

※製品が勢いよく降りるのを防ぐため、操作中は昇降コードから手を放さないでください。

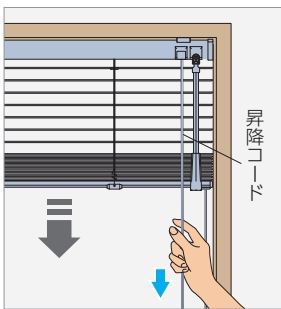
ポール操作

動画でご覧いただけます。▶



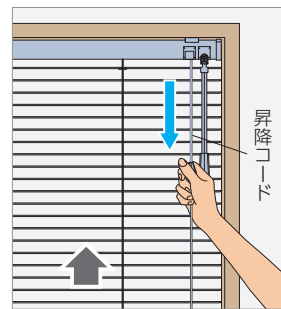
製品の昇降

※製品の昇降は、スラットを水平の状態にしてから操作してください。



降ろすとき▼

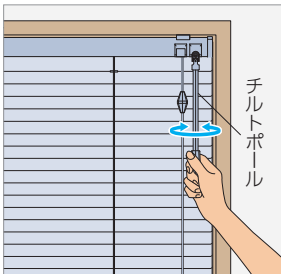
昇降コードを少し引き、手を放すと製品がゆっくり自動的に降ります。途中で止める場合は、昇降コードを少し引きます。



上げるとき▲

昇降コードを下に引き、手を放すとその位置で製品が止まります。途中から上げる場合は、止めたい位置で、昇降コードを再び少し引きます。

スラットの角度調整



チルトボールを回転させて、スラットの角度を調整します。

RDS (減速降下機能) なしの場合

降ろすとき▼

昇降コードを少し引き、手を緩めると製品が降ります。

※製品が勢いよく降りるのを防ぐため、操作中は昇降コードから手を放さないでください。

パーフェクトシルキー スリーウェイ (上下分割制御) の場合、ブラインド上下の切替え方法について、詳しくは「パーフェクトシルキーサンプル帳」をご覧ください。

パーフェクトシルキー スリーウェイ (上下分割制御) の操作方法を動画でご覧いただけます。▶



価格

詳しくは、106ページをご覧ください。

発注方法

パーフェクトシルキー

- 1 製品名を「パーフェクトシルキー」とご指定ください。
- 2 スラットNo.と色名をご指定ください。
(スラットNo.) T- (色名)
- 3 操作方法をご指定ください。
ワンポール操作 ポール操作
- 4 操作位置をご指定ください。
操作位置:右 操作位置:左
- 5 製品寸法を幅は5mm単位、高さは10mm単位でご指定ください。
製品幅 mm × 製品高さ mm
- 6 製品取付け高さを10mm単位でご指定ください。
※製品を取付ける位置の高さ(取付け高さ)の指定が必要です。
製品取付け高さ mm
※チルトポールの長さは製品取付け高さによって決まっています。
チルトポールの長さを変えたい場合は、取付け高さ寸法を考慮してご指定ください。
※ポール操作で操作コードを長くしたい場合は10mm単位で指定することもできます。
ただし、「製品高さ+150mm」よりも短く指定することはできません。
詳しくは22ページをご覧ください。
- 7 製品台数をご指定ください。
..... 台

* (オプション) が必要な場合はあわせてご注文ください。

パーフェクトシルキー スリーウェイ(上下分割制御)

- 1 製品名を「パーフェクトシルキー スリーウェイ」とご指定ください。
- 2 スラットNo.と色名をご指定ください。
(スラットNo.) T- (色名)
- 3 操作位置をご指定ください。
操作位置:右 操作位置:左
- 4 製品寸法を幅は5mm単位、高さは10mm単位でご指定ください。
製品幅 mm × 製品高さ mm
※上部採光の切替え操作時に、製品の構造上ボトムレールが20mm程度上昇します。
※テラス窓など床面までの高さで製作する場合、および窓枠内に天井付ける場合は、通常同様10mm程度引いて、製品高さをご指定ください。
ボトムレールが窓枠や床面に付いた状態では、上部採光の切替え操作がしにくくなりますのでご注意ください。
※腰高窓などで窓枠を覆って正面付ける場合は、若干大きめに製品高さをご指定ください。
- 5 製品取付け高さを10mm単位でご指定ください。
※製品を取付ける位置の高さ(取付け高さ)の指定が必要です。
製品取付け高さ mm
※チルトポールの長さは製品取付け高さによって決まっています。
チルトポールの長さを変えたい場合は、製品取付け高さを考慮してご指定ください。
※操作コードを長くしたい場合は10mm単位で指定することもできます。
ただし、「製品高さ+150mm」よりも短く指定することはできません。
詳しくは22ページをご覧ください。
- 6 ブラインド上下の切替え位置をご指定ください。
標準切替え位置 オーダー切替え位置
※10mm単位でご指定ください。
ブラケット上端から mm
※切替え位置について詳しくは、23ページをご覧ください。
- 7 製品台数をご指定ください。
..... 台

* (オプション) が必要な場合はあわせてご注文ください。

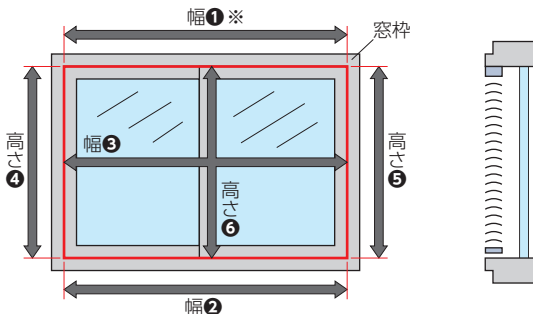
サイズの測り方

製品幅は5mm単位、製品高さは10mm単位での製作になります。



製品高さは、取付けた後にラダーコード1ピッチ分短くすることができます(高さ調整)。 ※詳しくは114ページをご覧ください。

窓枠内に取付ける場合(天井付け) ※幅①:製品本体の取付け面



- ・幅は窓枠の上部(幅①)、下部(幅②)、中央部(幅③)の3カ所の内側を測定し、最も小さい寸法から10mm以上^{※1}引いてください。
- ・高さは窓枠の左部(高さ④)、右部(高さ⑤)、中央部(高さ⑥)の3カ所の内側を測定し、最も小さい寸法から10mm以上引いてください。

※1 窓枠内に取付ける(天井付け)場合、製品の製作寸法幅が5mm単位であっても、窓枠からの引き寸法は5mmではありません。

スラット(羽根)やコード類が窓枠に干渉しないよう、幅は窓枠の内側寸法から10mm以上引いてください。

※2 製品が床までくる場合は、床に当たらないよう、高さは床面までの寸法から10mm以上引いてください。

※3 ブラインドボックスに取付ける場合、製品高さはブラインドボックスの内側上部から測ってください。

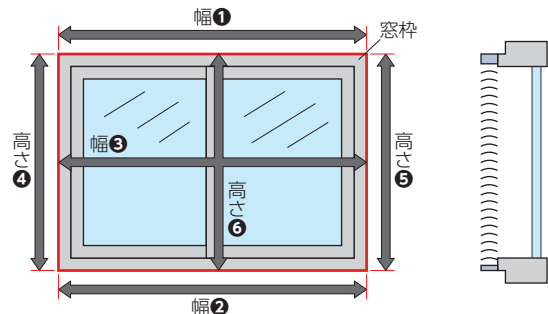
また新しくブラインドボックスを作る場合、深さはたたみ込み寸法を考慮することをおすすめします。

※4 ゆがみのある窓枠へ製品を取付ける場合、ゆがみに合わせた製作寸法になっていないと、製品が窓枠に干渉し製品の昇降・開閉動作に不具合が生じる恐れがあります。

製品の発注寸法を決める前に、窓枠のゆがみの有無などを確認することをおすすめします。「サイズを測る前の注意について(115ページ)」を参照してください。

※5 製品を取付ける位置の高さ(取付け高さ)の指定が必要です。詳しくは115ページをご覧ください。

窓枠を覆う場合(正面付け)



- ・幅・高さとも窓枠(幅①~③、高さ④~⑥)の外側を測定し、最も大きい寸法以上を製品サイズとしてご指定ください。^{※2}

製品一覧

パーフェクトシルキー

パーフェクトシルキーチェーン

シルキーシェイディ

RDS

シルキー

RDS

モノコム

高遮蔽

モノコム

高遮蔽

モノタッチ

高遮蔽

グラデーション

ブラインド

モノコム

ブラッキー

断熱

ブラインド

天窓

ルミスター

外装

コンホルト

スラット詳細 P.92~

価格 P.106~

パーフェクトシルキー チェーン

チャイルド
セーフティ

*詳しくはP.119

パーフェクトシルキー チェーン パーフェクトシルキー チェーンタッチ

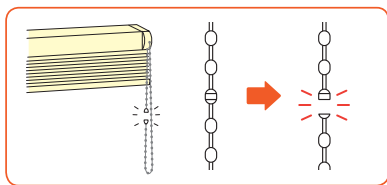
- ・パーフェクトシルキーのいいところはそのままに、安全性・操作性に優れた「チェーン操作」。
- ・操作チェーンに通常操作以上の力が掛かると外れる部品「セーフティーチェーン」を採用。不特定多数の方が操作を行うあらゆるシーンにおいて、安全性を高めます。
- ・昇降時の操作も軽いため、大きな窓や複数ある窓でのご使用にも便利です。
- ・ワンタッチでブラインドが自動的に降りる「パーフェクトシルキー チェーンタッチ」もあります。



製品特長

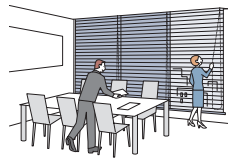
安全性に配慮した「セーフティーチェーン」を採用!

操作チェーンに通常操作以上の力が掛かると外れる部品「セーフティーチェーン」を標準装備。
「マルチチェーンハンガー〈オプション〉」を付けると、小さなお子さまの手が届かない高さに操作チェーンを束ねられるので、さらに安全性を高めることができます。



軽い力で、大きな窓でも操作ラクラク!

チェーン操作はギアが内蔵されているため、大きなサイズの製品でも軽い力で操作できます。
1本のチェーンで操作ができるので、見た目もすっきり。
チェーンを伸ばせば、手の届かない高窓も簡単に操作できます。



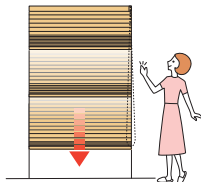
オフィスの大きな窓・複数ある窓に

動画でご覧いただけます。



ワンタッチでブラインドが自動的に降りる 「パーフェクトシルキー チェーンタッチ」もラインナップ。

室外側の操作チェーンを引くだけで、ブラインドが自動的にゆっくりと降りる「パーフェクトシルキー チェーンタッチ」。
大きな窓や窓が複数あるお部屋でも、ブラインドを降ろす手間が掛からず、とっても便利!
ブラインド下降時の音も、静かで快適です。



色々なチェーン操作の製品と、統一感のあるデザイン・操作感。 摩耗しにくさもポイントです!

フォレティアエグゼ チェーン等のカスタマイズブラインドはもちろん、ロールスクリーン ラルクシールド等のファブリック製品のチェーン操作と統一感のあるデザイン・操作感にすることができます。
また、操作チェーン自体が摩耗しにくい素材のため、長く安心してお使いいただけます。

豊富なスラットカラー

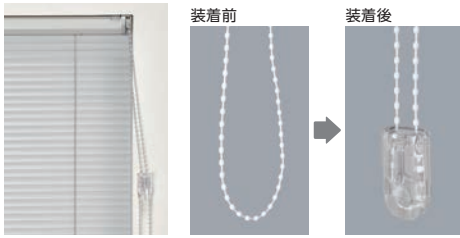
夏の冷房効率を向上させる遮熱性能に優れたスラットを豊富にラインナップ。
日中の不快な眩しさを抑制する「グロスレス遮熱」、抗ウイルス・抗菌・防汚・消臭効果のある、お手入れ簡単な「酸化チタン」をコートしたスラットなど、豊富なラインナップでさらに快適な暮らしをサポート。

製品特長

安全性と利便性に優れた「マルチチェーンハンガー〈オプション〉」

チャイルド
セーフティ

さまざまなシーンに合わせて、安心して使える「マルチチェーンハンガー〈オプション〉」。
お子さまの手が届かない高さに操作チェーンを束ねることができます。
付属のフックを壁に固定し、マルチチェーンハンガーを掛けることで、壁に掛けたまま操作ができます。
お子さまのいる場所での使用にも安心です。



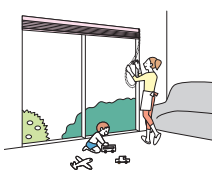
マルチチェーンハンガーが
ループ部分の広がりを抑えて、すっきりと納まります。

*後付けも可能です。
*カラー:クリアー
*付属部品:フック

価格: +1,000円

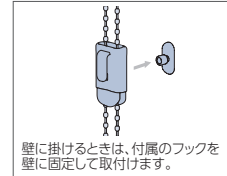
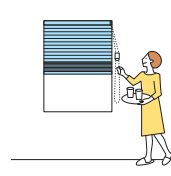
操作チェーンを束ねたとき

お子さまの手が
届かない高さに
操作チェーンを
束ねられます。



壁面に掛けるとき

壁に掛けただまま操作が行えます。
操作チェーンを窓枠の横に
移動させるので、
製品の意匠性が向上します。



(お願ひ)安全対策部品をご使用になっても、事故が完全に回避されるわけではありません。コードやチェーンの危険性を十分に認識した上でご使用をお願いします。
「マルチチェーンハンガー」は、お子さまの手が届かない高さに操作チェーンを束ねることで、チャイルドセーフティが有効になります。

光・熱・視線をしっかり遮る、高い遮蔽性能

スラットを閉じたときに、スラットをより立たせることで、
ブラインドの上から下まで均一に高い遮蔽性能を実現。
高いプライバシー性を確保するうえ、
光と熱をしっかり遮り、省エネ性能に優れています。

光漏れを防ぐ穴なしスラット

昇降コードを通す穴のないスラットで、光漏れを防止し、
意匠性にも優れています。
テレビやパソコン画面に映り込む光のチラツキを
防止できます。

細部にまでこだわった、快適な使いごち

- ・サビにくい耐水仕様なので水まわりでも安心して使えます。
※酸化チタンコートのスラットは、水に濡れるとスラットどうしがくっつきやすい性質があるため、
バスルームや水まわりでは使用しないでください。
- ・ヘッドボックス内へのホコリの侵入を防ぎ、見た目も美しい「ボックスカバー」



ボックスカバー

美しさを保つ優れたメンテナンス性と施工性

- ・折れ曲りにくく、お手入れ簡単「しなやかスラット」
- ・スラットに昇降コードが通っていないので、スラット交換が簡単。
- ・製品高さを短く調整し、窓にぴったりと納められる「高さ調整機能」



しなやかスラット



高さ調整機能

さまざまな用途やシーンに対応する製品バリエーション

- ・幅広いサイズに対応できる「パーフェクトシルキー」
- ・「上部採光」「採光」「遮蔽」の3つの使い方ができる「パーフェクトシルキー スリーウェイ(上下分割制御)」
- ・ネジを使わず、壁につっぱる力で取付けができる「パーフェクトシルキー ノンビス」
- ・1台で左右別々に操作できる「パーフェクトシルキー セパレート」
- ・リモコンで簡単に操作できる、電動の「ホームタコス パーフェクトシルキー」
- ※詳しくは「パーフェクトシルキーサンプル帳」をご覧ください。

製作可能寸法

*幅は5mm単位、高さは10mm単位での製作になります。 [単位:mm]

製品名	パーフェクトシルキー チェーン	パーフェクトシルキー チェーンタッチ
操作方法	チェーン操作	
製品幅	600～3000	
製品高さ	300～3000	
最大面積	7m ²	

※製品の仕上がり高さは発注寸法に対して誤差が生じる場合があります。
高さ調整(114ページ)を行ってください。

対応スラット幅

25mm

対応スラット

「パーフェクトシルキーサンプル帳」を
ご覧ください。

製品一覧

パーフェクト
シルキー

パーフェクト
シルキー
チェーン

シルキー
シェイディ
RDS

シルキー
RDS

モノコム
高遮蔽

モノコム
シェイディ

モノコム

モノタッチ
高遮蔽

モノタッチ

グラデーショ
ン
ブラインド
モノコム25

シルキー
メカニカル

VS35

モノコム
ブラッキー

断熱
ブラインド

天窓
ルミスター

外装
コンホルト

スラット詳細
P.92～

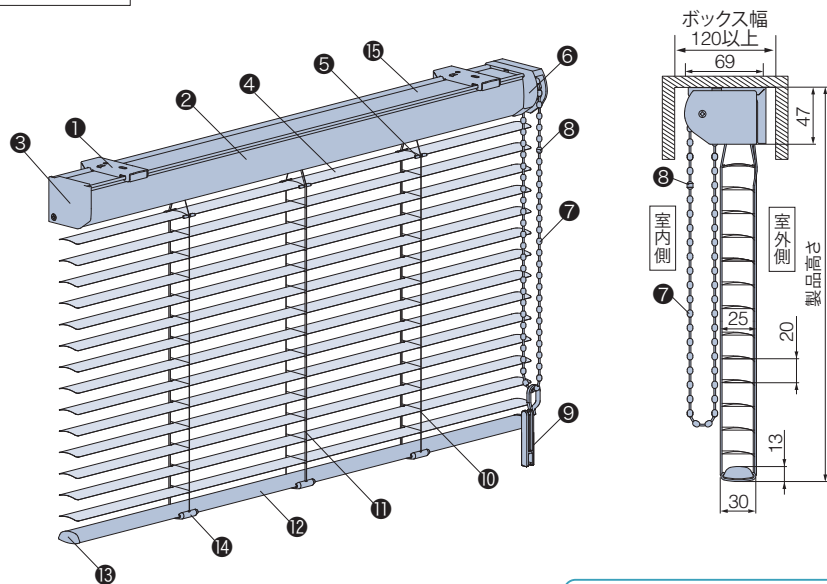
価格
P.106～

構造と部品名

*製品高さは、取付けブラケット上端からボトムレール下端までの寸法となります。

[単位:mm]

チェーン操作



マルチチェーンハンガー (オプション) +1000円

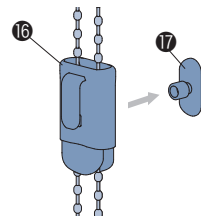
チャイルドセーフティ

*後付けも可能です。

オプションでコードクリップ(9)をマルチチェーンハンガーに変えられます。

*壁に取付けるフック(17)が付属されます。

詳しくは27ページをご覧ください。



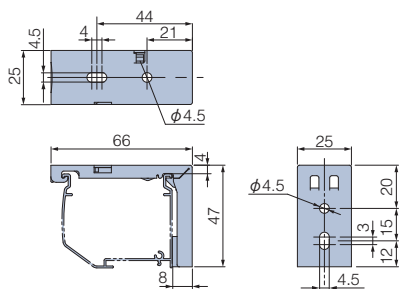
スラットが「フッ素+遮熱」・「フッ素+グロスレス遮熱」・「酸化チタン+遮熱」・「酸化チタン+グロスレス遮熱」の場合、*の部品は抗菌加工を施しています。

部品名	材質	備考
① 取付けブラケット	ステンレス合金、樹脂成形品	樹脂部:クリアー
② ヘッドボックス*	アルミ押し出し型材	スラットカラーと同色または同系色
③ ボックスキャップ	樹脂成形品	スラットカラーと同色または同系色
④ スラット	耐食アルミ合金	全254色
⑤ スラット押さえ	樹脂成形品	クリアー
⑥ 操作部	樹脂成形品、他	スラットカラーと同色または同系色 誤った操作をした場合など、通常操作以上の負荷がかかると製品を保護するため、操作チェーンが空回りする装置が組み込まれています。
⑦ 操作チェーン	樹脂成形品、化学繊維	6色 オプションでクリアカラーもお選びいただけます(加算価格なし)。 詳しくは「パーフェクトシルキーサンプル帳」をご覧ください。
⑧ セーフティチェーン	樹脂成形品、化学繊維	操作チェーンと同色 操作チェーンに通常操作以上の力が掛かると外れる部品。
⑨ コードクリップ	樹脂成形品	クリアー お子さまの手が届かないよう操作チェーンを束ねる部品。
⑩ ラダーコード*	化学繊維	スラットカラーと同色または同系色
⑪ 昇降コード*	化学繊維	スラットカラーと同色または同系色
⑫ ボトムレール*	アルミ押し出し型材	スラットカラーと同色または同系色
⑬ ボトムキャップ	樹脂成形品	スラットカラーと同色または同系色
⑭ テープホルダー	樹脂成形品	クリアー
⑮ ボックスカバー	樹脂成形品	2色(オフホワイト・ダークブラウン)
⑯ マルチチェーンハンガー (オプション)	樹脂成形品	クリアー お子さまの手が届かないよう操作チェーンを束ねる部品。
⑰ フック(オプション)	樹脂成形品	クリアー マルチチェーンハンガー(オプション)に付属。

(お願い) 安全対策部品をご使用になっても、事故が完全に回避されるわけではありません。コードやチェーンの危険性を十分に認識した上でご使用をお願いします。
「コードクリップ」「マルチチェーンハンガー」は、お子さまの手が届かない高さに操作チェーンを束ねることで、チャイルドセーフティが有効になります。

取付けブラケット

[単位:mm]

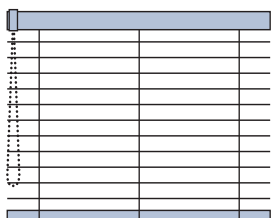


付属個数

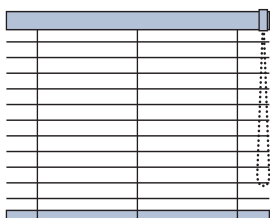
製品幅	個数
600~1500	2個
1505~3000	3個

操作位置

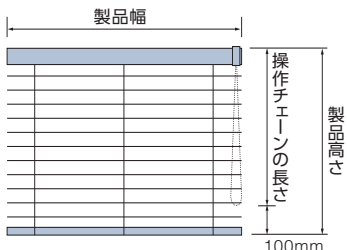
操作位置:左



操作位置:右



操作チェーンの長さ



製品高さ-100mm

※操作チェーンの長さは10mm単位で指定することもできます。(最短200mm)

【小さなお子さまのいらっしゃるご家庭や施設でのご使用にあたって】

・製品取付け高さなどを考慮の上、床面から操作チェーンの下端までを1030mm以上にご指定いただくと、小さなお子さまの首や体に引っ掛かりにくくなります。

(1030mm:6歳児のおご下までの長さ(JIS A 4811基準))

・コードクリップ(⑨)やオプションのマルチチェーンハンガー(⑩)を使い、危険のないよう手の届かない位置まで操作チェーンをたくし上げてください。

昇降コード・ラダーコードの本数

[単位:mm]

製品幅	昇降コード	ラダーコード
600～1300	3本	3本
1305～2100		5本
2105～3000		7本

製品重量

※下記は計算式のため、実際の重量と誤差が生じる場合があります。目安としてご使用ください。

[単位:mm]

$$(製品幅 \times 0.8) + (製品幅 \times 製品高さ \times 0.5) + 0.3 \text{ (kg)}$$

※計算式の製品幅、製品高さの数値はメートル (m) 単位で計算してください。

たたみ込み寸法

※下記は計算値のため、実際の寸法とは多少異なる場合があります。目安としてご使用ください。

[単位:mm]

スラットをすべてたたみ上げた時の、取付けブラケット上端からボトムレール下端までの寸法です。

製品高さ	500	1000	1500	2000	2500	3000
たたみ込み寸法	85	100	115	130	145	160

計算ツール
はこちら



チェーン色

チェーンの色はスラット色によってあらかじめ決まっています。

好きな色を指定することもできます。

詳しくは「パーフェクトシルキーサンプル帳」をご覧ください。

製品一覧

パーフェクト
シルキー

パーフェクト
シルキー
チェーン

シルキー
シェイディ
RDS

シルキー
RDS

モノコム
高遮蔽

モノコム
シェイディ

モノコム

モノタッチ
高遮蔽

モノタッチ

グラデーション
ブラインド
モノコム25

シルキー
メカニカル

VS35

モノコム
ブラッキー

断熱
ブラインド

天窓
ルミスター

外装
コンホルト

スラット詳細
P.92～

価格
P.106～

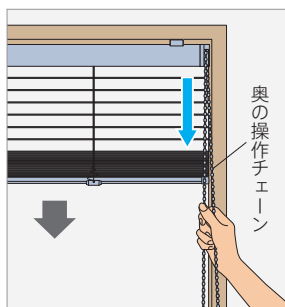
操作方法

パーフェクトシルキー チェーン

動画でご覧いただけます▶

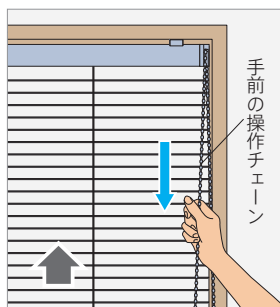


製品の昇降



降ろすとき▼

室外側(奥)の操作チェーンを下に引き、手を放すとその位置で止まります。

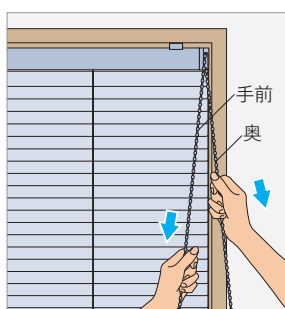


上げるとき▲

室内側(手前)の操作チェーンを下に引き、手を放すとその位置で製品が止まります。

*製品が降りる途中で、ボトムレールが障害物にぶつかると降下が止まる「障害物停止機能」が付いています。

スラットの角度調整



操作チェーンを少し引いて、スラット角度を調整します。

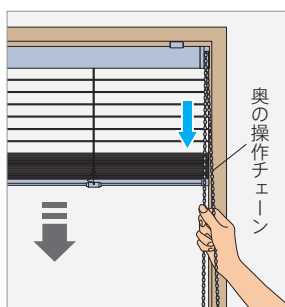
操作チェーンの反対側を引くとスラットが回転します。

パーフェクトシルキー チェーンタッチ

動画でご覧いただけます▶



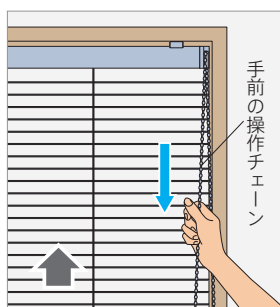
製品の昇降



降ろすとき▼

室外側(奥)の操作チェーンを少し下に引き、手を放すと製品がゆっくり自動的に降ります。

途中で止める場合は、室内側(手前)の操作チェーンを少し引きます。

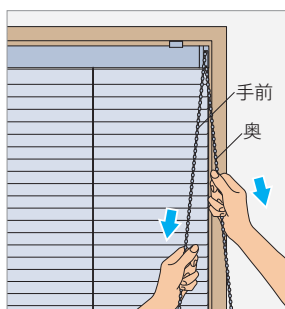


上げるとき▲

室内側(手前)の操作チェーンを下に引き、手を放すとその位置で製品が止まります。

*製品が降りる途中で、ボトムレールが障害物にぶつかると降下が止まる「障害物停止機能」が付いています。

スラットの角度調整



操作チェーンを少し引いて、スラットの角度を調整します。

操作チェーンの反対側を引くとスラットが回転します。

価格

詳しくは、107ページをご覧ください。

発注方法

パーフェクトシルキー チェーン

- 1 製品名を「パーフェクトシルキー チェーン」とご指定ください。
- 2 スラットNo.と色名をご指定ください。
(スラットNo.) T- (色名)
- 3 操作位置をご指定ください。
操作位置:右 操作位置:左
- 4 製品寸法を幅は5mm単位、高さは10mm単位でご指定ください。
製品幅 mm × 製品高さ mm
- 5 操作チェーンを長く、または短くしたい場合は、ご指定ください。
操作チェーン長さ mm (10mm単位)
- 6 製品台数をご指定ください。
台

*〈オプション〉が必要な場合はあわせてご注文ください。

パーフェクトシルキー チェーンタッチ

- 1 製品名を「パーフェクトシルキー チェーンタッチ」とご指定ください。
- 2 スラットNo.と色名をご指定ください。
(スラットNo.) T- (色名)
- 3 操作位置をご指定ください。
操作位置:右 操作位置:左
- 4 製品寸法を幅は5mm単位、高さは10mm単位でご指定ください。
製品幅 mm × 製品高さ mm
- 5 操作チェーンを長く、または短くしたい場合は、ご指定ください。
操作チェーン長さ mm (10mm単位)
- 6 製品台数をご指定ください。
台

*〈オプション〉が必要な場合はあわせてご注文ください。

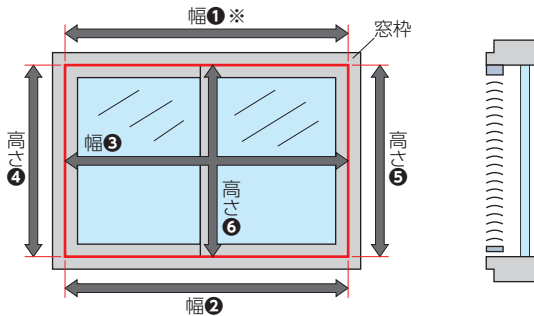
サイズの測り方

製品幅は5mm単位、製品高さは10mm単位での製作になります。



製品高さは、取付けた後にラダーコード1ピッチ分短くすることができます(高さ調整)。 ※詳しくは114ページをご覧ください。

窓枠内に取付ける場合(天井付け) ※幅①:製品本体の取付け面



- ・幅は窓枠の上部(幅①)、下部(幅②)、中央部(幅③)の3カ所の内側を測定し、最も小さい寸法から10mm以上^{※1}引いてください。
- ・高さは窓枠の左部(高さ④)、右部(高さ⑤)、中央部(高さ⑥)の3カ所の内側を測定し、最も小さい寸法から10mm以上引いてください。

※1 窓枠内に取付ける(天井付け)場合、製品の製作寸法幅が5mm単位であっても、窓枠からの引き寸法は5mmではありません。

スラット(羽根)やチェーンが窓枠に干渉しないよう、幅は窓枠の内側寸法から10mm以上引いてください。

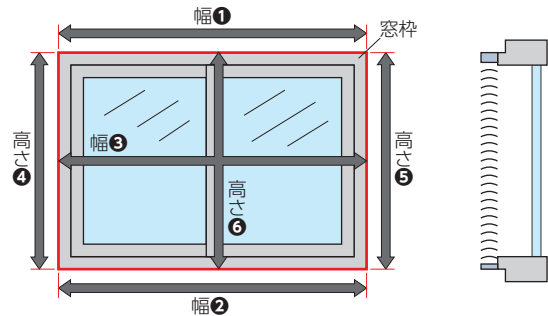
※2 製品が床までくる場合は、床に当たらないよう、高さは床面までの寸法から10mm以上引いてください。

※3 ブラインドボックスに取付ける場合、製品高さはブラインドボックスの内側上部から測ってください。

また新しくブラインドボックスを作る場合、深さはたたみ込み寸法を考慮することをおすすめします。

※4 ゆがみのある窓枠へ製品を取付ける場合、ゆがみに合わせた製作寸法になっていないと、製品が窓枠に干渉し製品の昇降・開閉動作に不具合が生じる恐れがあります。製品の発注寸法を決める前に、窓枠のゆがみの有無などを確認することをおすすめします。「サイズを測る前の注意について(115ページ)」を参照してください。

窓枠を覆う場合(正面付け)



- ・幅・高さとも窓枠(幅①~③、高さ④~⑥)の外側を測定し、最も大きい寸法以上を製品サイズとしてご指定ください。^{※2}

製品一覧

パーフェクト
シルキー

パーフェクト
シルキー
チェーン

シルキー
シェイディ
RDS

シルキー
RDS

モノコム
高遮蔽

モノコム
シェイディ

モノコム

モノタッチ
高遮蔽

モノタッチ

グラデーション
ブラインド
モノコム25

シルキー
メカニカル

VS35

モノコム
ブラッキー

断熱
ブラインド

天窓
ルミスター

外装
コンホルト

スラット詳細
P.92~

価格
P.106~

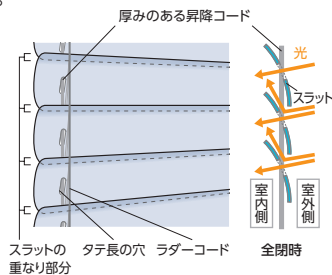
シルキーシェイディ RDS

チャイルド
セーフティ

*詳しくはP.119

シルキーシェイディ RDS

- ・独自の構造で光漏れを低減し、意匠性を高めたブラインド。
- ・スラットに通る昇降コード穴は、製品の両端にある2カ所だけなので、直射光の侵入を低減します。また、製品の中央部は昇降コード穴がないため、全閉時にコード穴からの光漏れがありません。
- ・コード穴が端部にあるため、「正面付け」にするとコード穴からの光漏れがありません。窓枠内に取付ける場合もサッシフレームに隠れ、光漏れを低減します。
- ・ワンタッチ操作で製品がゆっくりと降りる、RDS (減速降下機能) を搭載しています。



シルキーシェイディアクア RDS

- ・水まわりや結露にも安心な耐水仕様のブラインド。スラットはもちろん、ヘッドボックスなどの細部にも耐水性に優れた素材を使用しています。
- ・スラットの上下をコードで挟んだ構造で、水滴によるスラットどうしのくっつきを防ぐため、結露のある窓にもおすすめ。また、風によるバタつきも抑えます。
- ・「シルキーシェイディRDS」と同じく、独自の構造で光漏れを低減します。また、ワンタッチ操作で製品がゆっくりと降りる、RDS (減速降下機能) を搭載しています。



製品特長

室内の快適性を向上させる高い遮蔽性

「シルキーシェイディ RDS」と一般のブラインドの比較

シルキーシェイディ RDS

中央部
製品の中央部にスラットの穴がなく、直射光の侵入を低減。光漏れがより目立ちません。

端部
30mm

スラットの穴を製品の両端部へ寄せて、窓枠に近づけることで、直射光が入りにくくなります。また、製品の左右両端部のコードからスラット端部までを短くすることで、スラットの端が曲がりにくくなっています。
※穴の位置は製品幅に関わらず一定です。

一般のブラインド

中央部
製品の構造上、製品の中央部ではスラットの穴から光が漏れてしまいます。

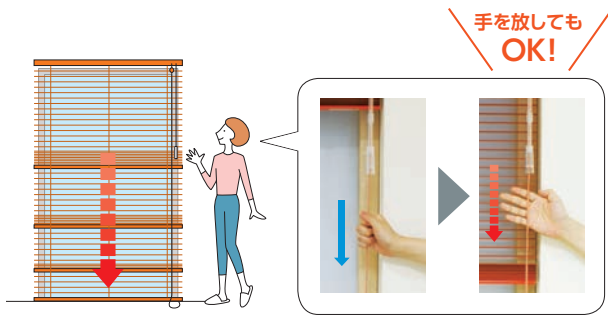
端部
150mm

製品の両端から150mmの位置に穴があり、光漏れが目立ちます。
※穴の位置は製品幅により異なります。

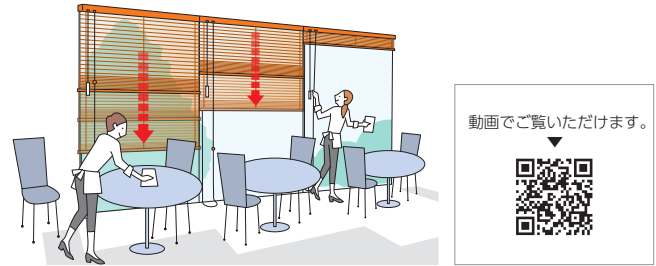
製品特長

ワンタッチ操作で製品がゆっくりと降りる、RDS (減速降下機能) 搭載 ※RDSは、Reduce Down System (Reduce:減速)。

下降操作が片手でワンタッチでできます。手を放しても減速しながら下降するので安全・安心。
製品下降時の誤操作を防ぐうえ、ゆっくりと降りるので、製品やコード類への負担を軽減できます。



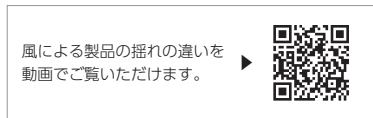
コードを少し引くと、ブラインドが自動的にゆっくり降ります。



大きな窓が複数ある場合も、手早く、静かに操作できます。

風による製品の揺れを軽減する「振れ止めコード<オプション>」

製品の両端部にコードを張ることで、空調や外からの風による製品の揺れを軽減し、風を心地よく室内に採り入れることができます。
※詳しくは「シルキーシェイディ・シルキーサンプル帳」をご覧ください。



振れ止めコードは、製品の両端部に取付けます。
*後付けも可能です。

豊富なスラットカラー

夏の冷房効率を向上させる遮熱性能に優れたスラットを豊富にラインナップ。
日中の不快な眩しさを抑制する「グロスレス遮熱」、抗ウイルス・抗菌・防汚・消臭効果のある、お手入れ簡単な「酸化チタン」をコートしたスラットなど、豊富なラインナップでさらに快適な暮らしをサポート。

さまざまな用途やシーンに対応する製品バリエーション

1台で左右別々に操作できる「シルキーシェイディ セパレート RDS」
「シルキーシェイディアクア セパレート RDS」もご用意しています。
※詳しくは「シルキーシェイディ・シルキーサンプル帳」をご覧ください。

製品高さの調整も簡単

マイナスイドライバーやコインを使って、約1ピッチ分(約20mm)の製品高さを短く微調整できるので、ご購入後も安心です。

製品幅が5mm単位で製作可能

製品幅が5mm単位で製作できます。細やかなサイズで製作対応できるので、きれいに窓におさめることができます。
また、窓枠内への取付けの際に、窓枠と製品のすき間が少なく光漏れを軽減できます。

製作可能寸法

*製品幅は5mm単位、製品高さは10mm単位での製作になります。

[単位:mm]

製品名	シルキーシェイディ RDS	シルキーシェイディアクア RDS
操作方法	ワンポール操作・ポール操作	ワンポール操作・ポール操作
スラット幅	25mm	25mm
製品幅	270～3000	
製品高さ	110～3000	
最大面積	6m ²	

※1 幅295mm以下の場合、RDS (減速降下機能) は付きません。

※2 製品の仕上がり高さは発注寸法に対して誤差が生じる場合があります。高さ調整(114ページ)を行ってください。

対応スラット幅

25mm

対応スラット

「シルキーシェイディ・シルキーサンプル帳」をご覧ください。

製品一覧

パーフェクト
シルキー

パーフェクト
シルキー
チェーン

シルキー
シェイディ
RDS

シルキー
RDS

モノコム
高遮蔽

モノコム
シェイディ

モノコム

モノタッチ
高遮蔽

モノタッチ

グラデーション
ブラインド
モノコム25

シルキー
メカニカル

VS35

モノコム
ブラッキー

断熱
ブラインド

天窓
ルミスター

外装
コンホルト

スラット詳細
P.92～

価格
P.106～

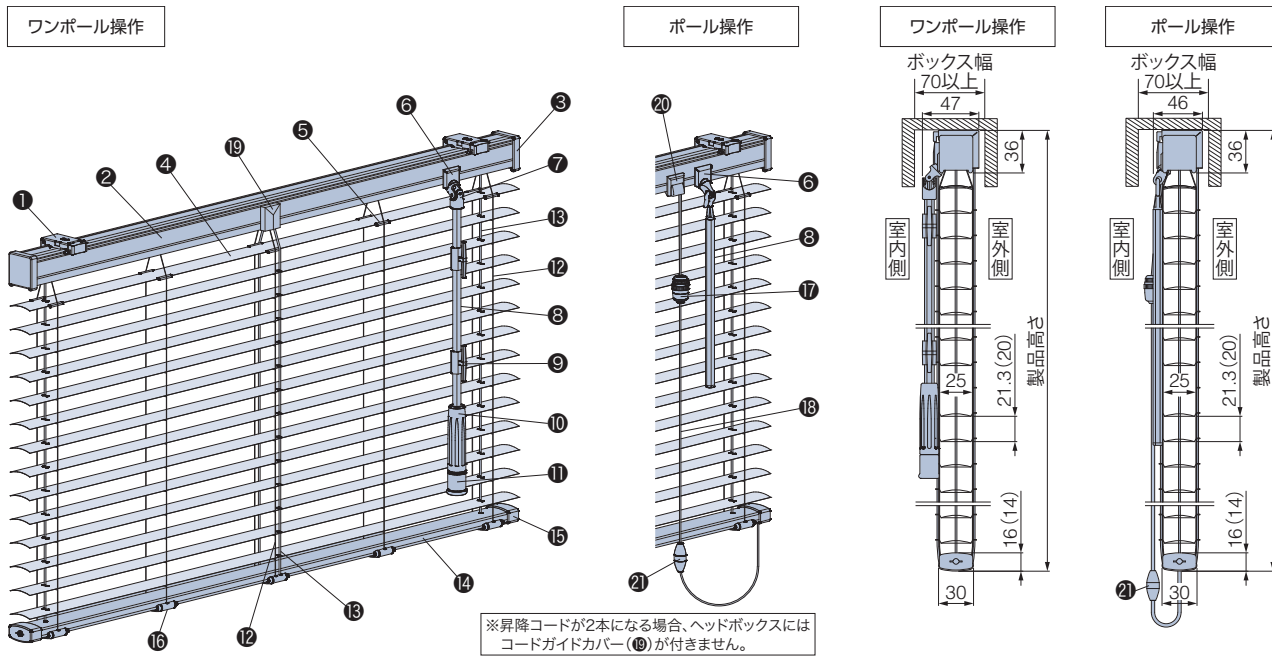
構造と部品

※製品高さは、取付けブラケット上端からボトムレール下端までの寸法となります。
 ※図のラダーコード・昇降コードの本数は、実際の製品の仕上がりとは異なります。

[単位:mm]

- シルキーシェイディ RDS
- シルキーシェイディアクア RDS

※図はシルキーシェイディ RDS
 ※()内はシルキーシェイディアクア RDSの寸法



スラットが「フッ素+遮熱」・「フッ素+ガラス遮熱」・「酸化チタン+遮熱」・「酸化チタン+ガラス遮熱」の場合、*の部品は抗菌加工を施しています。

部品名	材質	備考
1 取付けブラケット	ステンレス合金、樹脂成形品	樹脂部:クリアー
2 ヘッドボックス *	アルミ押出し形材 (シルキーシェイディ RDSは塗装鋼板成形品)	スラットカラーと同色または同系色
3 ボックスキャップ	樹脂成形品	スラットカラーと同色または同系色
4 スラット	耐食アルミ合金	製品によって異なります
5 スラット押さえ	樹脂成形品	クリアー
6 チルトカバー	樹脂成形品	スラットカラーと同色または同系色
7 チルトギア	樹脂成形品、他	樹脂部:クリアー
8 チルトボール *	樹脂成形品	クリアー
9 コードフック <small>チャイルドセーフティ</small>	樹脂成形品	クリアー お子さまの手が届かないようコードを巻き付ける部品。
10 グリップ *	樹脂成形品	クリアー
11 イコライザー *	樹脂成形品	スラットカラーと同色または同系色
12 ラダーコード *	化学繊維	スラットカラーと同色または同系色
13 昇降コード *	化学繊維	スラットカラーと同色または同系色
14 ボトムレール *	アルミ押出し形材 (シルキーシェイディ RDSは塗装鋼板成形品)	スラットカラーと同色または同系色
15 ボトムキャップ	樹脂成形品	スラットカラーと同色または同系色
16 テープホルダー	樹脂成形品	クリアー
17 コードイコライザー *	樹脂成形品	クリアー
18 操作コード *	化学繊維	スラットカラーと同色または同系色
19 コードガイドカバー	樹脂成形品	スラットカラーと同色または同系色
20 コード出口 (カバー付き)	樹脂成形品、他	スラットカラーと同色または同系色
21 セーフティジョイント <small>チャイルドセーフティ</small>	樹脂成形品	乳白色 コードに6kgの力が掛かると外れる部品。
22 セーフティイコライザー <small>チャイルドセーフティ</small> (オプション)	樹脂成形品	クリアー コードに6kgの力が掛かると外れる部品。

セーフティイコライザー チャイルドセーフティ
 〈オプション〉 +500円

(ワンボール操作・ボール操作ともに対応)
 *後付けも可能です。

ワンボール操作 ボール操作

オプションでイコライザー(11)、コードイコライザー(17)をセーフティイコライザーに変えられます。
 詳しくは119ページをご覧ください。

振れ止めコード (オプション)
 *後付けも可能です。

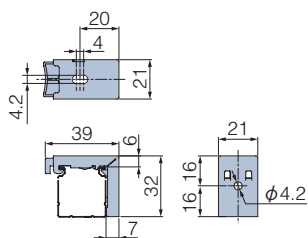
振れ止めコード

※仕様・価格については、「シルキーシェイディ・シルキーサンプル帳」をご覧ください。

(お願い) 安全対策部品をご使用になっても、事故が完全に回避されるわけではありません。コードやチェーンの危険性を十分に認識した上でご使用をお願いします。「コードフック」は、お子様の手が届かない高さで操作コードを束ねることで、チャイルドセーフティが有効になります。

取付けブラケット

[単位:mm]



付属個数

製品幅	個数
270~1500	2個
1505~3000	3個

操作位置

ワンボール操作



ボール操作

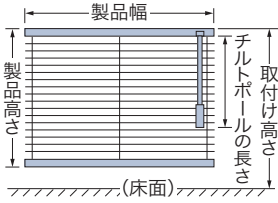


操作寸法	ワンボール操作	ボール操作
a寸法	60	105
b寸法	—	137

チルトポール・操作コードの長さ

[単位:mm]

ワンポール操作

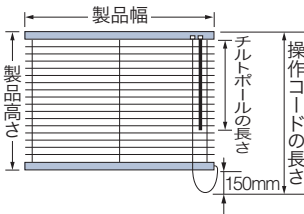


取付け高さ	チルトポールの長さ	取付け高さ	チルトポールの長さ	取付け高さ	チルトポールの長さ
~1700	300	2810~2900	1500	4010~4100	2700
1710~1800	400	2910~3000	1600	4110~4200	2800
1810~1900	500	3010~3100	1700	4210~4300	2900
1910~2000	600	3110~3200	1800	4310~4400	3000
2010~2100	700	3210~3300	1900	4410~4500	3100
2110~2200	800	3310~3400	2000	4510~4600	3200
2210~2300	900	3410~3500	2100	4610~4700	3300
2310~2400	1000	3510~3600	2200	4710~4800	3400
2410~2500	1100	3610~3700	2300	4810~4900	3500
2510~2600	1200	3710~3800	2400	4910~5000	3600
2610~2700	1300	3810~3900	2500		
2710~2800	1400	3910~4000	2600		

※製品を取付ける位置の高さ(取付け高さ)の指定が必要です。

※小さなお子様がいる場合などは、コードフック(●)を使い、お子さまの手が届かない位置まで操作コードをコードフックに巻き付けて、たくし上げてください。

ポール操作



チルトポールの長さ

製品高さ	チルトポールの長さ
110~2000	500mm×1本
2010~2500	1000mm×1本
2510~3000	500mm×1本+1000mm×1本 (または1500mm×1本も指定可能)

※チルトポールが2本以上の場合、ジョイント仕様になります。

※チルトポールの長さは500mm単位で指定することもできます。

操作コードの長さ

製品高さ+150mm

※操作コードの長さは10mm単位で指定することもできます。ただし、上記寸法より短く指定することはできません。

昇降コード・ラダーコードの本数

製品幅 (mm)	製品高さ	昇降コード		ラダーコード	
		~2000	2010~	~2000	2010~
270~560		2本	2本	2本	2本
565~1060		2本	2本	3本	3本
1065~1260		2本	2本	4本	4本
1265~1560		2本	3本	4本	5本
1565~2460		3本	3本	5本	5本
2465~3000		3本	3本	7本	7本

製品重量

※下記は計算式のため、実際の重量と誤差が生じる場合があります。目安としてご使用ください。

$$(製品幅 \times 0.75) + (製品幅 \times 製品高さ \times 0.5) (kg)$$

※計算式の製品幅、製品高さの数値はメートル(m)単位で計算してください。

たたみ込み寸法

※下記は計算値のため、実際の寸法とは多少異なる場合があります。目安としてご使用ください。

[単位:mm]

スラットをすべてたたみ上げた時の、取付けブラケット上端からボトムレール下端までの寸法です。

製品高さ	500	1000	1500	2000	2500	3000
シルキーシェイディ RDS	75	89	104	118	133	147
シルキーシェイディアクア RDS	75	90	105	120	135	150

計算ツール
はこちら ▶



製品一覧

パーフェクト
シルキー

パーフェクト
シルキー
チェーン

シルキー
シェイディ
RDS

シルキー
RDS

モノコム
高遮蔽

モノコム
シェイディ

モノコム

モノタッチ
高遮蔽

モノタッチ

グラデーション
ブラインド
モノコム25

シルキー
メカニカル

VS35

モノコム
ブラッキー

断熱
ブラインド

天窓
ルミスター

外装
コンホルト

スラット詳細
P.92~

価格
P.106~

操作方法

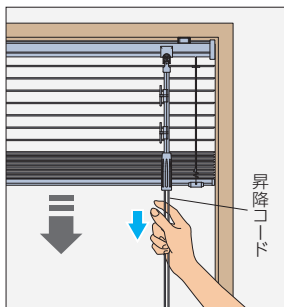
ワンポール操作

動画でご覧いただけます。▶



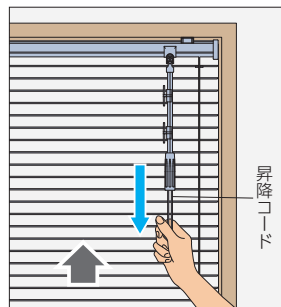
製品の昇降

※製品の昇降は、スラットを水平の状態にしてから操作してください。



降ろすとき▼

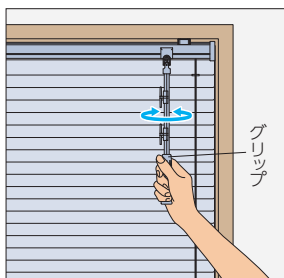
昇降コードを少し引き、手を放すと製品がゆっくり自動的に降ります。途中で止める場合は、昇降コードを少し引きます。



上げるとき▲

昇降コードを下に引き、手を放すとその位置で製品が止まります。途中から上げる場合は、止めたい位置で、昇降コードを再び少し引きます。

スラットの角度調整



チルトボールのグリップを回転させて、スラットの角度を調整します。

RDS (減速降下機能) なしの場合

降ろすとき▼

昇降コードを少し引き、手を緩めると製品が降ります。

※製品が勢いよく降りるのを防ぐため、操作中は昇降コードから手を放さないでください。

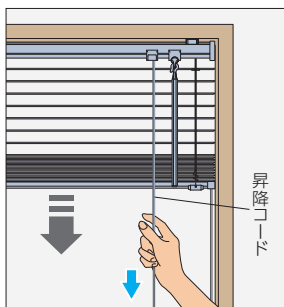
ポール操作

動画でご覧いただけます。▶



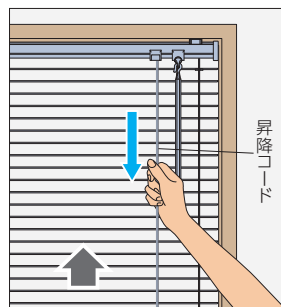
製品の昇降

※製品の昇降は、スラットを水平の状態にしてから操作してください。



降ろすとき▼

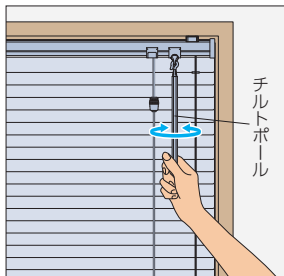
昇降コードを少し引き、手を放すと製品がゆっくり自動的に降ります。途中で止める場合は、昇降コードを少し引きます。



上げるとき▲

昇降コードを下に引き、手を放すとその位置で製品が止まります。途中から上げる場合は、止めたい位置で、昇降コードを再び少し引きます。

スラットの角度調整



チルトボールを回転させて、スラットの角度を調整します。

RDS (減速降下機能) なしの場合

降ろすとき▼

昇降コードを少し引き、手を緩めると製品が降ります。

※製品が勢いよく降りるのを防ぐため、操作中は昇降コードから手を放さないでください。

価格

詳しくは、108ページをご覧ください。

発注方法

- 製品名をご指定ください。
シルキーシェイディ RDS シルキーシェイディアクア RDS
- スラットNo.と色名をご指定ください。
 (スラットNo.) T- (色名)
- 操作方法をご指定ください。
ワンポール操作 ポール操作
- 操作位置をご指定ください。
操作位置:右 操作位置:左
- 製品寸法を幅は5mm単位、高さは10mm単位でご指定ください。
 ※幅295mm以下の場合、RDS (減速降下機能) は付きません。
 製品幅 mm × 製品高さ mm
- ワンポール式の場合は、製品取付け高さを10mm単位でご指定ください。
 ※製品を取付ける位置の高さ (取付け高さ) の指定が必要です。
 製品取付け高さ mm ※ワンポール操作の場合、チルトボールの長さは製品取付け高さによって決まっています。チルトボールの長さを変えたい場合は、製品取付け高さを考慮してご指定ください。
 ※ポール操作でチルトボールや操作コードを長くしたい場合は10mm単位で指定することもできます。詳しくは35ページをご覧ください。
- 製品台数をご指定ください。
 台

* (オプション) が必要な場合はあわせてご注文ください。

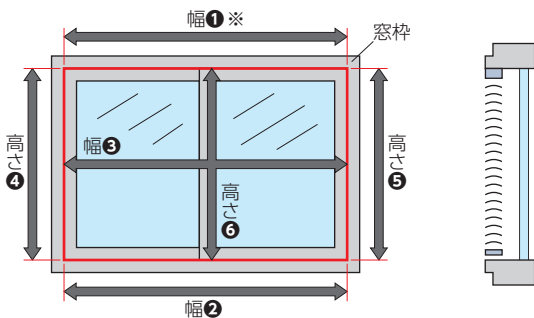
サイズの測り方

製品幅は5mm単位、製品高さは10mm単位での製作になります。



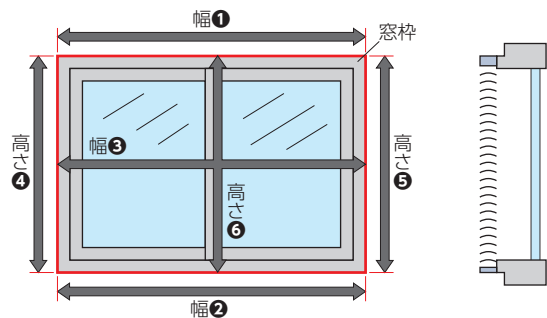
製品高さは、取付けた後にラダーコード1ピッチ分短くすることができます (高さ調整)。 ※詳しくは114ページをご覧ください。

窓枠内に取付ける場合 (天井付け) ※幅①: 製品本体の取付け面



- 幅は窓枠の上部(幅①)、下部(幅②)、中央部(幅③)の3カ所の内側を測定し、最も小さい寸法から10mm以上^{*1}引いてください。
- 高さは窓枠の左部(高さ④)、右部(高さ⑤)、中央部(高さ⑥)の3カ所の内側を測定し、最も小さい寸法から10mm以上引いてください。

窓枠を覆う場合 (正面付け)



- 幅・高さとも窓枠(幅①~③、高さ④~⑥)の外側を測定し、最も大きい寸法以上を製品サイズとしてご指定ください。^{*2}

※1 窓枠内に取付ける(天井付け)場合、製品の製作寸法幅が5mm単位であっても、窓枠からの引き寸法は5mmではありません。

スラット(羽根)やコード類が窓枠に干渉しないよう、幅は窓枠の内側寸法から10mm以上引いてください。

※2 製品が床までく場合は、床に当たらないよう、高さは床面までの寸法から10mm以上引いてください。

※3 ブラインドボックスに取付ける場合、製品高さはブラインドボックスの内側上部から測ってください。

また新しくブラインドボックスを作る場合、深さはたたみ込み寸法を考慮することをおすすめします。

※4 ゆがみのある窓枠へ製品を取付ける場合、ゆがみに合わせた製作寸法になっていないと、製品が窓枠に干渉し製品の昇降・開閉動作に不具合が生じる恐れがあります。製品の発注寸法を決める前に、窓枠のゆがみの有無などを確認することをおすすめします。「サイズを測る前の注意について (115ページ)」を参照してください。

※5 ワンポール操作の場合は、製品を取付ける位置の高さ (取付け高さ) の指定が必要です。詳しくは115ページをご覧ください。

製品一覧
パーフェクトシルキー
パーフェクトシルキーチェーン
シルキーシェイディ RDS
シルキー RDS
モノコム高遮蔽
モノコムシェイディ
モノコム
モノタッチ高遮蔽
モノタッチ
グラデーションブラインドモノコム25
シルキーメカニカル
VS35
モノコムブラッキー
断熱ブラインド
天窓
ルミスター
外装
コンホルト

スラット詳細 P.92~

価格 P.106~

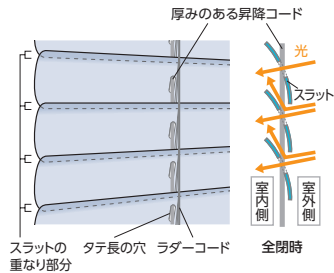
シルキー RDS

チャイルド
セーフティ

*詳しくはP.119

シルキー RDS

- ・スラット幅25mm、コストパフォーマンスに優れたベーシックなブラインド。小窓からワイドサッシまで、幅広く対応できます。
- ・スラットの角度を調整することで、プライバシーを守りつつ、室内への採光量をきめ細やかにコントロールできます。
- ・ワンタッチ操作で製品がゆっくりと降りる、RDS（減速降下機能）を搭載しています。



シルキーアクア RDS



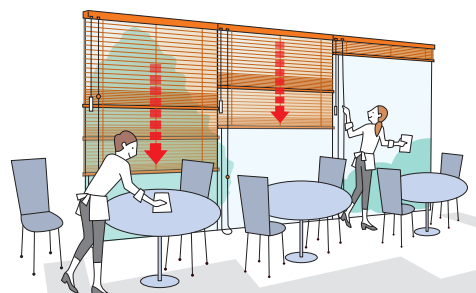
- ・スラット幅25mm、水まわりや結露にも安心な耐水仕様のブラインド。アルミやステンレスなど、水に強くサビにくい素材を使用しています。
- ・スラットの上下をコードで挟んだ構造で水滴によるスラットどうしのくっつきを防ぐため、結露のある窓にもおすすめ。また、風によるバタつきも抑えます。
- ・ワンタッチ操作で製品がゆっくりと降りる、RDS（減速降下機能）を搭載しています。



製品特長

ワンタッチ操作で製品がゆっくりと降りる、RDS（減速降下機能）搭載 ※RDSは、Reduce Down System (Reduce:減速)。

下降操作が片手でワンタッチでできます。手を放しても減速しながら下降するので安全・安心。
製品下降時の誤操作を防ぐうえ、ゆっくりと降りるので、製品やコード類への負担を軽減できます。



大きな窓が複数ある場合も、手早く、静かに操作できます。

動画でご覧いただけます。

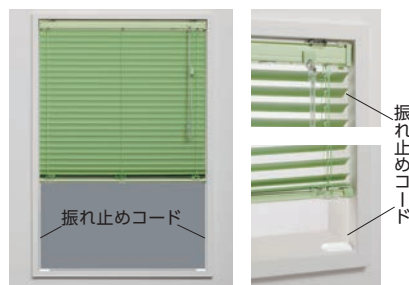


製品特長

風による製品の揺れを軽減する「振れ止めコード<オプション>」

製品の両端部にコードを張ることで、空調や外からの風による製品の揺れを軽減し、風を心地よく室内に採り入れることができます。
※詳しくは「シルキーシェイディ・シルキーサンプル帳」をご覧ください。

風による製品の揺れの違いを動画でご覧いただけます。



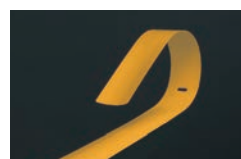
振れ止めコードは、製品の両端部に取付けます。
*後付けも可能です。

豊富なスラットカラー

夏の冷房効率を向上させる遮熱性能に優れたスラットを豊富にラインナップ。
日中の不快な眩しさを抑制する「グロスレス遮熱」、抗ウイルス・抗菌・防汚・消臭効果のある、お手入れ簡単な「酸化チタン」をコートしたスラットなど、豊富なラインナップでさらに快適な暮らしをサポート。

折れにくい、しかもすっきり美しい「しなやかスラット」

柔軟性に富んだ新素材を採用し、コードの通し穴の形とスラットR加工を工夫することで、スラット全体に力が分散するため折れ曲がりにくくなりました。



さまざまな用途やシーンに対応する製品バリエーション

- ・ネジを使わず、壁につっぱる力で取付けができる「ノンビス」
 - ・1台で左右別々に操作できる「セパレート」
 - ・リモコンで簡単に操作できる、電動の「ホームタコス」
- ※詳しくは「シルキーシェイディ・シルキーサンプル帳」をご覧ください。

製品高さの調整も簡単

マイナスドライバーやコインを使って、約1ピッチ分(約20mm)の製品高さを短く微調整できるので、ご購入後も安心です。

製品幅が5mm単位で製作可能

製品幅が5mm単位で製作できます。細やかなサイズで製作対応できるので、きれいに窓におさめることができます。
また、窓枠内への取付けの際に、窓枠と製品のすき間が少なく光漏れを軽減できます。

製作可能寸法

*製品幅は5mm単位、製品高さは10mm単位での製作になります。

[単位:mm]

製品名	シルキー RDS		シルキーアクア RDS	
	ワンポール操作	ポール操作	ワンポール操作	ポール操作
スラット幅	25mm	25mm	25mm	25mm
製品幅	270~3000	150~3000	270~3000	150~3000
製品高さ	110~3000	110~3000	110~3000	110~3000
最大面積	6m ²	6m ²	6m ²	6m ²

※1 幅295mm以下の場合、RDS(減速降下機能)は付きません。

※2 製品の仕上がり高さは発注寸法に対して誤差が生じる場合があります。高さ調整(114ページ)を行ってください。

対応スラット幅

25mm

対応スラット

「シルキーシェイディ・シルキーサンプル帳」をご覧ください。

製品一覧

パーフェクト
シルキー

パーフェクト
シルキー
チェーン

シルキー
シェイディ
RDS

シルキー
RDS

モノコム
高遮蔽

モノコム
シェイディ

モノコム

モノタッチ
高遮蔽

モノタッチ

グラデーショ
ン
ブラインド
モノコム25

シルキー
メカニカル

VS35

モノコム
ブラッキー

断熱
ブラインド

天
窓
ルミスター

外
装
コンホルト

スラット詳細
P.92~

価格
P.106~

構造と部品

※製品高さは、取付けブラケット上端からボトムレール下端までの寸法となります。

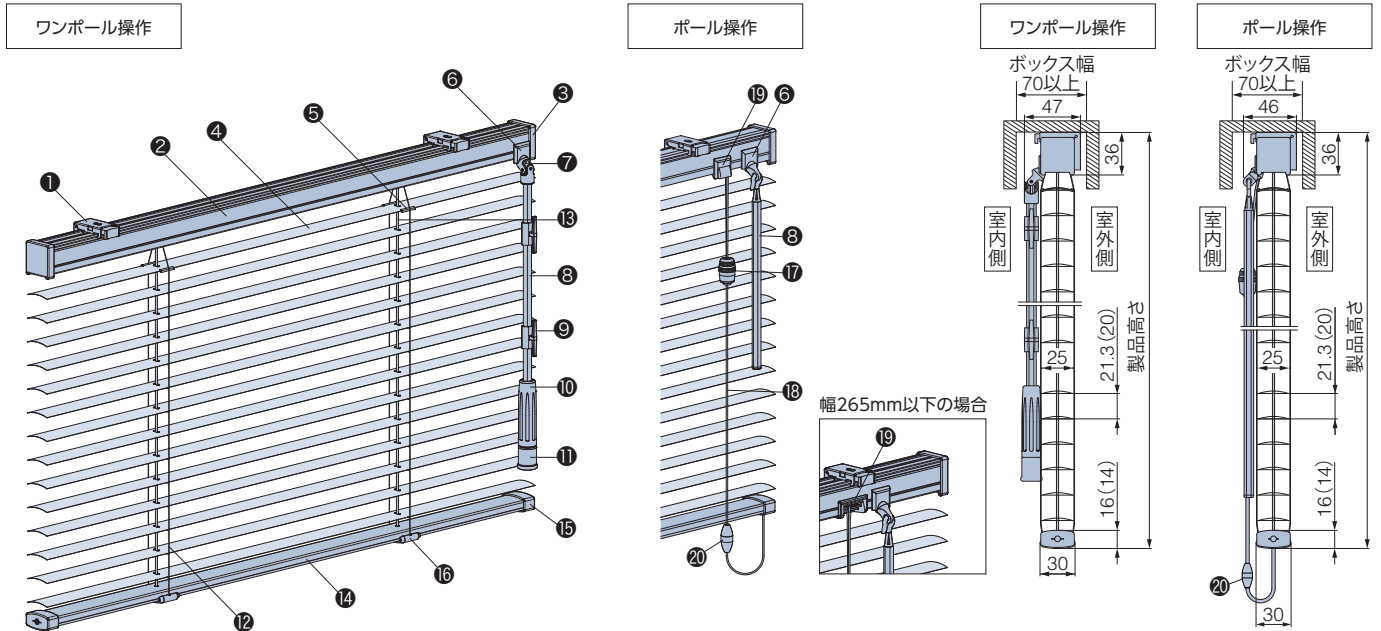
[単位:mm]

シルキー RDS

シルキーアクア RDS

※図はシルキー RDS

※()内はシルキーアクア RDSの寸法

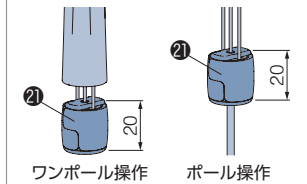


スラットが「フッ素+遮熱」・「フッ素+ガラス遮熱」・「酸化チタン+遮熱」・「酸化チタン+ガラス遮熱」の場合、*の部品は抗菌加工を施しています。

部品名	材質	備考
① 取付けブラケット	ステンレス合金、樹脂成形品	樹脂部:クリアー
② ヘッドボックス	アルミ押し出し形材 (シルキー RDSは塗装鋼板成形品)	スラットカラーと同色または同系色
③ ボックスキャップ *	樹脂成形品	乳白色
④ スラット	耐食アルミ合金	製品によって異なります
⑤ スラット押さえ	樹脂成形品	クリアー
⑥ チルトカバー	樹脂成形品	スラットカラーと同色または同系色
⑦ チルトギア	樹脂成形品、他	樹脂部:クリアー
⑧ チルトポール *	樹脂成形品	クリアー
⑨ コードフック <small>チャイルドセーフティ</small>	樹脂成形品	クリアー お子さまの手が届かないようコードを巻き付ける部品。
⑩ グリップ *	樹脂成形品	クリアー
⑪ イコライザー *	樹脂成形品	スラットカラーと同色または同系色
⑫ ラダーコード *	化学繊維	スラットカラーと同色または同系色
⑬ 昇降コード *	化学繊維	スラットカラーと同色または同系色
⑭ ボトムレール *	アルミ押し出し形材 (シルキー RDSは塗装鋼板成形品)	スラットカラーと同色または同系色
⑮ ボトムキャップ	樹脂成形品	乳白色
⑯ テープホルダー	樹脂成形品	クリアー
⑰ コードイコライザー *	樹脂成形品	クリアー
⑱ 操作コード *	化学繊維	スラットカラーと同色または同系色
⑲ コード出口	樹脂成形品、他	スラットカラーと同色または同系色 幅270mm以上はカバー付き。幅265mm以下はストッパー機構付きで形状が異なります(カバーなし)。
⑳ セーフティジョイント <small>チャイルドセーフティ</small>	樹脂成形品	乳白色 コードに6kgの力が掛かると外れる部品。
㉑ セーフティイコライザー <small>チャイルドセーフティ</small> (オプション)	樹脂成形品	クリアー コードに6kgの力が掛かると外れる部品。

セーフティイコライザー (オプション) +500円

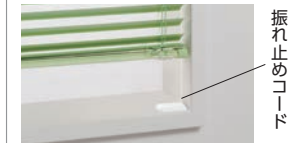
(ワンポール操作・ポール操作とともに対応)
*後付けも可能です。



オプションでイコライザー(㉑)、コードイコライザー(㉑)をセーフティイコライザーに変えられます。
詳しくは119ページをご覧ください。

振れ止めコード(オプション)

*後付けも可能です。

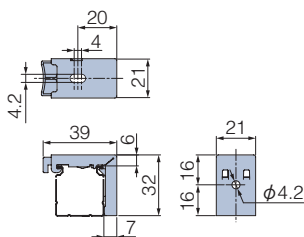


※仕様・価格については、「シルキーシェイディ・シルキーサンプル帳」をご覧ください。

(お願い) 安全対策部品をご使用になっても、事故が完全に回避されるわけではありません。コードやチェーンの危険性を十分に認識した上でご使用をお願いします。
「コードフック」は、お子様の手が届かない高さで操作コードを束ねることで、チャイルドセーフティが有効になります。

取付けブラケット

[単位:mm]



付属個数

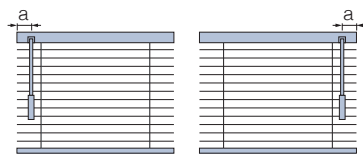
製品幅	個数
150~1500	2個
1505~3000	3個

操作位置

ワンポール操作

操作位置:左

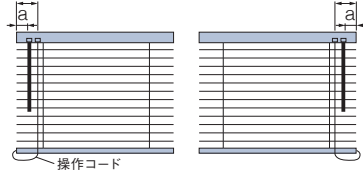
操作位置:右



ポール操作

操作位置:左

操作位置:右

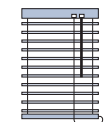
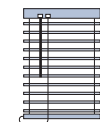


操作	ワンポール操作	ポール操作
a寸法	18	30 (105)
b寸法	-	59 (134)

※()内は、製品幅445mm以下の場合。
※ポール操作は、RDSなしの場合、寸法が異なります。

操作位置:左

操作位置:右

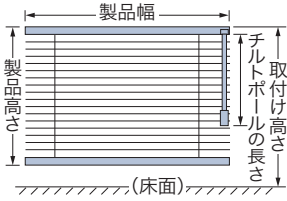


※ポール操作で製品幅が445mm以下(RDSなしは295mm以下)の場合、チルトポール・操作コードがラダーコードよりも中央寄りになります。

チルトポール・操作コードの長さ

[単位:mm]

ワンポール操作

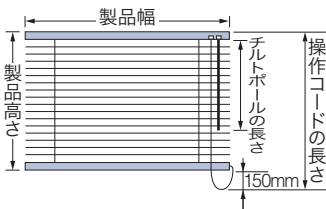


取付け高さ	チルトポールの高さ	取付け高さ	チルトポールの高さ	取付け高さ	チルトポールの高さ
~1700	300	2810~2900	1500	4010~4100	2700
1710~1800	400	2910~3000	1600	4110~4200	2800
1810~1900	500	3010~3100	1700	4210~4300	2900
1910~2000	600	3110~3200	1800	4310~4400	3000
2010~2100	700	3210~3300	1900	4410~4500	3100
2110~2200	800	3310~3400	2000	4510~4600	3200
2210~2300	900	3410~3500	2100	4610~4700	3300
2310~2400	1000	3510~3600	2200	4710~4800	3400
2410~2500	1100	3610~3700	2300	4810~4900	3500
2510~2600	1200	3710~3800	2400	4910~5000	3600
2610~2700	1300	3810~3900	2500		
2710~2800	1400	3910~4000	2600		

※製品を取付ける位置の高さ(取付け高さ)の指定が必要です。

※小さなお子様がいる場合などは、コードフック(●)を使い、お子さまの手が届かない位置まで操作コードをコードフックに巻き付けて、たくし上げてください。

ポール操作



製品高さ	チルトポールの高さと本数
110~2000	500mm×1本
2010~2500	1000mm×1本
2510~3000	500mm×1本+1000mm×1本 (または1500mm×1本も指定可能)

※チルトポールが2本以上の場合、ジョイント仕様になります。
※チルトポールの高さは500mm単位で指定することもできます。

操作コードの長さ

製品高さ+150mm

※操作コードの長さは10mm単位で指定することもできます。
ただし、上記寸法より短く指定することはできません。

昇降コード・ラダーコードの本数

製品幅 (mm) 製品高さ	昇降コード		ラダーコード	
	~2000	2010~	~2000	2010~
150~800	2本	2本	2本	2本
805~1300	2本	2本	3本	3本
1305~1500	2本	2本	4本	4本
1505~1800	2本	3本	4本	5本
1805~2700	3本	3本	5本	5本
2705~3000	3本	3本	7本	7本

製品重量

※下記は計算式のため、実際の重量と誤差が生じる場合があります。目安としてご使用ください。

$$(\text{製品幅} \times 0.75) + (\text{製品幅} \times \text{製品高さ} \times 0.5) (\text{kg})$$

※計算式の製品幅、製品高さの数値はメートル(m)単位で計算してください。

たたみ込み寸法

※下記は計算値のため、実際の寸法とは多少異なる場合があります。目安としてご使用ください。

[単位:mm]

スラットをすべてたたみ上げた時の、取付けブラケット上端からボトムレール下端までの寸法です。

製品高さ	500	1000	1500	2000	2500	3000
シルキー RDS	75	89	104	118	133	147
シルキーアクア RDS	75	90	105	120	135	150

計算ツール
はこちら



製品一覧

パーフェクト
シルキー

パーフェクト
シルキー
チェーン

シルキー
シェイディ
RDS

シルキー
RDS

モノコム
高遮蔽

モノコム
シェイディ

モノコム

モノタッチ
高遮蔽

モノタッチ

グラデーション
ブラインド
モノコム25

シルキー
メカニカル

VS35

モノコム
ブラッキー

断熱
ブラインド

天窓
ルミスター

外装
コンホルト

スラット詳細
P.92~

価格
P.106~

操作方法

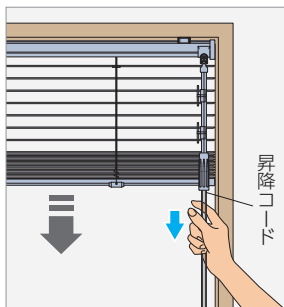
ワンポール操作

動画でご覧いただけます。▶



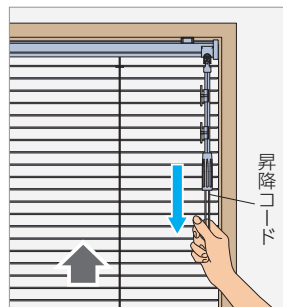
製品の昇降

※製品の昇降は、スラットを水平の状態にしてから操作してください。



降ろすとき▼

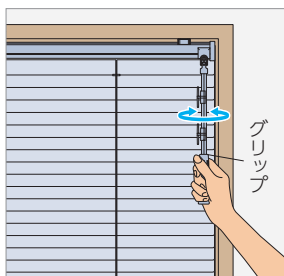
昇降コードを少し引き、手を放すと製品がゆっくり自動的に降ります。途中で止める場合は、昇降コードを少し引きます。



上げるとき▲

昇降コードを下に引き、手を放すとその位置で製品が止まります。途中から上げる場合は、止めたい位置で、昇降コードを再び少し引きます。

スラットの角度調整



チルトポールのグリップを回転させて、スラットの角度を調整します。

RDS (減速降下機能) なしの場合

降ろすとき▼

昇降コードを少し引き、手を緩めると製品が降ります。

※製品が勢いよく降りるのを防ぐため、操作中は昇降コードから手を放さないでください。

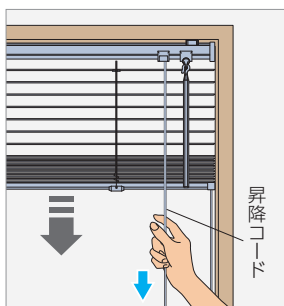
ポール操作

動画でご覧いただけます。▶



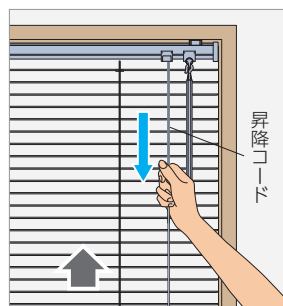
製品の昇降

※製品の昇降は、スラットを水平の状態にしてから操作してください。



降ろすとき▼

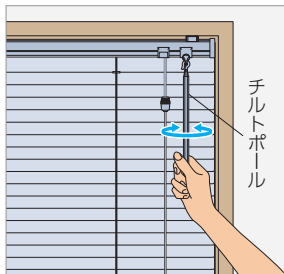
昇降コードを少し引き、手を放すと製品がゆっくり自動的に降ります。途中で止める場合は、昇降コードを少し引きます。



上げるとき▲

昇降コードを下に引き、手を放すとその位置で製品が止まります。途中から上げる場合は、止めたい位置で、昇降コードを再び少し引きます。

スラットの角度調整



チルトポールを回転させて、スラットの角度を調整します。

RDS (減速降下機能) なしの場合

降ろすとき▼

昇降コードを少し引き、手を緩めると製品が降ります。

※製品が勢いよく降りるのを防ぐため、操作中は昇降コードから手を放さないでください。

製品幅265mm以下の場合

降ろすとき▼

昇降コードを少し引き、手を緩めると製品が降ります。途中で止める場合は、昇降コードを外側に傾けます。

上げるとき▼

昇降コードを下に引き、外側に傾けるとその位置で止まります。

※製品が勢いよく降りるのを防ぐため、操作中は昇降コードから手を放さないでください。

価格

詳しくは、109ページをご覧ください。

発注方法

- 1 製品名をご指定ください。
シルキー RDS シルキーアクア RDS

- 2 スラットNo.と色名をご指定ください。
 (スラットNo.) T- (色名)

- 3 操作方法をご指定ください。
ワンポール操作 ポール操作

- 4 操作位置をご指定ください。
操作位置:右 操作位置:左

- 5 製品寸法を幅は5mm単位、高さは10mm単位でご指定ください。
 ※幅295mm以下の場合、RDS (減速降下機能) は付きません。
 製品幅 mm × 製品高さ mm

- 6 ワンポール操作の場合は、製品取付け高さを10mm単位でご指定ください。
 ※製品を取付ける位置の高さ (取付け高さ) の指定が必要です。
 製品取付け高さ mm ※ワンポール操作の場合、チルトポールの長さは製品取付け高さによって決まっています。チルトポールの長さを変えたい場合は、製品取付け高さを考慮してご指定ください。
 ※ポール操作でチルトポールや操作コードを長くしたい場合は10mm単位で指定することもできます。詳しくは41ページをご覧ください。

- 7 製品台数をご指定ください。
 台

* (オプション) が必要な場合はあわせてご注文ください。

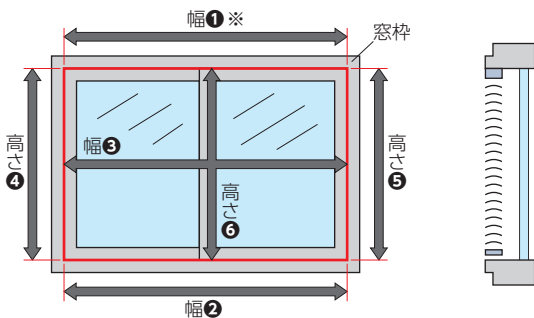
サイズの測り方

製品幅は5mm単位、製品高さは10mm単位での製作になります。



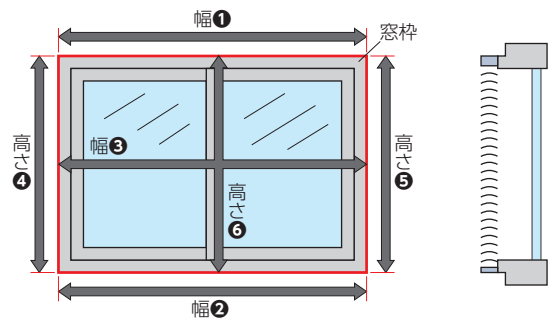
製品高さは、取付けた後にラダーコード1ピッチ分短くすることができます (高さ調整)。 ※詳しくは114ページをご覧ください。

窓枠内に取付ける場合 (天井付け) ※幅①:製品本体の取付け面



- ・幅は窓枠の上部(幅①)、下部(幅②)、中央部(幅③)の3カ所の内側を測定し、最も小さい寸法から10mm以上^{※1}引いてください。
- ・高さは窓枠の左部(高さ④)、右部(高さ⑤)、中央部(高さ⑥)の3カ所の内側を測定し、最も小さい寸法から10mm以上引いてください。

窓枠を覆う場合 (正面付け)



- ・幅・高さとも窓枠(幅①~③、高さ④~⑥)の外側を測定し、最も大きい寸法以上を製品サイズとしてご指定ください。^{※2}

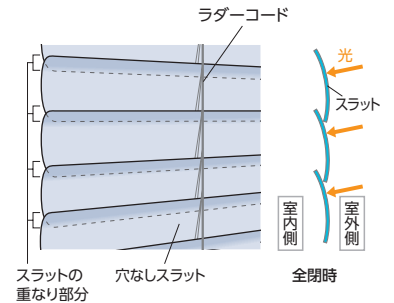
※1 窓枠内に取付ける(天井付け)場合、製品の製作寸法幅が5mm単位であっても、窓枠からの引き寸法は5mmではありません。スラット(羽根)やコード類が窓枠に干渉しないよう、幅は窓枠の内側寸法から10mm以上引いてください。
 ※2 製品が床までくる場合は、床に当たらないよう、高さは床面までの寸法から10mm以上引いてください。
 ※3 ブラインドボックスに取付ける場合、製品高さはブラインドボックスの内側上部から測ってください。また新しくブラインドボックスを作る場合、深さはたたみ込み寸法を考慮することをおすすめします。
 ※4 ゆがみのある窓枠へ製品を取付ける場合、ゆがみに合わせた製作寸法になっていないと、製品が窓枠に干渉し製品の昇降・開閉動作に不具合が生じる恐れがあります。製品の発注寸法を決める前に、窓枠のゆがみの有無などを確認することをおすすめします。「サイズを測る前の注意について (115ページ)」を参照してください。
 ※5 ワンポール操作の場合は、製品を取付ける位置の高さ (取付け高さ) の指定が必要です。詳しくは115ページをご覧ください。

製品一覧
パーフェクトシルキー
パーフェクトシルキーチェーン
シルキーシェイディ RDS
シルキー RDS
モノコム高遮蔽
モノコムシェイディ
モノコム
モノタッチ高遮蔽
モノタッチ
グラデーションブラインドモノコム25
シルキーメカニカル
VS35
モノコムブラッキー
断熱ブラインド
天窓
ルミスター
外装
コンホルト

スラット詳細 P.92~

価格 P.106~

モノコム高遮蔽



製品特長

優れた遮蔽性能

昇降コード穴のないスラットを使用することで、光漏れを防止。さらに、ラダーコードのピッチを詰めることで、スラットの重なりを増やし遮蔽性を向上しています。
また、独自のスラット編み込み方法を採用し、全閉時のスラット角度をより垂直に近づけることで、気密性を向上しています。

スムーズな操作性

1本の操作コードでスラットの昇降・角度調整を行います。操作プーリーは左右60度に振れるので、真下や斜めからでもスムーズな操作が可能です。

豊富なスラットカラー

夏の冷房効率を向上させる遮熱性能に優れたスラットを豊富にラインナップ。日中の不快な眩しさを抑制する「グロスレス遮熱」、抗ウイルス・抗菌・防汚・消臭効果のある、お手入れ簡単な「酸化チタン」をコートしたスラットなど、豊富なラインナップでさらに快適な暮らしをサポート。

ぴったりと納められる「高さ調整機能」

マイナスドライバーやコインを使って、スラット1枚分製品高さを短く調整できます。窓にぴったりな高さに調整でき、より光漏れを抑えることができます。

購入後も安心の「左右転換機能」

工具を一切使わずに、左右の操作位置を後から変更することができます。
急なレイアウト変更などに柔軟に対応できます。
※操作位置の左右転換後は製品の構造上、昇降コードの位置やスラットの見え方が若干異なります。



製作可能寸法

*製品幅・製品高さとも10mm単位での製作になります。

[単位:mm]

製品名	モノコム高遮蔽25	モノコム高遮蔽35
操作方法	ループ操作	ループ操作
スラット幅	25mm	35mm
製品幅	500~4000	
製品高さ	120~4000*	
最大面積	9m ²	

※製品幅が610mm以下の場合、製品高さは2500mm以下での製作。
※製品幅が620~850mmの場合、製品高さは3500mm以下での製作。

対応スラット幅

25mm

35mm

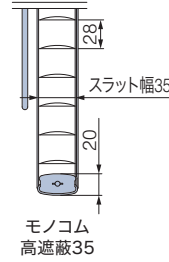
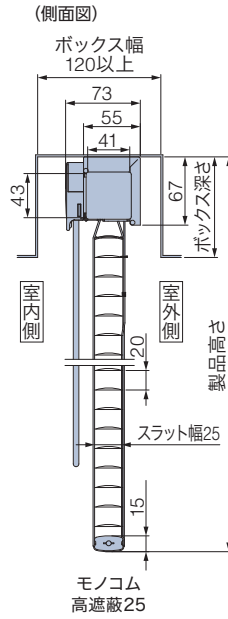
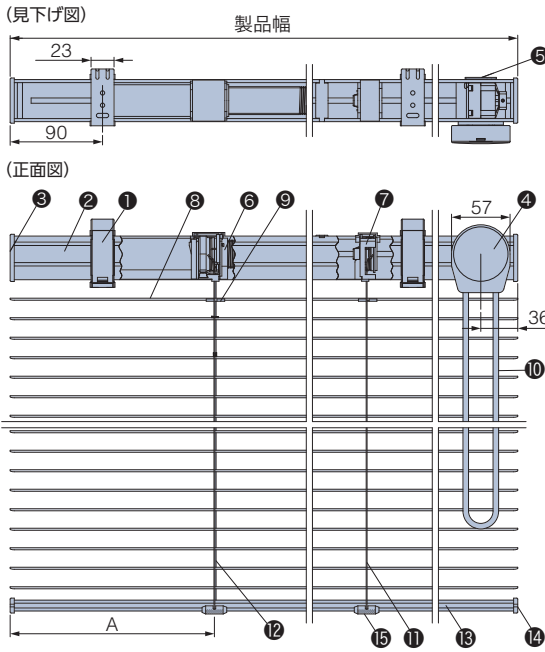
対応スラット

121ページをご覧ください。

構造と部品

※製品高さは、取付けブラケット上端からボトムレール下端までの寸法となります。

[単位:mm]

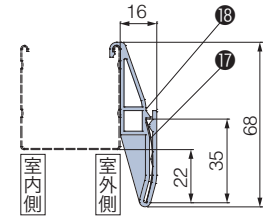


コードクリップ (オプション) 加算価格なし



(オプション) でコードクリップがつけられます。詳しくは119ページをご覧ください。

遮光板 (オプション) 加算価格なし



遮光板ハンガー個数

製品幅 (mm)	個数
500~1200	2個
1210~1800	3個
1810~3000	4個
3010~4000	5個

Aの寸法について

製品幅 (mm)	A寸法 (mm)
500~590	125
600~790	150
800~4000	200

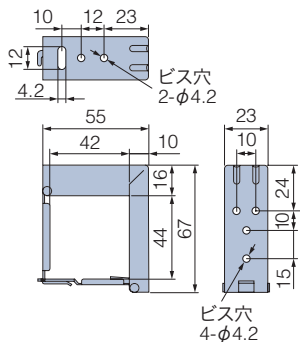
部品名	材質	備考
① 取付けブラケット	塗装鋼板成形品	スラットカラーと同系色
② ヘッドボックス	塗装鋼板成形品	スラットカラーと同系色
③ ボックスキャップ	樹脂成形品	乳白色
④ 操作プーリー	樹脂成形品、他	スラットカラーと同系色
⑤ ギヤカバー	樹脂成形品	スラットカラーと同系色
⑥ コードサポート	樹脂成形品、他	乳白色
⑦ ドラムサポート	樹脂成形品、他	乳白色
⑧ スラット	耐食アルミ合金	25mm:146色 35mm:107色
⑨ スラット押さえ	樹脂成形品	クリアー
⑩ 操作コード	化学繊維	スラットカラーと同系色

部品名	材質	備考
⑪ ラダーコード	化学繊維	3色(ホワイト、ライトグレー、ポストアイボリー)
⑫ 昇降コード	化学繊維	3色(ホワイト、ライトグレー、ポストアイボリー)
⑬ ボトムレール	塗装鋼板成形品	スラットカラーと同系色
⑭ ボトムキャップ	樹脂成形品	乳白色
⑮ テープホルダー	樹脂成形品	クリアー
⑯ コードクリップ* (オプション)	樹脂成形品	クリアー お子さまの手が届かないよう操作コードを束ねる部品。
⑰ 遮光板 (オプション)	耐食アルミ合金	スラットカラーと同系または同系色
⑱ 遮光板ハンガー	樹脂成形品	クリアー 遮光板(⑰)に付属

*コードクリップ(⑯)はオプション(加算価格なし)で指定することができます。

取付けブラケット

[単位:mm]



付属個数

製品幅	個数
500~1800	2個
1810~3000	3個
3010~4000	4個

製品一覧

パーフェクトシルキー

パーフェクトシルキーチェーン

シルキーシェイディ

RDS

シルキー

RDS

モノコム高遮蔽

モノコムシェイディ

モノコム

モノタッチ高遮蔽

モノタッチ

グラデーションブラインド

モノコム25

シルキーメカニカル

VS35

モノコムブラッキー

断熱ブラインド

天窓

ルミスター

外装

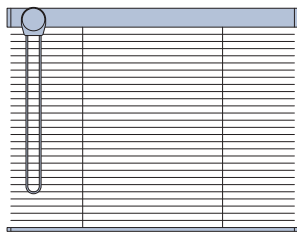
コンホルト

スラット詳細 P.92~

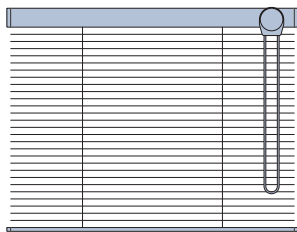
価格 P.106~

操作位置

操作位置:左



操作位置:右



操作コードの長さ

※操作コードの長さは、取付けブラケット上端から操作コード下端までの寸法となります。

[単位:mm]

製品高さ	操作コード長さ	製品高さ	操作コード長さ
120～490	400	1900～2090	1800
500～1090	800	2100～2290	2000
1100～1290	1000	2300～2490	2200
1300～1490	1200	2500～3290	2400
1500～1690	1400	3300～4000	3200
1700～1890	1600		

※操作コードの長さは10mm単位で指定することもできます。

【小さなお子さまのいらっしゃるご家庭や施設でのご使用にあたって】

- ・製品取付け高さなどを考慮の上、床面から操作コードの下端までを1030mm以上にご指定いただくと、小さなお子さまの首や体に引っ掛かりにくくなります。(1030mm:6歳児のおご下までの長さ(JIS A 4811基準))
- ・コードクリップ(🔗)を使い、危険のないよう手の届かない位置まで操作コードをたくし上げてください。

昇降コード・ラダーコードの本数

製品幅(mm)	昇降コード	ラダーコード
500～1840	3本	3本
1850～3000	3本	5本
3010～4000	4本	7本

製品重量

※下記は計算式のため、実際の重量と誤差が生じる場合があります。目安としてご使用ください。

製品名	モノコム高遮蔽25	モノコム高遮蔽35
ヘッドボックス	(製品幅×0.7)+0.8(kg)	
スラット+ボトムレール	(製品幅×製品高さ×0.7)+(製品幅×0.24)(kg)	(製品幅×製品高さ×0.6)+(製品幅×0.34)(kg)

※各計算式の製品幅、製品高さの数値はメートル(m)単位で計算してください。

たたみ込み寸法

※下記は計算式のため、実際の寸法とは多少異なる場合があります。目安としてご使用ください。

スラットをすべてたたみ上げた時の、取付けブラケット上端からボトムレール下端までの寸法です。

モノコム高遮蔽25	製品高さ(mm) × $\frac{30}{1000}$ + 80 (mm)
モノコム高遮蔽35	製品高さ(mm) × $\frac{22}{1000}$ + 90 (mm)

計算ツール
はこちら

操作方法



1本の操作コードでスラットの昇降・角度調整を行います。

価格

詳しくは、110ページをご覧ください。

発注方法

1	製品名をご指定ください。 スラット幅は、25mm・35mmです。	(例) モノコム高遮蔽35
2	スラットNo.と色名をご指定ください。	(例) スラット:T-2514 マットベージュ
3	製品寸法を幅・高さとも10mm単位でご指定ください。	(例) 幅 1200mm×高さ 1600mm
4	操作位置(右・左)をご指定ください。	(例) 操作位置:右
5	製品台数をご指定ください。	(例) 3台

*操作コードを長くしたい場合は、10mm単位でご指定ください。
*〈オプション〉が必要な場合は、あわせてご注文ください。

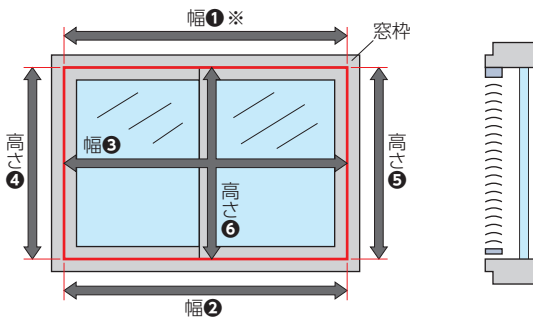
サイズの測り方

製品幅・製品高さとも10mm単位での製作になります。



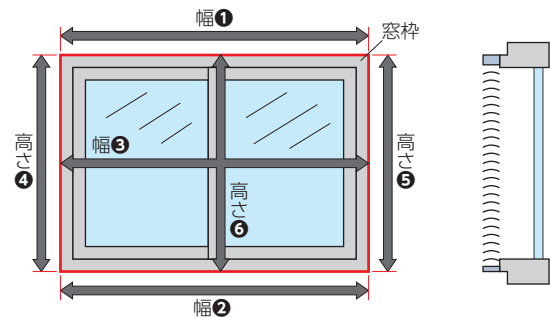
製品高さは、取付けた後にラダーコード1ピッチ分短くすることができます(高さ調整)。 ※詳しくは114ページをご覧ください。

窓枠内に取付ける場合(天井付け) ※幅①:製品本体の取付け面



- ・幅は窓枠の上部(幅①)、下部(幅②)、中央部(幅③)の3カ所の内側を測定し、最も小さい寸法から10mm以上引いてください。
- ・高さは窓枠の左部(高さ④)、右部(高さ⑤)、中央部(高さ⑥)の3カ所の内側を測定し、最も小さい寸法から10mm以上引いてください。

窓枠を覆う場合(正面付け)



- ・幅・高さとも窓枠(幅①~③、高さ④~⑥)の外側を測定し、最も大きい寸法以上を製品サイズとしてご指定ください。*1

*1 製品が床までくる場合は、床に当たらないよう、高さは床面までの寸法から10mm以上引いてください。

*2 ブラインドボックスに取付ける場合、製品高さはブラインドボックスの内側上部から測ってください。

また新しくブラインドボックスを作る場合、深さはたたみ込み寸法を考慮することをおすすめします。

*3 ゆがみのある窓枠へ製品を取付ける場合、ゆがみに合わせた製作寸法になっていないと、製品が窓枠に干渉し製品の昇降・開閉動作に不具合が生じる恐れがあります。製品の発注寸法を決める前に、窓枠のゆがみの有無などを確認することをおすすめします。「サイズを測る前の注意について(115ページ)」を参照してください。

製品一覧

パーフェクト
シルキー

パーフェクト
シルキー
チェーン

シルキー
シェイディ
RDS

シルキー
RDS

モノコム
高遮蔽

モノコム
シェイディ

モノコム

モノタッチ
高遮蔽

モノタッチ

グラデーション
ブラインド
モノコム25

シルキー
メカニカル

VS35

モノコム
ブラッキー

断熱
ブラインド

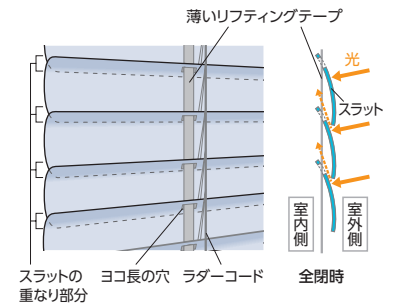
天窓
ルミスター

外装
コンホルト

スラット詳細
P.92~

価格
P.106~

モノコムシェイディ



製品特長

優れた遮蔽性能

スラットどうしが重なる位置にスラットのリフティングテープの穴を設けることで、光漏れを低減。平らで薄いリフティングテープの採用で、スラットの角度を垂直に近づけて遮蔽性が向上。

製品高さ4mまで製作可能

天井高が高く、開放感のあるオフィスや商業施設などの窓でも外からの日射しを遮り、高い遮蔽性を実現します。

豊富なスラットカラー

夏の冷房効率を向上させる遮熱性能に優れたスラットを豊富にラインナップ。日中の不快な眩しさを抑制する「グロスレス遮熱」、抗ウイルス・抗菌・防汚・消臭効果のある、お手入れ簡単な「酸化チタン」をコートしたスラットなど、豊富なラインナップでさらに快適な暮らしをサポート。

スムーズな操作性

1本の操作コードでスラットの昇降・角度調整を行います。操作プーリーは左右60度に振れるので、真下や斜めからでもスムーズな操作が可能です。

ぴったりと納められる「高さ調整機能」

マイナスドライバーやコインを使って、スラット1枚分製品高さを短く調整できます。窓にぴったりな高さに調整でき、より光漏れを抑えることができます。

障害物自動停止装置を内蔵

スラット下降時に障害物にボトムレールが接触した場合、リミット装置が働き、その時点で下降がストップするので、故障を防ぎます。

製作可能寸法

*製品幅・製品高さとも10mm単位での製作になります。

[単位:mm]

製品名	モノコムシェイディ25	モノコムシェイディ35
操作方法	ループ操作	ループ操作
スラット幅	25mm	35mm
製品幅	450~4000	
製品高さ	350~4000	
最大面積	9m ²	

対応スラット幅

25mm

35mm

対応スラット

121ページをご覧ください。

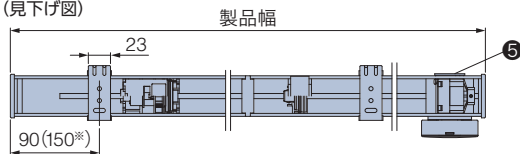
構造と部品

※製品高さは、取付けブラケット上端からボトムレール下端までの寸法となります。

[単位: mm]

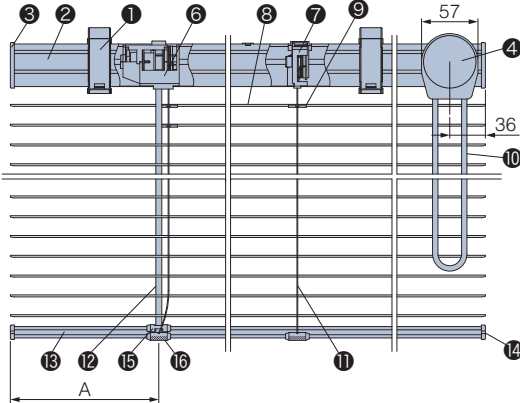
製品高さ2800mm以下の場合

(見下げ図)

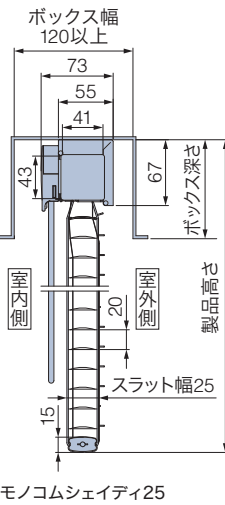


※()内は製品幅が490mm以下の場合。

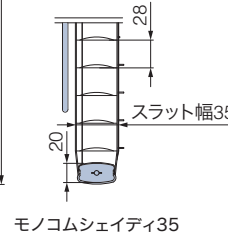
(正面図)



(側面図)



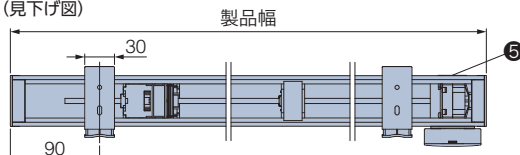
モノコムシェイディ25



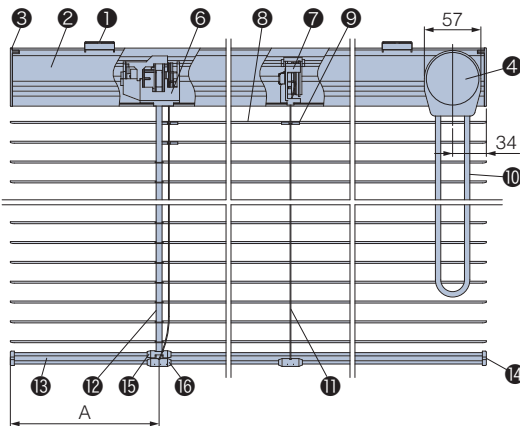
モノコムシェイディ35

製品高さ2810mm以上の場合

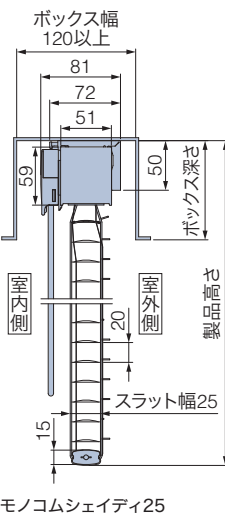
(見下げ図)



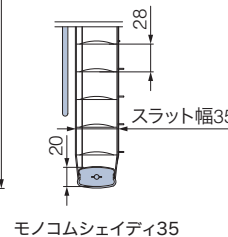
(正面図)



(側面図)



モノコムシェイディ25

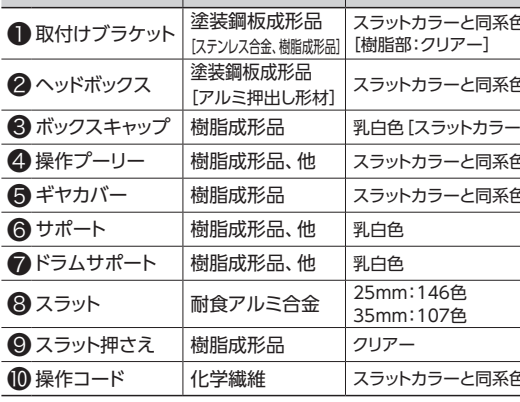


モノコムシェイディ35

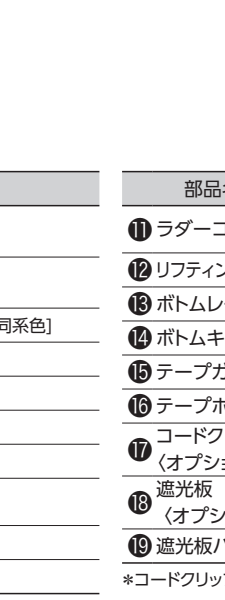
(見下げ図)



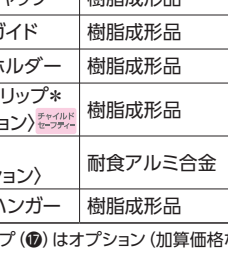
(正面図)



(側面図)



モノコムシェイディ25



モノコムシェイディ35

※上表の[]内は製品高さ2810mm以上の場合

部品名	材質	備考
① 取付けブラケット	塗装鋼板成形品 [ステンレス合金、樹脂成形品]	スラットカラーと同系色 [樹脂部: クリアー]
② ヘッドボックス	塗装鋼板成形品 [アルミ押し形材]	スラットカラーと同系色
③ ボックスキャップ	樹脂成形品	乳白色 [スラットカラーと同系色]
④ 操作プーリー	樹脂成形品、他	スラットカラーと同系色
⑤ ギヤカバー	樹脂成形品	スラットカラーと同系色
⑥ サポート	樹脂成形品、他	乳白色
⑦ ドラムサポート	樹脂成形品、他	乳白色
⑧ スラット	耐食アルミ合金	25mm: 146色 35mm: 107色
⑨ スラット押さえ	樹脂成形品	クリアー
⑩ 操作コード	化学繊維	スラットカラーと同系色

部品名	材質	備考
⑪ ラダーコード	化学繊維	3色 (ホワイト、ライトグレー、ポストアイボリー)
⑫ リフティングテープ	化学繊維	スラットカラーと同系色
⑬ ボトムレール	塗装鋼板成形品	スラットカラーと同系色
⑭ ボトムキャップ	樹脂成形品	乳白色
⑮ テープガイド	樹脂成形品	クリアー
⑯ テープホルダー	樹脂成形品	クリアー
⑰ コードクリップ* (オプション)	樹脂成形品	クリアー お子さまの手が届かないよう操作コードを束ねる部品。
⑱ 遮光板 (オプション)	耐食アルミ合金	スラットカラーと同系または同系色 製品高さ2810mm以上は取付けできません。
⑲ 遮光板ハンガー	樹脂成形品	クリアー 遮光板(⑱)に付属

*コードクリップ(⑰)はオプション(加算価格なし)で指定することができます。

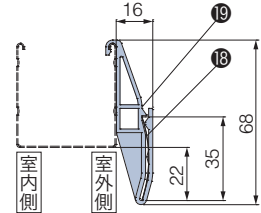
コードクリップ (オプション) 加算価格なし



(オプション)でコードクリップがつけられます。詳しくは119ページをご覧ください。

遮光板 (オプション) 加算価格なし

※製品高さ2810mm以上は取付けできません。



遮光板ハンガー個数

製品幅 (mm)	個数
450~1200	2個
1210~1800	3個
1810~3000	4個
3010~4000	5個

Aの寸法について

製品幅 (mm)	A寸法 (mm)
450~490	110
500~790	125
800~4000	150

製品一覧

パーフェクトシルキー

パーフェクトシルキーチェーン

シルキーシェイディ RDS

シルキー RDS

モノコム高遮蔽

モノコムシェイディ

モノコム

モノタッチ高遮蔽

モノタッチ

グラデーションブラインドモノコム25

シルキーメカニカル

VS35

モノコムブラッキー

断熱ブラインド

天窓 ルミスター

外装 コンホルト

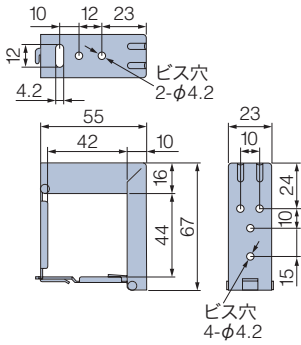
スラット詳細 P.92~

価格 P.106~

取付けブラケット

[単位:mm]

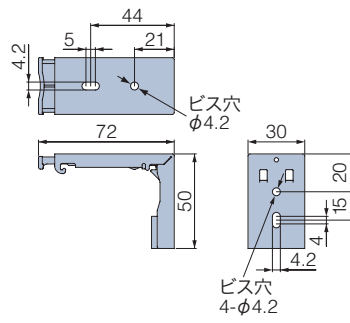
製品高さ2800mm以下の場合



付属個数

製品幅	個数
450～1800	2個
1810～3000	3個
3010～4000	4個

製品高さ2810mm以上の場合

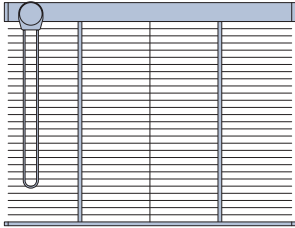


付属個数

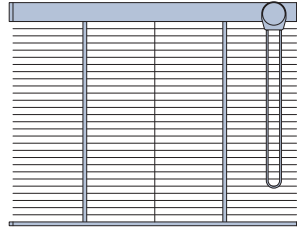
製品幅	個数
450～1800	2個
1810～3000	3個
3010～4000	4個

操作位置

操作位置:左



操作位置:右



操作コードの長さ

※操作コードの長さは、取付けブラケット上端から操作コード下端までの寸法となります。

[単位:mm]

製品高さ	操作コード長さ	製品高さ	操作コード長さ
350～490	400	1900～2090	1800
500～1090	800	2100～2290	2000
1100～1290	1000	2300～2490	2200
1300～1490	1200	2500～3290	2400
1500～1690	1400	3300～4000	3200
1700～1890	1600		

※操作コードの長さは10mm単位で指定することもできます。

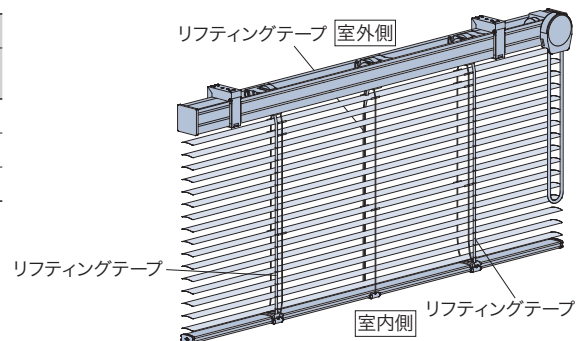
【小さなお子さまのいらっしゃるご家庭や施設でのご使用にあたって】

- ・製品取付け高さなどを考慮の上、床面から操作コードの下端までを1030mm以上に指定いただくと、小さなお子さまの首や体に引っ掛かりにくくなります。(1030mm:6歳児のおご下までの長さ(JIS A 4811基準))
- ・コードフリップ(●)を使い、危険のないよう手の届かない位置まで操作コードをたくし上げてください。

リフティングテープ・ラダーコードの本数

モノコムシェイディ25			モノコムシェイディ35		
製品幅(mm)	リフティングテープ	ラダーコード	製品幅(mm)	リフティングテープ	ラダーコード
450～1600	3本	3本	450～1800	3本	3本
1610～2900		5本	1810～3100		5本
2910～4000	4本	7本	3110～4000	4本	7本

※製品左右両端部のリフティングテープは、スラットの室内側に設けた穴を通り、それ以外のリフティングテープは、室外側を通ります(スラットに穴はありません)。



製品重量

※下記は計算式のため、実際の重量と誤差が生じる場合があります。目安としてご使用ください。

製品名	モノコムシェイディ25		モノコムシェイディ35	
	製品高さ2800mm以下の時	製品高さ2810mm以上の時	製品高さ2800mm以下の時	製品高さ2810mm以上の時
ヘッドボックス	(製品幅×0.7) + 0.8 (kg)	(製品幅×0.8) + 0.8 (kg)	(製品幅×0.7) + 0.8 (kg)	(製品幅×0.8) + 0.8 (kg)
スラット+ボトムレール	(製品幅×製品高さ×0.7) + (製品幅×0.24) (kg)		(製品幅×製品高さ×0.6) + (製品幅×0.34) (kg)	

※各計算式の製品幅、製品高さの数値はメートル(m)単位で計算してください。

たたみ込み寸法

※下記は計算式のため、実際の寸法とは多少異なる場合があります。目安としてご使用ください。

スラットをすべてたたみ上げた時の、取付けブラケット上端からボトムレール下端までの寸法です。

モノコムシェイディ 25	製品高さ (mm) × $\frac{30}{1000}$ + 90 (mm)
モノコムシェイディ 35	製品高さ (mm) × $\frac{22}{1000}$ + 100 (mm)

計算ツール
はこちら ▶



操作方法



1本の操作コードでスラットの昇降・角度調整を行います。

価格

詳しくは、110ページをご覧ください。

発注方法

1	製品名をご指定ください。 スラット幅は、25mm・35mmです。	(例) モノコムシェイディ 25
2	スラットNo.と色名をご指定ください。	(例) スラット:T-2514 マットベージュ
3	製品寸法を幅・高さとも10mm単位でご指定ください。	(例) 幅 1200mm×高さ 1600mm
4	操作位置 (右・左) をご指定ください。	(例) 操作位置:右
5	製品台数をご指定ください。	(例) 3台

*操作コードを長くしたい場合は、10mm単位でご指定ください。
*〈オプション〉が必要な場合は、あわせてご注文ください。

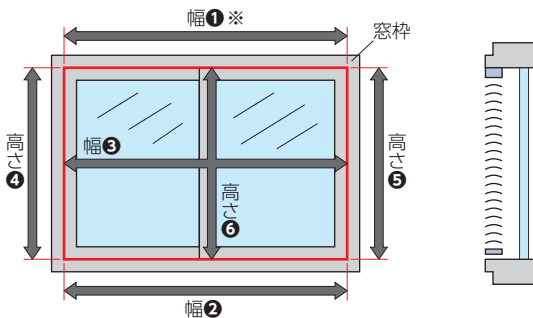
サイズの測り方

製品幅・製品高さとも10mm単位での製作になります。



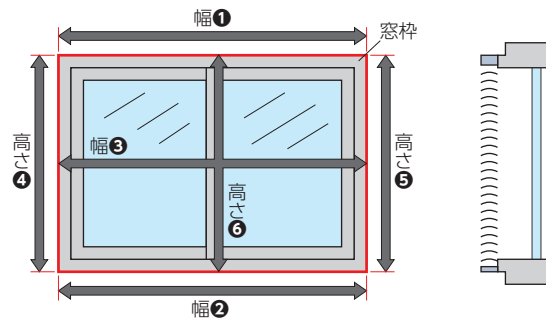
製品高さは、取付けた後にラダーコード1ピッチ分短くすることができます (高さ調整)。 ※詳しくは114ページをご覧ください。

窓枠内に取付ける場合 (天井付け) ※幅①:製品本体の取付け面



- ・幅は窓枠の上部(幅①)、下部(幅②)、中央部(幅③)の3カ所の内側を測定し、最も小さい寸法から10mm以上引いてください。
- ・高さは窓枠の左部(高さ④)、右部(高さ⑤)、中央部(高さ⑥)の3カ所の内側を測定し、最も小さい寸法から10mm以上引いてください。

窓枠を覆う場合 (正面付け)



- ・幅・高さとも窓枠(幅①~③、高さ④~⑥)の外側を測定し、最も大きい寸法以上を製品サイズとしてご指定ください。*1

*1 製品が床までくる場合は、床に当たらないよう、高さは床面までの寸法から10mm以上引いてください。

*2 ブラインドボックスに取付ける場合、製品高さはブラインドボックスの内側上部から測ってください。また新しくブラインドボックスを作る場合、深さはたたみ込み寸法を考慮することをおすすめします。

*3 ゆがみのある窓枠へ製品を取付ける場合、ゆがみに合わせた製作寸法になっていないと、製品が窓枠に干渉し製品の昇降・開閉動作に不具合が生じる恐れがあります。製品の発注寸法を決める前に、窓枠のゆがみの有無などを確認することをおすすめします。「サイズを測る前の注意について (115ページ)」を参照してください。

製品一覧

パーフェクト
シルキー

パーフェクト
シルキー
チェーン

シルキー
シェイディ
RDS

シルキー
RDS

モノコム
高遮蔽

モノコム
シェイディ

モノコム

モノタッチ
高遮蔽

モノタッチ

グラデーション
ブラインド
モノコム25

シルキー
メカニカル

VS35

モノコム
ブラッキー

断熱
ブラインド

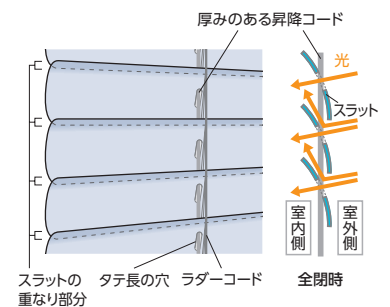
天窓
ルミスター

外装
コンホルト

スラット詳細
P.92~

価格
P.106~

モノコム



※図はラダーコード仕様。

製品特長

豊富なスラットカラー

夏の冷房効率を向上させる遮熱性能に優れたスラットを豊富にラインナップ。日中の不快な眩しさを抑制する「グロスレス遮熱」、抗ウイルス・抗菌・防汚・消臭効果のある、お手入れ簡単な「酸化チタン」をコートしたスラットなど、豊富なラインナップでさらに快適な暮らしをサポート。

スムーズな操作性

1本の操作コードでスラットの昇降・角度調整を行います。操作プーリーは左右60度に振れるので、真下や斜めからでもスムーズな操作が可能です。

スラットの穴からの光漏れを軽減する「ラダーテープ仕様」

スラットに開いた昇降コードの穴からの光漏れが気になる場合は、ラダーテープ仕様がおすすめ。1cm幅のラダーテープが穴からの光の侵入を軽減します。

ぴったりと納められる「高さ調整機能」

マイナスドライバーやコインを使って、スラット1枚分製品高さを短く調整できます。窓にぴったりな高さに調整でき、より光漏れを抑えることができます。

購入後も安心の「左右転換機能」

工具を一切使わずに、左右の操作位置を後から変更することができます。急なレイアウト変更などに柔軟に対応できます。

製作可能寸法 *製品幅・製品高さとも10mm単位での製作になります。

[単位:mm]

ラダーコード仕様

製品名	モノコム25	モノコム35	モノコム50
操作方法	ループ操作	ループ操作	ループ操作
スラット幅	25mm	35mm	50mm
製品幅	450～4000		
製品高さ	120～5000*		
最大面積	9m ²		

※製品幅が630mm以下の場合、製品高さは2500mm以下での製作。

ラダーテープ仕様

製品名	モノコム25R	モノコム35R
操作方法	ループ操作	ループ操作
スラット幅	25mm	35mm
製品幅	450～4000	
製品高さ	120～3500*	
最大面積	9m ²	

※製品幅が630mm以下の場合、製品高さは2500mm以下での製作。

対応スラット幅

25mm 35mm 50mm

対応スラット

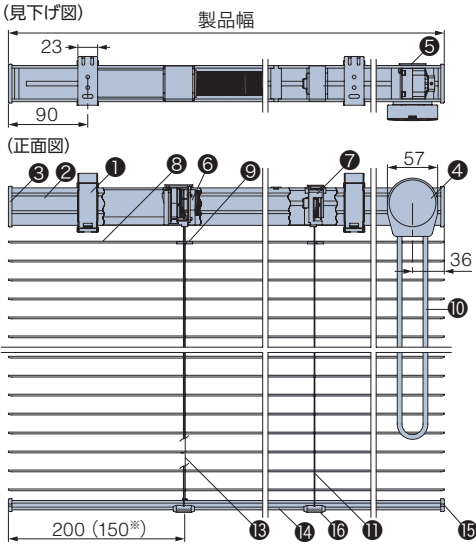
121ページをご覧ください。

構造と部品

※製品高さは、取付けブラケット上端からボトムレール下端までの寸法となります。

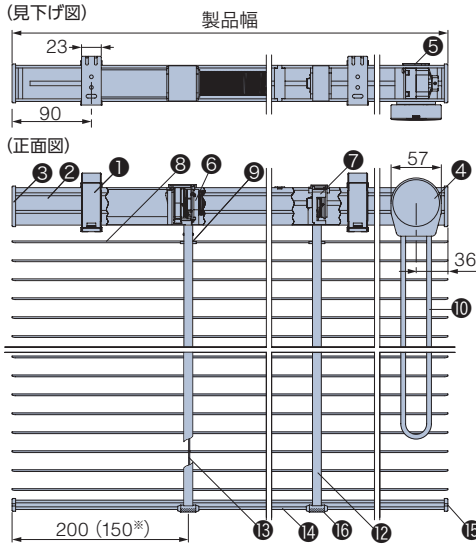
[単位: mm]

ラダーコード仕様



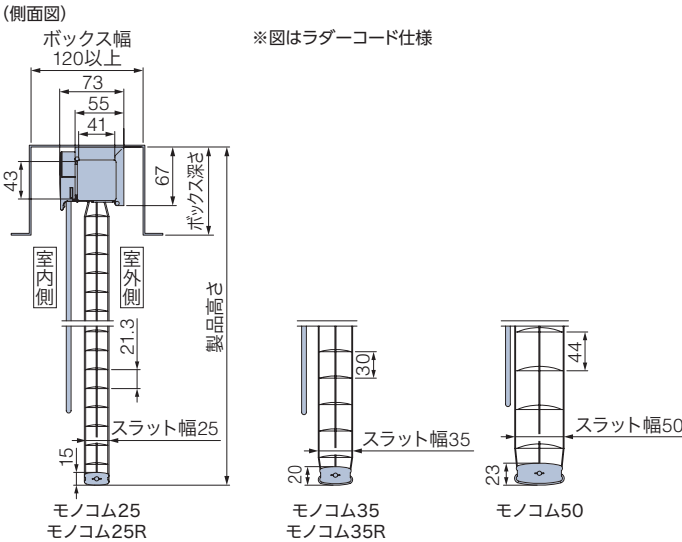
※()内は製品幅が630mm以下の場合。

ラダーテープ仕様



※()内は製品幅が630mm以下の場合。

ラダーコード仕様・ラダーテープ仕様共通



※図はラダーコード仕様

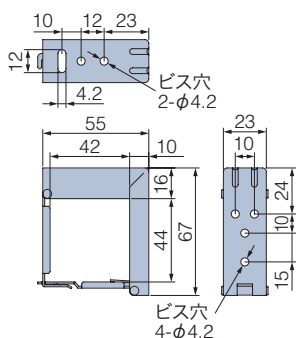
部品名	材質	備考
① 取付けブラケット	塗装鋼板成形品	スラットカラーと同系色
② ヘッドボックス	塗装鋼板成形品	スラットカラーと同系色
③ ボックスキャップ	樹脂成形品	乳白色
④ 操作プーリー	樹脂成形品、他	スラットカラーと同系色
⑤ ギヤカバー	樹脂成形品	スラットカラーと同系色
⑥ コードサポート	樹脂成形品、他	乳白色
⑦ ドラムサポート	樹脂成形品、他	乳白色
⑧ スラット	耐食アルミ合金	[ラダーコード仕様] 25mm:149色 35mm:107色 50mm:5色 [ラダーテープ仕様] 25mm:146色 35mm:107色
⑨ スラット押さえ	樹脂成形品	クリアー
⑩ 操作コード	化学繊維	スラットカラーと同系色

部品名	材質	備考
⑪ ラダーコード	化学繊維	スラットカラーと同系色
⑫ ラダーテープ	化学繊維	スラットカラーと同系色(テープ幅:10mm)
⑬ 昇降コード	化学繊維	スラットカラーと同系色
⑭ ボトムレール	塗装鋼板成形品	スラットカラーと同系色
⑮ ボトムキャップ	樹脂成形品	乳白色
⑯ テープホルダー	樹脂成形品	クリアー
⑰ コードクリップ* (オプション)	樹脂成形品	クリアー お子さまの手が届かないよう操作コードを束ねる部品。
⑱ 遮光板 (オプション)	耐食アルミ合金	スラットカラーと同系または同系色
⑲ 遮光板ハンガー	樹脂成形品	クリアー 遮光板(⑱)に付属

*コードクリップ(⑰)はオプション(加算価格なし)で指定することができます。

取付けブラケット

[単位: mm]



付属個数

製品幅	個数
450~1800	2個
1810~3000	3個
3010~4000	4個

コードクリップ

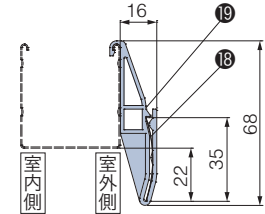
(オプション) 加算価格なし



(オプション) でコードクリップがつけられます。詳しくは119ページをご覧ください。

遮光板

(オプション) +600円



遮光板ハンガー個数

製品幅 (mm)	個数
450~1200	2個
1210~1800	3個
1810~3000	4個
3010~4000	5個

製品一覧

パーフェクトシルキー

パーフェクトシルキーチェーン

シルキーシェイディ RDS

シルキー RDS

モノコム高遮蔽

モノコムシェイディ

モノコム

モノタッチ高遮蔽

モノタッチ

グラデーションブラインド
モノコム25

シルキーメカニカル

VS35

モノコムブラッキー

断熱ブラインド

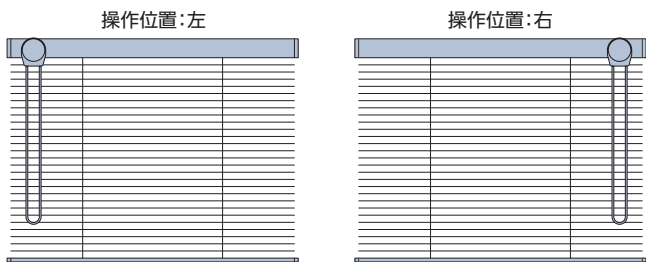
天窓
ルミスター

外装
コンホルト

スラット詳細
P.92~

価格
P.106~

操作位置



操作方法



1本の操作コードでスラットの昇降・角度調整を行います。

操作コードの長さ

※操作コードの長さは、取付けブラケット上端から操作コード下端までの寸法となります。

[単位:mm]

製品高さ	操作コード長さ	製品高さ	操作コード長さ
120～490	400	2100～2290	2000
500～1090	800	2300～2490	2200
1100～1290	1000	2500～3290	2400
1300～1490	1200	3300～4090*	3200
1500～1690	1400	4100～4790	4000
1700～1890	1600	4800～5000	4200
1900～2090	1800		

※ラダーテープ仕様の場合、製品高さは3500mm以下での製作。

※操作コードの長さは10mm単位で指定することもできます。

【小さなお子さまのいらっしゃるご家庭や施設でのご使用にあたって】

- ・製品取付け高さなどを考慮の上、床面から操作コードの下端までを1030mm以上にご指定いただくと、小さなお子さまの首や体に引っ掛かりにくくなります。(1030mm:6歳児のおご下までの長さ(JIS A 4811基準))
- ・コードクリップ(●)を使い、危険のないよう手の届かない位置まで操作コードをたくし上げてください。

昇降コード・ラダーコード(ラダーテープ)の本数

ラダーコード仕様

モノコム25						モノコム35・モノコム50		
製品高さ3500mm以下の時			製品高さ3510mm以上の時			製品幅(mm)	昇降コード	ラダーコード
製品幅(mm)	昇降コード	ラダーコード	製品幅(mm)	昇降コード	ラダーコード			
450～630	2本	2本	640～1000	2本	2本	450～630	2本	2本
640～1000			1010～1600		3本	640～1000		
1010～1700		3本	1610～1840	3本	5本	1010～1900		3本
1710～1840	1850～2560		5本		1910～2000	4本		
1850～3000	5本				2010～3200	3本		5本
3010～4000	4本	7本			3210～4000	4本	7本	

ラダーテープ仕様

モノコム25R			モノコム35R		
製品幅(mm)	昇降コード	ラダーテープ	製品幅(mm)	昇降コード	ラダーテープ
450～630	2本	2本	450～630	2本	2本
640～1000			640～1000		
1010～1700		3本	1010～1900		3本
1710～1840	1910～2000		4本		
1850～3000	3本	5本	2010～3200		3本
3010～4000	4本	7本	3210～4000	4本	7本

製品重量

※下記は計算式のため、実際の重量と誤差が生じる場合があります。目安としてご使用ください。

製品名	モノコム25・25R	モノコム35・35R	モノコム50
ヘッドボックス	(製品幅×0.7) + 0.8 (kg)		
スラット+ボトムレール	(製品幅×製品高さ×0.6) + (製品幅×0.24) (kg)	(製品幅×製品高さ×0.5) + (製品幅×0.34) (kg)	(製品幅×製品高さ×0.6) + (製品幅×0.45) (kg)

※各計算式の製品幅、製品高さの数値はメートル(m)単位で計算してください。

たたみ込み寸法

※下記は計算式のため、実際の寸法とは多少異なる場合があります。目安としてご使用ください。

スラットをすべてたたみ上げた時の、取付けブラケット上端からボトムレール下端までの寸法です。

ラダーコード仕様

モノコム25	製品高さ (mm) × $\frac{29}{1000} + 80$ (mm)
モノコム35	製品高さ (mm) × $\frac{20}{1000} + 90$ (mm)
モノコム50	製品高さ (mm) × $\frac{14}{1000} + 90$ (mm)

ラダーテープ仕様

モノコム25R	製品高さ (mm) × $\frac{33}{1000} + 80$ (mm)
モノコム35R	製品高さ (mm) × $\frac{24}{1000} + 90$ (mm)

計算ツール
はこちら ▶



価格

詳しくは、110ページをご覧ください。

発注方法

製品名をご指定ください。

1	ラダーコード仕様のスラット幅は、25mm・35mm・50mmです。 ラダーテープ仕様のスラット幅は、25mm・35mmです。 ※ラダーテープのカラーは、スラットカラーによってあらかじめ組み合わせが決まっています。	(例) モノコム35R
2	スラットNo.と色名をご指定ください。	(例) スラット:T-2514 マットベージュ
3	製品寸法を幅・高さとも10mm単位でご指定ください。 ※ラダーコード仕様とラダーテープ仕様では製作可能寸法が異なりますので、ご注意ください。	(例) 幅 1200mm×高さ 1600mm
4	操作位置 (右・左)をご指定ください。	(例) 操作位置:右
5	製品台数をご指定ください。	(例) 3台

*操作コードを長くしたい場合は、10mm単位でご指定ください。

* (オプション) が必要な場合は、あわせてご注文ください。

サイズの測り方

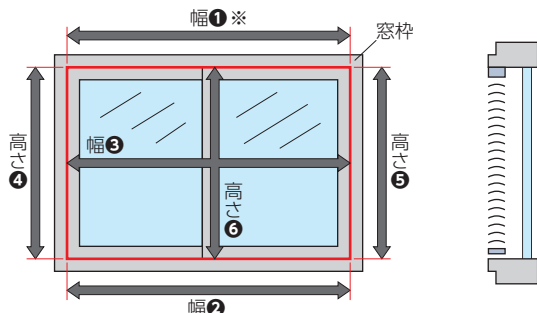
製品幅・製品高さとも10mm単位での製作になります。



製品高さは、取付けた後にラダーコード (ラダーテープ) 1ピッチ分短くすることができます (高さ調整)。 ※詳しくは114ページをご覧ください。

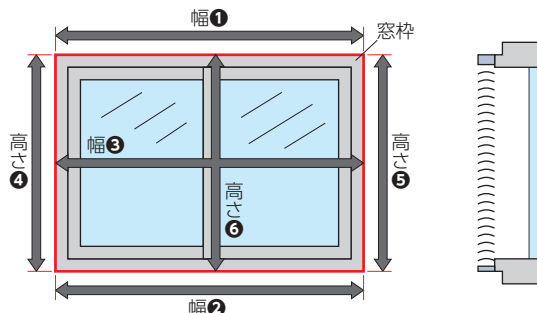
窓枠内に取付ける場合 (天井付け)

※幅①:製品本体の取付け面



- ・幅は窓枠の上部(幅①)、下部(幅②)、中央部(幅③)の3カ所の内側を測定し、最も小さい寸法から10mm以上引いてください。
- ・高さは窓枠の左部(高さ④)、右部(高さ⑤)、中央部(高さ⑥)の3カ所の内側を測定し、最も小さい寸法から10mm以上引いてください。

窓枠を覆う場合 (正面付け)



- ・幅・高さとも窓枠(幅①~③、高さ④~⑥)の外側を測定し、最も大きい寸法以上を製品サイズとしてご指定ください。*1

※1 製品が床までくる場合は、床に当たらないよう、高さは床面までの寸法から10mm以上引いてください。

※2 ブラインドボックスに取付ける場合、製品高さはブラインドボックスの内側上部から測ってください。

また新しくブラインドボックスを作る場合、深さはたたみ込み寸法を考慮することをおすすめします。

※3 ゆがみのある窓枠へ製品を取付ける場合、ゆがみに合わせた製作寸法になっていないと、製品が窓枠に干渉し製品の昇降・開閉動作に不具合が生じる恐れがあります。製品の発注寸法を決める前に、窓枠のゆがみの有無などを確認することをおすすめします。「サイズを測る前の注意について (115ページ)」を参照してください。

製品一覧

パーフェクト
シルキー

パーフェクト
シルキー
チェーン

シルキー
シェイディ
RDS

シルキー
RDS

モノコム
高遮蔽

モノコム
シェイディ

モノコム

モノタッチ
高遮蔽

モノタッチ

グラデーション
ブラインド
モノコム25

シルキー
メカニカル

VS35

モノコム
ブラッキー

断熱
ブラインド

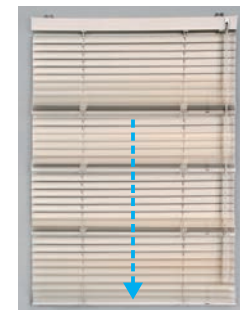
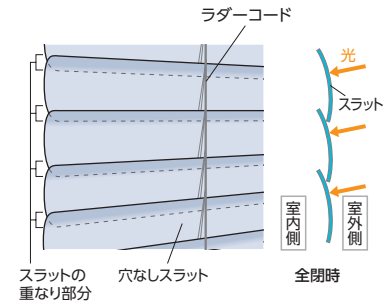
天窓
ルミスター

外装
コンホルト

スラット詳細
P.92~

価格
P.106~

モノタッチ高遮蔽



大きな窓や複数ある窓に便利なワンタッチ降下

製品特長

優れた遮蔽性能

昇降コード穴のないスラットを使用することで、光漏れを防止。さらに、ラダーコードのピッチを詰めることで、スラットの重なりを増やし遮蔽性を向上しています。ブラインドの両側面と下部からの光漏れを防ぐガイドレール（オプション）を取付けると、遮光性能がさらにアップします。

ぴったりと納められる「高さ調整機能」

マイナスドライバーやコインを使って、スラット1枚分製品高さを短く調整できます。窓にぴったりな高さに調整でき、より光漏れを抑えることができます。

豊富なスラットカラー

夏の冷房効率を向上させる遮熱性能に優れたスラットを豊富にラインナップ。日中の不快な眩しさを抑制する「グロスレス遮熱」、抗ウイルス・抗菌・防汚・消臭効果のある、お手入れ簡単な「酸化チタン」をコートしたスラットなど、豊富なラインナップでさらに快適な暮らしをサポート。

障害物自動停止装置を内蔵

スラット下降時に障害物にボトムレールが接触した場合、リミット装置が働き、その時点で下降がストップするので、故障を防ぎます。

大きな窓に便利なワンタッチ降下。

操作コードを少し引くだけでブラインドが自動的にゆっくりと降ります。大きな窓や窓が複数ある空間では、ブラインドを降ろすのに手間がかからず便利です。

ガイドレール（オプション）でさらに遮光効果アップ

ブラインドの両側面と下部から漏れる光を防ぐためのガイドレールをご用意。カラーはシルバー・ブラックの2色から選べます。

製作可能寸法 *製品幅・製品高さとも10mm単位での製作になります。

[単位: mm]

製品名	モノタッチ高遮蔽25	モノタッチ高遮蔽35
操作方法	ループ操作	ループ操作
スラット幅	25mm	35mm
製品幅	800～4000	
製品高さ	800～4000	
最大面積	7m ²	

対応スラット幅

25mm 35mm

対応スラット

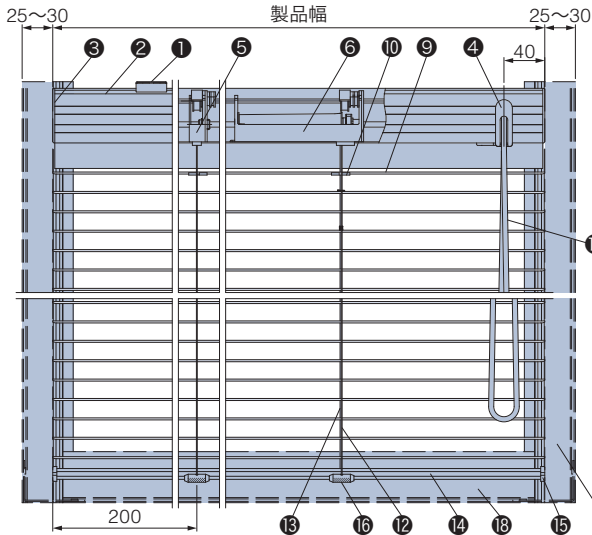
121ページをご覧ください。

構造と部品

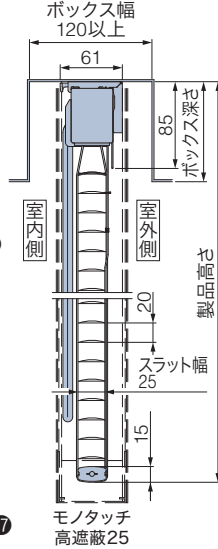
※製品高さは、取付けブラケット上端からボトムレール下端までの寸法となります。

[単位:mm]

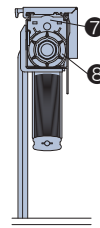
(正面図)



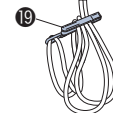
(側面図)



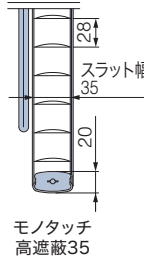
操作部概略図



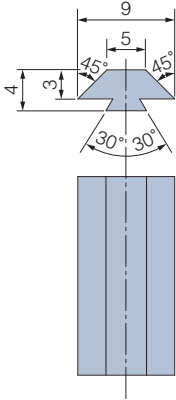
コードクリップ (オプション) チャイルドセーフティ 加算価格なし



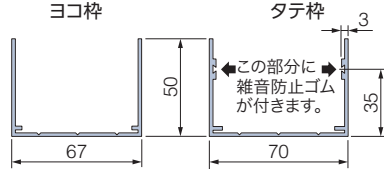
〈オプション〉でコードクリップがつけられます。詳しくは119ページをご覧ください。



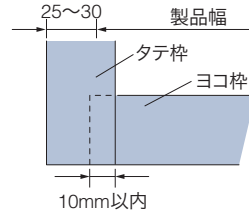
雑音防止ゴム (オプション)



ガイドレール (オプション)

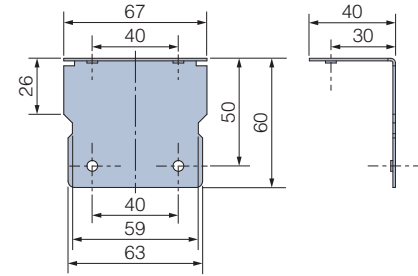


ガイドレールコーナー納まり図



※ガイドレールを取付ける場合、雑音防止ゴム・L型プレート・L型プレート止めビスが必要です。
価格:111ページ

L型プレート (オプション)



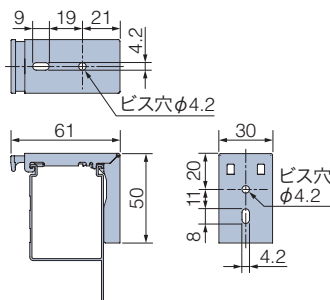
部品名	材質	備考
① 取付けブラケット	ステンレス合金、樹脂成形品	樹脂部:クリアー
② ヘッドボックス	アルミ押し出し形材	スラットカラーと同系色
③ ボックスキャップ	樹脂成形品	乳白色
④ コードゲート	樹脂成形品	アイボリー
⑤ チルトサポート	樹脂成形品、他	乳白色
⑥ コードサポート	樹脂成形品、他	乳白色
⑦ 操作部	樹脂成形品、他	-
⑧ ギャブリー	鋼板プレス成形品	シルバー
⑨ スラット	耐食アルミ合金	25mm:146色 35mm:107色
⑩ スラット押さえ	樹脂成形品	クリアー
⑪ 操作コード	化学繊維	スラットカラーと同系色

部品名	材質	備考
⑫ ラダーコード	化学繊維	3色(ホワイト・ライトグレー・ポストアイボリー)
⑬ 昇降コード	化学繊維	3色(ホワイト・ライトグレー・ポストアイボリー)
⑭ ボトムレール	塗装鋼板成形品	スラットカラーと同系色
⑮ ボトムキャップ	樹脂成形品	乳白色
⑯ テープホルダー	樹脂成形品	クリアー
⑰ ガイドレール(タテ枠) (オプション)	アルミ押し出し形材	ブラック、シルバー
⑱ ガイドレール(ヨコ枠) (オプション)	アルミ押し出し形材	ブラック、シルバー
⑲ コードクリップ* (オプション) <small>チャイルドセーフティ</small>	樹脂成形品	クリアー お子さまの手が届かないよう操作コードを束ねる部品。

*コードクリップ(⑲)はオプション(加算価格なし)で指定することができます。

取付けブラケット

[単位:mm]



付属個数

製品幅	個数
800~1800	2個
1810~3000	3個
3010~4000	4個

製品一覧

パーフェクトシルキー

パーフェクトシルキーチェーン

シルキーシェイディ

RDS

シルキー

RDS

モノコム高遮蔽

モノコムシェイディ

モノコム

モノタッチ高遮蔽

モノタッチ

グラデーションブラインド

モノコム25

シルキーメカニカル

VS35

モノコムブラッキー

断熱ブラインド

天窓

ルミスター

外装

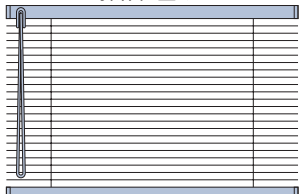
コンホルト

スラット詳細 P.92~

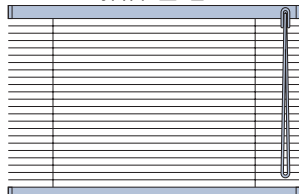
価格 P.106~

操作位置

操作位置:左



操作位置:右



操作コードの長さ

※操作コードの長さは、取付けブラケット上端から操作コード下端までの寸法となります。

[単位:mm]

製品高さ	操作コード長さ	製品高さ	操作コード長さ
800～1090	800	1900～2090	1800
1100～1290	1000	2100～2290	2000
1300～1490	1200	2300～2490	2200
1500～1690	1400	2500～3290	2400
1700～1890	1600	3300～4000	3200

※操作コードの長さは10mm単位で指定することもできます。

【小さなお子さまのいらっしゃるご家庭や施設でのご使用にあたって】

- ・製品取付け高さなどを考慮の上、床面から操作コードの下端までを1030mm以上にご指定いただくと、小さなお子さまの首や体に引っ掛かりにくくなります。(1030mm:6歳児のおご下までの長さ(JIS A 4811基準))
- ・コードフリップ(●)を使い、危険のないよう手の届かない位置まで操作コードをたくし上げてください。

昇降コード・ラダーコードの本数

製品幅(mm)	昇降コード	ラダーコード
800～1840	3本	3本
1850～3000	3本	5本
3010～4000	4本	7本

製品重量

※下記は計算式のため、実際の重量と誤差が生じる場合があります。目安としてご使用ください。

製品名	モノタッチ高遮蔽25	モノタッチ高遮蔽35
ヘッドボックス	製品幅×1.0 (kg)	
スラット+ボトムレール	(製品幅×製品高さ×0.7) + (製品幅×0.24) (kg)	(製品幅×製品高さ×0.6) + (製品幅×0.34) (kg)

※各計算式の製品幅、製品高さの数値はメートル(m)単位で計算してください。

たたみ込み寸法

※下記は計算式のため、実際の寸法とは多少異なる場合があります。目安としてご使用ください。

スラットをすべてたたみ上げた時の、取付けブラケット上端からボトムレール下端までの寸法です。

モノタッチ高遮蔽25	製品高さ(mm) × $\frac{30}{1000}$ + 80 (mm)
モノタッチ高遮蔽35	製品高さ(mm) × $\frac{22}{1000}$ + 80 (mm)

計算ツール
はこちら



操作方法



1本の操作コードでスラットの昇降・角度調整を行います。

価格

詳しくは、111ページをご覧ください。

発注方法

1	製品名をご指定ください。 スラット幅は、25mm・35mmです。	(例) モノタッチ高遮蔽35
2	スラットNo.と色名をご指定ください。	(例) スラット:T-2514 マットベージュ
3	製品寸法を幅・高さとも10mm単位でご指定ください。	(例) 幅 1200mm×高さ 1600mm
4	操作位置(右・左)をご指定ください。	(例) 操作位置:右
5	製品台数をご指定ください。	(例) 3台

*操作コードを長くしたい場合は、10mm単位でご指定ください。
*〈オプション〉が必要な場合は、あわせてご注文ください。

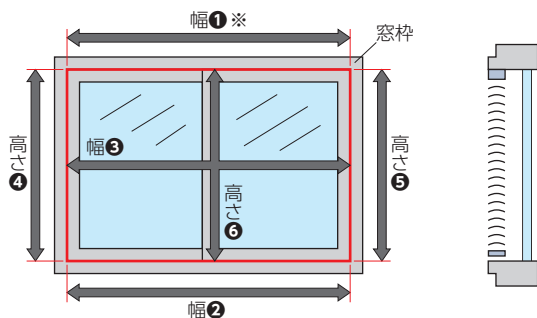
サイズの測り方

製品幅・製品高さとも10mm単位での製作になります。



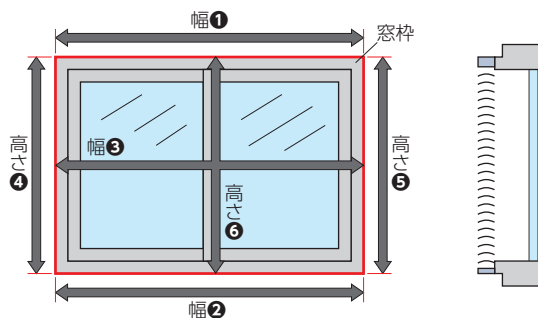
製品高さは、取付けた後にラダーコード1ピッチ分短くすることができます(高さ調整)。 ※詳しくは114ページをご覧ください。

窓枠内に取付ける場合(天井付け) ※幅①:製品本体の取付け面



- 幅は窓枠の上部(幅①)、下部(幅②)、中央部(幅③)の3カ所の内側を測定し、最も小さい寸法から10mm以上引いてください。
※ガイドレール〈オプション〉を取付ける場合、最も小さい寸法から50~60mm程度引いてください。
- 高さは窓枠の左部(高さ④)、右部(高さ⑤)、中央部(高さ⑥)の3カ所の内側を測定し、最も小さい寸法から10mm以上引いてください。

窓枠を覆う場合(正面付け)



- 幅・高さとも窓枠(幅①~③、高さ④~⑥)の外側を測定し、最も大きい寸法以上を製品サイズとしてご指定ください。*1

*1 製品が床までくる場合は、床に当たらないよう、高さは床面までの寸法から10mm以上引いてください。

*2 ブラインドボックスに取付ける場合、製品高さはブラインドボックスの内側上部から測ってください。また新しくブラインドボックスを作る場合、深さはたたみ込み寸法を考慮することをおすすめします。

*3 ゆがみのある窓枠へ製品を取付ける場合、ゆがみに合わせた製作寸法になっていないと、製品が窓枠に干渉し製品の昇降・開閉動作に不具合が生じる恐れがあります。製品の発注寸法を決める前に、窓枠のゆがみの有無などを確認することをおすすめします。「サイズを測る前の注意について(115ページ)」を参照してください。

製品一覧

パーフェクトシルキー

パーフェクトシルキーチェーン

シルキーシェイディ
RDS

シルキー
RDS

モノコム高遮蔽

モノコムシェイディ

モノコム

モノタッチ高遮蔽

モノタッチ

グラデーションブラインド
モノコム25

シルキーメカニカル

VS35

モノコムブラッキー

断熱ブラインド

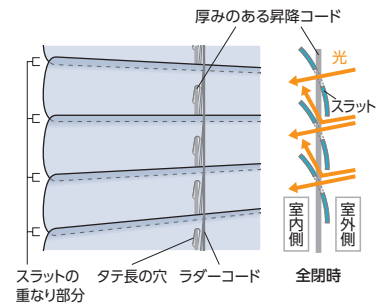
天窓 ルミスター

外装 コンホルト

スラット詳細 P.92~

価格 P.106~

モノタッチ



製品特長

豊富なスラットカラー

夏の冷房効率を向上させる遮熱性能に優れたスラットを豊富にラインナップ。日中の不快な眩しさを抑制する「グロスレス遮熱」、抗ウイルス・抗菌・防汚・消臭効果のある、お手入れ簡単な「酸化チタン」をコートしたスラットなど、豊富なラインナップでさらに快適な暮らしをサポート。

ぴったりと納められる「高さ調整機能」

マイナスドライバーやコインを使って、スラット1枚分製品高さを短く調整できます。窓にぴったりな高さに調整でき、より光漏れを抑えることができます。

大きな窓に便利なワンタッチ降下。

操作コードを少し引くだけでブラインドが自動的にゆっくりと降ります。大きな窓や窓が複数ある空間では、ブラインドを降ろすのに手間がかからず便利です。

障害物自動停止装置を内蔵

スラット下降時に障害物にブラインドが接触した場合、リミット装置が働き、その時点で下降がストップするので、故障を防ぎます。



製作可能寸法 *製品幅・製品高さとも10mm単位での製作になります。

[単位: mm]

製品名	モノタッチ25	モノタッチ35
操作方法	ループ操作	ループ操作
スラット幅	25mm	35mm
製品幅	800～4000	
製品高さ	800～5000	
最大面積	9m ²	

対応スラット幅

25mm

35mm

対応スラット

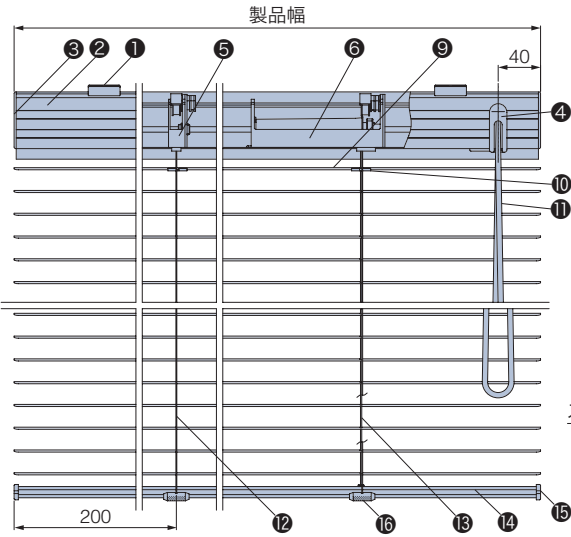
121ページをご覧ください。

構造と部品

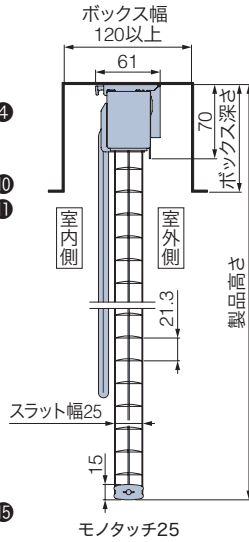
※製品高さは、取付けブラケット上端からボトムレール下端までの寸法となります。

[単位:mm]

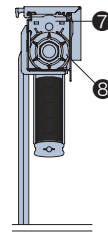
(正面図)



(側面図)



操作部概略図



コードクリップ (オプション) チャイルドセーフティ 加算価格なし



〈オプション〉でコードクリップがつけられます。詳しくは119ページをご覧ください。

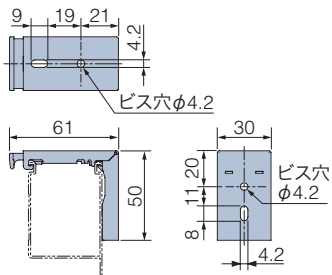
部品名	材質	備考
① 取付けブラケット	ステンレス合金、樹脂成形品	樹脂部:クリアー
② ヘッドボックス	アルミ押し出し材	スラットカラーと同系色
③ ボックスキャップ	樹脂成形品	乳白色
④ コードゲート	樹脂成形品	アイボリー
⑤ チルトサポート	樹脂成形品、他	乳白色
⑥ コードサポート	樹脂成形品、他	乳白色
⑦ 操作部	樹脂成形品、他	-
⑧ ギャプリー	鋼板プレス成形品	シルバー
⑨ スラット	耐食アルミ合金	25mm:146色 35mm:107色

部品名	材質	備考
⑩ スラット押さえ	樹脂成形品	クリアー
⑪ 操作コード	化学繊維	スラットカラーと同系色
⑫ ラダーコード	化学繊維	スラットカラーと同系色
⑬ 昇降コード	化学繊維	スラットカラーと同系色
⑭ ボトムレール	塗装鋼板成形品	スラットカラーと同系色
⑮ ボトムキャップ	樹脂成形品	乳白色
⑯ テープホルダー	樹脂成形品	クリアー
⑰ コードクリップ* (オプション)	樹脂成形品	クリアー お子さまの手が届かないよう操作コードを束ねる部品。

*コードクリップ(⑰)はオプション(加算価格なし)で指定することができます。

取付けブラケット

[単位:mm]



付属個数

製品幅	個数
800~1800	2個
1810~3000	3個
3010~4000	4個

製品一覧

パーフェクトシルキー

パーフェクトシルキーチェーン

シルキーシェイディ RDS

シルキー RDS

モノコム高遮蔽

モノコムシェイディ

モノコム

モノタッチ高遮蔽

モノタッチ

グラデーションブラインドモノコム25

シルキーメカニカル

VS35

モノコムブラッキー

断熱ブラインド

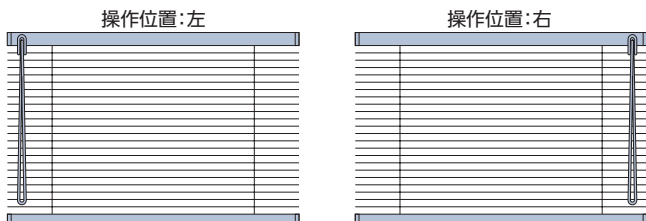
天窓 ルミスター

外装 コンホルト

スラット詳細 P.92~

価格 P.106~

操作位置



操作コードの長さ

※操作コードの長さは、取付けブラケット上端から操作コード下端までの寸法となります。

[単位:mm]

製品高さ	操作コード長さ	製品高さ	操作コード長さ
800～1090	800	2100～2290	2000
1100～1290	1000	2300～2490	2200
1300～1490	1200	2500～3290	2400
1500～1690	1400	3300～4090	3200
1700～1890	1600	4100～4790	4000
1900～2090	1800	4800～5000	4200

※操作コードの長さは10mm単位で指定することもできます。

【小さなお子さまのいらっしゃるご家庭や施設でのご使用にあたって】

- ・製品取付け高さなどを考慮の上、床面から操作コードの下端までを1030mm以上にご指定いただくと、小さなお子さまの首や体に引っ掛かりにくくなります。(1030mm:6歳児のおご下までの長さ(JIS A 4811基準))
- ・コードクリップ(●)を使い、危険のないよう手の届かない位置まで操作コードをたくし上げてください。

昇降コード・ラダーコードの本数

モノタッチ25					
製品高さ3500mm以下の時			製品高さ3510mm以上の時		
製品幅 (mm)	昇降コード	ラダーコード	製品幅 (mm)	昇降コード	ラダーコード
800～1000	2本	2本	800～1000	2本	2本
1010～1700		3本	1010～1600		3本
1710～1840	3本	5本	1610～1840	3本	5本
1850～3000		7本	1850～2560		7本
3010～4000	4本	7本			

モノタッチ35					
製品高さ3500mm以下の時			製品高さ3510mm以上の時		
製品幅 (mm)	昇降コード	ラダーコード	製品幅 (mm)	昇降コード	ラダーコード
800～1000	2本	2本	800～1000	2本	2本
1010～1900		3本	1010～1360		3本
1910～2000	3本	4本	1370～1900	3本	5本
2010～3200		5本	1910～2560		5本
3210～4000	4本	7本			

製品重量

※下記は計算式のため、実際の重量と誤差が生じる場合があります。目安としてご使用ください。

製品名	モノタッチ25	モノタッチ35
ヘッドボックス	製品幅×1.0 (kg)	
スラット+ボトムレール	(製品幅×製品高さ×0.6) + (製品幅×0.24) (kg)	(製品幅×製品高さ×0.5) + (製品幅×0.34) (kg)

※各計算式の製品幅、製品高さの数値はメートル (m) 単位で計算してください。

たたみ込み寸法

※下記は計算式のため、実際の寸法とは多少異なる場合があります。目安としてご使用ください。

スラットをすべてたたみ上げた時の、取付けブラケット上端からボトムレール下端までの寸法です。

モノタッチ25	製品高さ (mm) × $\frac{29}{1000}$ + 80 (mm)
モノタッチ35	製品高さ (mm) × $\frac{20}{1000}$ + 90 (mm)



操作方法



1本の操作コードでスラットの昇降・角度調整を行います。

価格

詳しくは、111ページをご覧ください。

発注方法

1	製品名をご指定ください。 スラット幅は、25mm・35mmです。	(例) モノタッチ35
2	スラットNo.と色名をご指定ください。	(例) スラット:T-2514 マットベージュ
3	製品寸法を幅・高さとも10mm単位でご指定ください。	(例) 幅 1200mm×高さ 1600mm
4	操作位置 (右・左) をご指定ください。	(例) 操作位置:右
5	製品台数をご指定ください。	(例) 3台

*操作コードを長くしたい場合は、10mm単位でご指定ください。
*〈オプション〉が必要な場合は、あわせてご注文ください。

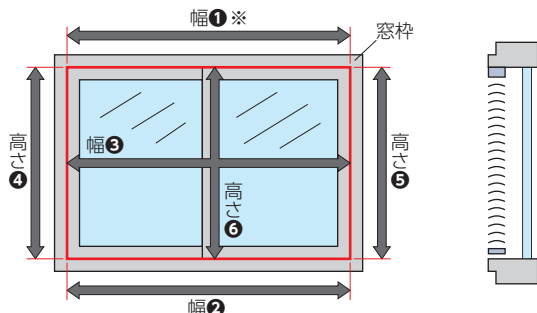
サイズの測り方

製品幅・製品高さとも10mm単位での製作になります。

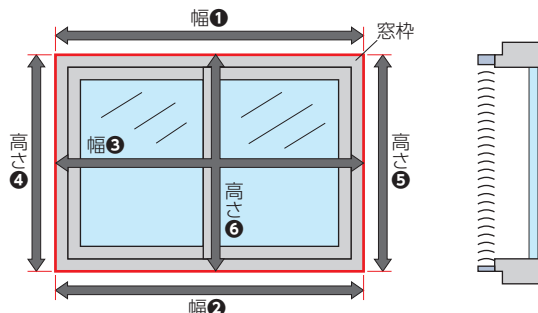


製品高さは、取付けた後にラダーコード1ピッチ分短くすることができます (高さ調整)。 ※詳しくは114ページをご覧ください。

■窓枠内に取付ける場合 (天井付け) ※幅①:製品本体の取付け面



■窓枠を覆う場合 (正面付け)



- ・幅は窓枠の上部(幅①)、下部(幅②)、中央部(幅③)の3カ所の内側を測定し、最も小さい寸法から10mm以上引いてください。
- ・高さは窓枠の左部(高さ④)、右部(高さ⑤)、中央部(高さ⑥)の3カ所の内側を測定し、最も小さい寸法から10mm以上引いてください。

- ・幅・高さとも窓枠(幅①~③、高さ④~⑥)の外側を測定し、最も大きい寸法以上を製品サイズとしてご指定ください。*1

*1 製品が床までくる場合は、床に当たらないよう、高さは床面までの寸法から10mm以上引いてください。

*2 ブラインドボックスに取付ける場合、製品高さはブラインドボックスの内側上部から測ってください。

また新しくブラインドボックスを作る場合、深さはたたみ込み寸法を考慮することをおすすめします。

*3 ゆがみのある窓枠へ製品を取付ける場合、ゆがみに合わせた製作寸法になっていないと、製品が窓枠に干渉し製品の昇降・開閉動作に不具合が生じる恐れがあります。製品の発注寸法を決める前に、窓枠のゆがみの有無などを確認することをおすすめします。「サイズを測る前の注意について(115ページ)」を参照してください。

製品一覧

パーフェクト
シルキー

パーフェクト
シルキー
チェーン

シルキー
シェイディ
RDS

シルキー
RDS

モノコム
高遮蔽

モノコム
シェイディ

モノコム

モノタッチ
高遮蔽

モノタッチ

グラデーション
ブラインド
モノコム25

シルキー
メカニカル

VS35

モノコム
ブラッキー

断熱
ブラインド

天
窓 ルミスター

外
装 コンホルト

スラット詳細
P.92~

価格
P.106~

グラデーションブラインド® モノコム25

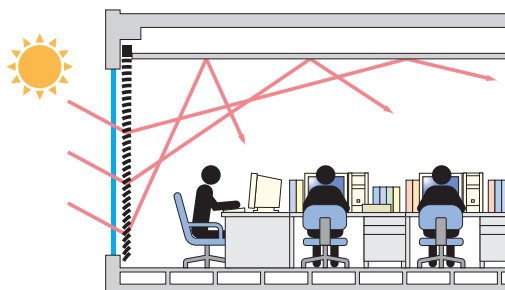


環境対策
省エネルギー
ブラインド

製品特長

「グラデーションブラインド」は自然光を効率よく室内に採り入れることで、照明用の消費エネルギーを削減することが可能です。

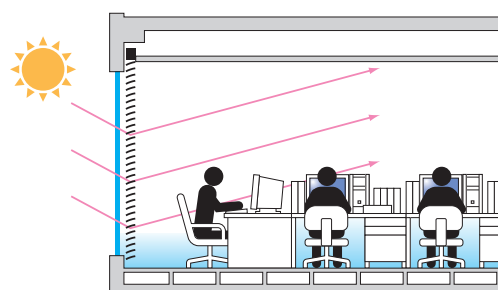
グラデーションブラインド



ブラインド上部のスラットは、自然光をゆるい角度で部屋奥へ、下部のスラットは急角度で天井に反射します。天井からの拡散光で部屋全体が明るく、また窓面にまぶしさを感じない快適な空間となります。

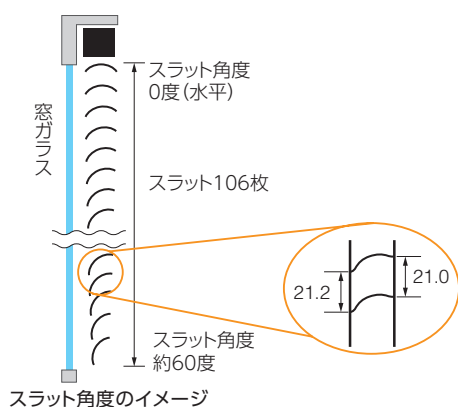
※グラデーションブラインドは製品の構造上、スラットの凸面を室内側に向けた場合、遮蔽性が一般のブラインドより低くなります。

一般のブラインド



ブラインドの上部から下部までスラットの角度が一定で、自然光は室内に均一に反射します。

■グラデーションブラインドの仕組みについて



ラダーコードの室外側と室内側の「ピッチ間隔」を変えているため、スラット角度が一枚ごとに変化しています。

最上部のスラットを水平な状態としたとき、スラット106枚で最下部のスラットが水平からの日射しを遮る状態(スラット角度 約60度)になります。
(グラデーションブラインド モノコム25にて製品高さ約2330mm)

■ラダーコード「ピッチ間隔」
室外側 21.2mm
室内側 21.0mm
(ピッチ差0.2mm)

※製品高さが大きい際に対応するピッチ差0.1mmの製品もご用意できます。

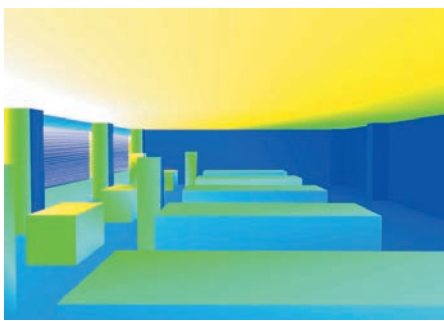
ただし、製品高さ3010mm以上はラダーコード「ピッチ差0.1mm」のみの対応となります。

グラデーションブラインド®の効果について

「グラデーションブラインド」と一般のブラインドで明るさの比較をした場合、「グラデーションブラインド」の方が自然光を効率よく室内に採り入れていることがよく分かります。

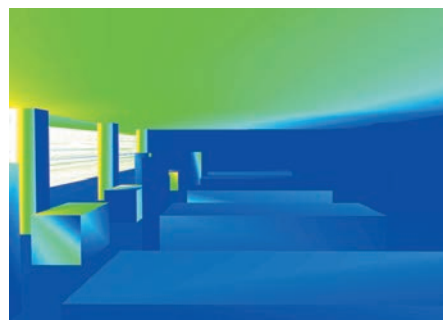
「グラデーションブラインド」と一般のブラインドの比較

グラデーションブラインド



窓面がまぶしくならず、しかもオフィスの奥まで光を確実に採り込むことができます。

一般のブラインド

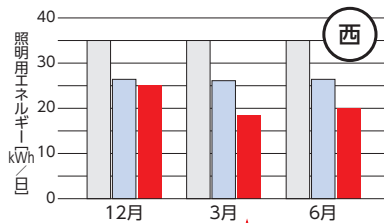
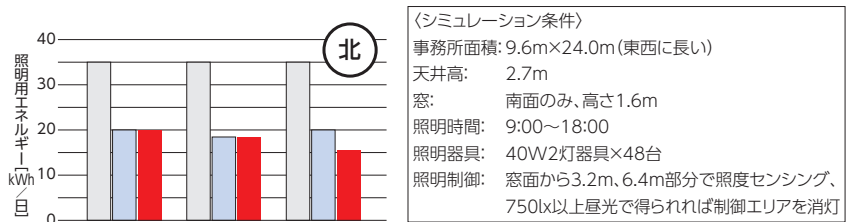


窓面がまぶしくしないようにすると、全体的に薄暗く人工照明が必要になります。

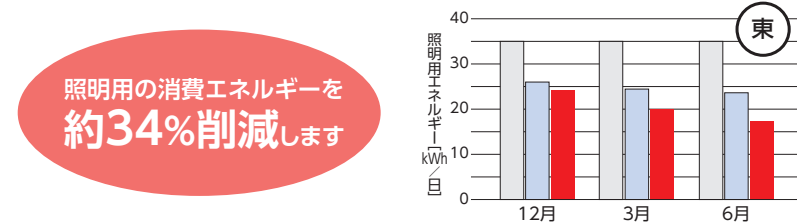
方位別省エネ効果対比表

窓の方位別に消費エネルギーを比較してみると、グラデーションブラインドの省エネ効果はあきらかに高いことが分かります。

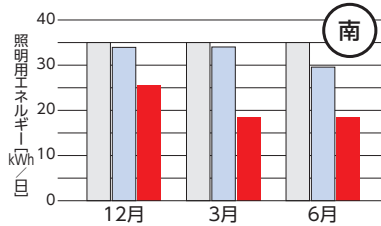
- 照明制御なし**
常に全照明を点灯している
- 一般のブラインド**
直射日光があたる時、閉める
直射日光があたらない時、たたみ上げる
- グラデーションブラインド**
直射日光があたる時、閉める(角度制御)
直射日光があたらない時、たたみ上げる



西日対策で、通常はブラインドを閉じてしまうため照明が必要になるが、グラデーションブラインドでは西日を利用することができる。



南面は、直射日光があたる時間が長いいため、普通はブラインドを閉め切りにすることになるが、グラデーションブラインドはその時間も採光できている。



照明用の消費エネルギーを約34%削減します

※グラデーションブラインドには、「モノコム25」以外に電動制御ができる「ローリー ESSタコスII」、「ツインティスL25タコスII」があります。詳しくは、電動製品カタログをご覧ください。

製作可能寸法

*製品幅・製品高さとも10mm単位での製作になります。

[単位:mm]

製品名	グラデーションブラインド® モノコム25
操作方法	ループ操作
スラット幅	25mm
製品幅	450~4000
製品高さ	120~4500*
最大面積	9m ²

※製品幅が630mm以下の場合、製品高さは2500mm以下の製作。

対応スラット幅

25mm

対応スラット

121ページをご覧ください。

製品一覧

パーフェクトシルキー

パーフェクトシルキーチェーン

シルキーシェイディ

RDS

シルキー

RDS

モノコム高遮蔽

モノコムシェイディ

モノコム

モノタッチ高遮蔽

モノタッチ

グラデーションブラインドモノコム25

シルキーメカニカル

VS35

モノコムブラッキー

断熱ブラインド

天窓 ルミスター

外装 コンホルト

スラット詳細 P.92~

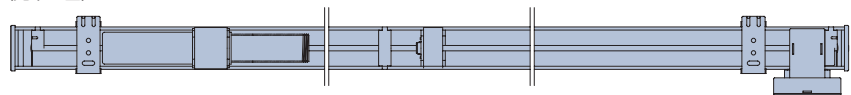
価格 P.106~

構造と部品

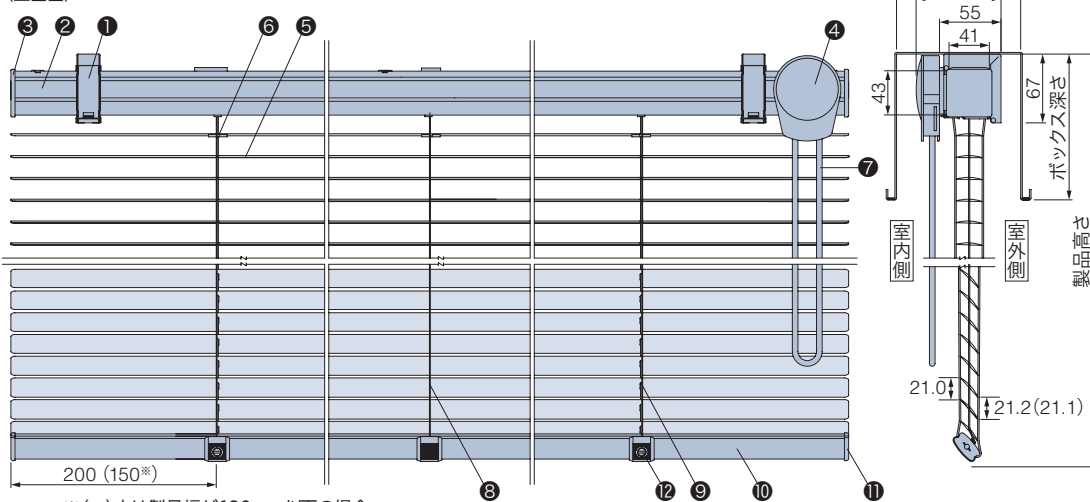
※製品高さは、取付けブラケット上端からボトムレール下端までの寸法となります。

[単位:mm]

(見下げ図)

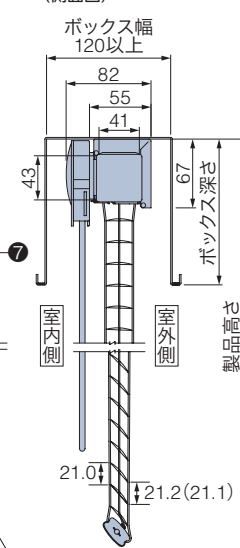


(正面図)



※ ()内は製品幅が630mm以下の場合。

(側面図)



コードクリップ チャイルドセーフティ (オプション) 加算価格なし



〈オプション〉でコードクリップがつけられます。詳しくは119ページをご覧ください。

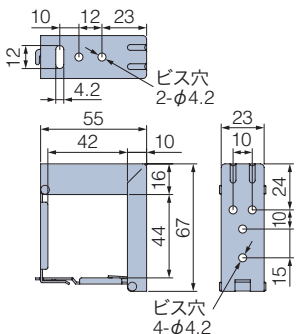
部品名	材質	備考
① 取付けブラケット	塗装鋼板成形品	スラットカラーと同系色
② ヘッドボックス	塗装鋼板成形品	スラットカラーと同系色
③ ボックスキャップ	樹脂成形品	乳白色
④ 操作プーリー	樹脂成形品、他	スラットカラーと同系色
⑤ スラット	耐食アルミ合金	146色
⑥ スラット押さえ	樹脂成形品	クリアー
⑦ 操作コード	化学繊維	スラットカラーと同系色

部品名	材質	備考
⑧ ラダーコード	化学繊維	ホワイト
⑨ 昇降コード	化学繊維	スラットカラーと同系色
⑩ ボトムレール	塗装鋼板成形品	スラットカラーと同系色
⑪ ボトムキャップ	樹脂成形品	乳白色
⑫ テープホルダー	樹脂成形品	クリアー
⑬ コードクリップ* (オプション) <small>チャイルドセーフティ</small>	樹脂成形品	クリアー お子さまの手が届かないよう操作コードを束ねる部品。

*コードクリップ(⑬)はオプション(加算価格なし)で指定することができます。

取付けブラケット

[単位:mm]



付属個数

製品幅	個数
450～1800	2個
1810～3000	3個
3010～4000	4個

操作位置



操作コードの長さ

※操作コードの長さは、取付けブラケット上端から操作コード下端までの寸法となります。

[単位:mm]

製品高さ	操作コード長さ	製品高さ	操作コード長さ
120～490	400	1900～2090	1800
500～1090	800	2100～2290	2000
1100～1290	1000	2300～2490	2200
1300～1490	1200	2500～3290	2400
1500～1690	1400	3300～4090	3200
1700～1890	1600	4100～4500	4000

※操作コードの長さは10mm単位で指定することもできます。

【小さなお子さまのいらっしゃるご家庭や施設でのご使用にあたって】
・製品取付け高さなどを考慮の上、床面から操作コードの下端までを1030mm以上にご指定いただくと、小さなお子さまの首や体に引っ掛かりにくくなります。(1030mm:6歳児のおご下までの長さ(JIS A 4811基準))
・コードクリップ(⑬)を使い、危険のないよう手の届かない位置まで操作コードをたくし上げてください。

昇降コード・ラダーコードの本数

製品高さ	製品幅(mm)	昇降コード	ラダーコード
3500mm以下の時	450～630	2本	2本
	640～1000		3本
	1010～1700	3本	5本
	1710～1840		7本
	1850～3000		7本
3510mm以上の時	3010～4000	2本	2本
	640～1000		3本
	1010～1600	3本	5本
	1610～1840		5本

製品重量 ※下記は計算式のため、実際の重量と誤差が生じる場合があります。
目安としてご使用ください。

ヘッドボックス	(製品幅×0.7) + 0.8 (kg)
スラット+ボトムレール	(製品幅×製品高さ×0.7) + (製品幅×0.24) (kg)

※各計算式の製品幅、製品高さの数値はメートル (m) 単位で計算してください。

たたみ込み寸法 ※下記は計算式のため、実際の寸法とは多少異なる場合があります。目安としてご使用ください。

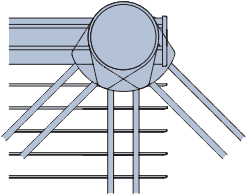
スラットをすべてたたみ上げた時の、取付けブラケット上端からボトムレール下端までの寸法です。

$$\text{製品高さ (mm)} \times \frac{23}{1000} + 77 \text{ (mm)}$$

計算ツール
はこちら



操作方法



1本の操作コードでスラットの昇降・角度調整を行います。

価格

詳しくは、111ページをご覧ください。

発注方法

1	製品名をご指定ください。 スラット幅は、25mmのみです。	(例) グラデーションブラインド® モノコム25
2	スラットNo.と色名をご指定ください。	(例) スラット:T-2514 マットベージュ
3	製品寸法を幅・高さとも10mm単位でご指定ください。	(例) 幅 1200mm×高さ 2400mm
4	ラダーコードのピッチ差 (0.2mm差・0.1mm差) をご指定ください。 ※ラダーコードのピッチ差の違いについては、弊社支店・営業所にお問い合わせください。	(例) ピッチ差0.2mm
5	操作位置 (右・左) をご指定ください。	(例) 操作位置:右
6	製品台数をご指定ください。	(例) 3台

*操作コードを長くしたい場合は、10mm単位でご指定ください。
*(オプション) が必要な場合は、あわせてご注文ください。

サイズの測り方

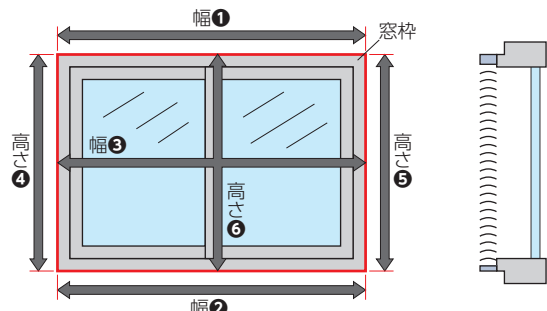
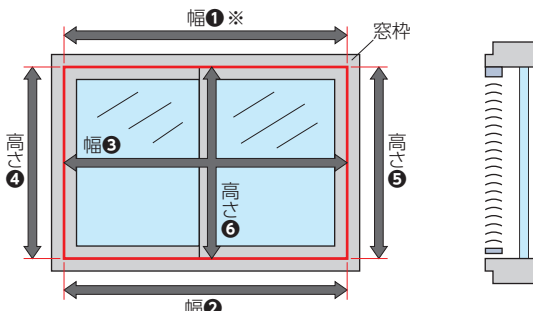
製品幅・製品高さとも10mm単位での製作になります。



製品高さは、取付けた後にラダーコード1ピッチ分短くすることができます (高さ調整)。 ※詳しくは114ページをご覧ください。

窓枠内に取付ける場合 (天井付け) ※幅①:製品本体の取付け面

窓枠を覆う場合 (正面付け)



- ・幅は窓枠の上部(幅①)、下部(幅②)、中央部(幅③)の3カ所の内側を測定し、最も小さい寸法から10mm以上引いてください。
- ・高さは窓枠の左部(高さ④)、右部(高さ⑤)、中央部(高さ⑥)の3カ所の内側を測定し、最も小さい寸法から10mm以上引いてください。

- ・幅・高さとも窓枠(幅①~③、高さ④~⑥)の外側を測定し、最も大きい寸法以上を製品サイズとしてご指定ください。*1

*1 製品が床までくる場合は、床に当たらないよう、高さは床面までの寸法から10mm以上引いてください。

*2 ブラインドボックスに取付ける場合、製品高さはブラインドボックスの内側上部から測ってください。

また新しくブラインドボックスを作る場合、深さはたたみ込み寸法を考慮することをおすすめします。

*3 ゆがみのある窓枠へ製品を取付ける場合、ゆがみに合わせた製作寸法になっていないと、製品が窓枠に干渉し製品の昇降・開閉動作に不具合が生じる恐れがあります。製品の発注寸法を決める前に、窓枠のゆがみの有無などを確認することをおすすめします。「サイズを測る前の注意について (115ページ)」を参照してください。

製品一覧

パーフェクト
シルキー

パーフェクト
シルキー
チェーン

シルキー
シェイディ
RDS

シルキー
RDS

モノコム
高遮蔽

モノコム
シェイディ

モノコム

モノタッチ
高遮蔽

モノタッチ

グラデーション
ブラインド
モノコム25

シルキー
メカニカル

VS35

モノコム
ブラッキー

断熱
ブラインド

天窓
ルミスター

外装
コンホルト

スラット詳細
P.92~

価格
P.106~

シルキーメカニカル



製品特長

豊富なスラットカラー

夏の冷房効率を向上させる遮熱性能に優れたスラットを豊富にラインナップ。日中の不快な眩しさを抑制する「グロスレス遮熱」、抗ウイルス・抗菌・防汚・消臭効果のある、お手入れ簡単な「酸化チタン」をコートしたスラットなど、豊富なラインナップでさらに快適な暮らしをサポート。

スムーズな操作性

1本の操作コードでスラットの昇降・角度調整を行います。ギヤの内蔵で軽い力で操作できます。

スラットの穴からの光漏れを軽減する「ラダーテープ仕様」

スラットに開いた昇降コードの穴からの光漏れが気になる場合は、ラダーテープ仕様がおすすめ。1cm幅のラダーテープが穴からの光の侵入を軽減します。

ぴったりと納められる「高さ調整機能」

マイナスドライバーやコインを使って、スラット1枚分製品高さを短く調整できます。窓にぴったりな高さに調整でき、より光漏れを抑えることができます。

操作プーリーをヘッドボックスに内蔵したコンパクトな設計

操作プーリーをヘッドボックスに内蔵することで、取付け場所の省スペース化と見た目がすっきりとしています。

製作可能寸法

*製品幅・製品高さとも10mm単位での製作になります。

[単位:mm]

ラダーコード仕様

製品名	シルキーメカニカル25	シルキーメカニカル35
操作方法	ループ操作	ループ操作
スラット幅	25mm	35mm
製品幅	450~4000	
製品高さ	120~5000*	
最大面積	9m ²	

※製品幅が630mm以下の場合、製品高さは2500mm以下での製作。

ラダーテープ仕様

製品名	シルキーメカニカル25R	シルキーメカニカル35R
操作方法	ループ操作	ループ操作
スラット幅	25mm	35mm
製品幅	450~4000	
製品高さ	120~3500*	
最大面積	9m ²	

※製品幅が630mm以下の場合、製品高さは2500mm以下での製作。

対応スラット幅

25mm 35mm

対応スラット

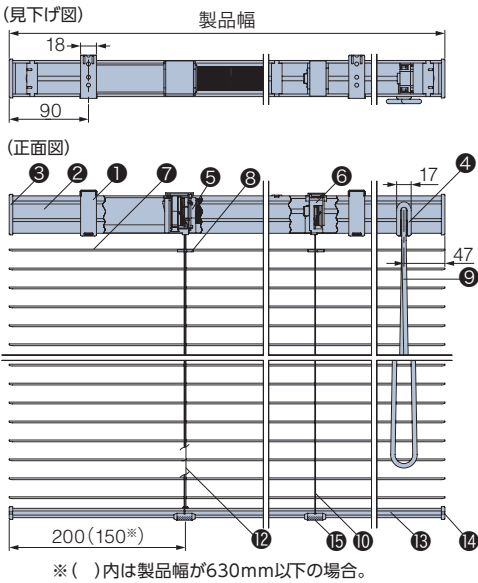
121ページをご覧ください。

構造と部品

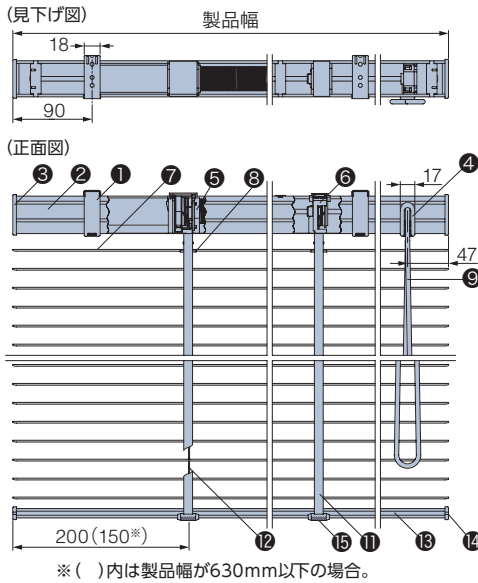
※製品高さは、取付けブラケット上端からボトムレール下端までの寸法となります。

[単位:mm]

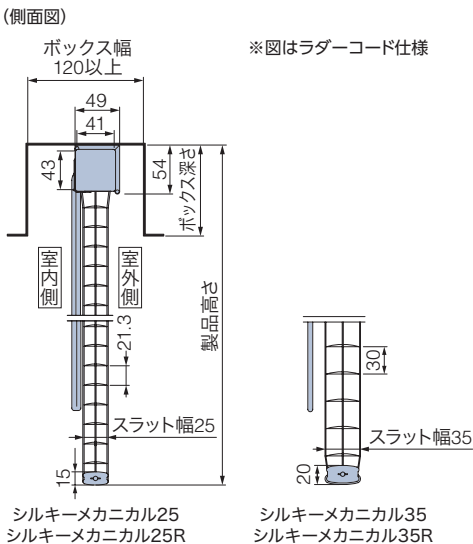
ラダーコード仕様



ラダーテープ仕様



ラダーコード仕様・ラダーテープ仕様共通



シルキーメカニカル25
シルキーメカニカル25R

シルキーメカニカル35
シルキーメカニカル35R

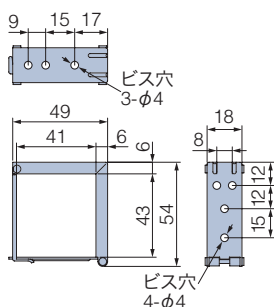
部品名	材質	備考
① 取付けブラケット	塗装鋼板成形品	スラットカラーと同系色
② ヘッドボックス	塗装鋼板成形品	スラットカラーと同系色
③ ボックスキャップ	樹脂成形品	乳白色
④ コードゲート	樹脂成形品	アイボリー
⑤ コードサポート	樹脂成形品、他	乳白色
⑥ ドラムサポート	樹脂成形品、他	乳白色
⑦ スラット	耐食アルミ合金	[ラダーコード仕様] 25mm:149色 35mm:107色 [ラダーテープ仕様] 25mm:146色 35mm:107色
⑧ スラット押さえ	樹脂成形品	クリアー
⑨ 操作コード	化学繊維	スラットカラーと同系色

部品名	材質	備考
⑩ ラダーコード	化学繊維	スラットカラーと同系色
⑪ ラダーテープ	化学繊維	スラットカラーと同系色(テープ幅:10mm)
⑫ 昇降コード	化学繊維	スラットカラーと同系色
⑬ ボトムレール	塗装鋼板成形品	スラットカラーと同系色
⑭ ボトムキャップ	樹脂成形品	乳白色
⑮ テープホルダー	樹脂成形品	クリアー
⑯ コードクリップ* (オプション)	樹脂成形品	クリアー お子さまの手が届かないよう操作コードを束ねる部品。
⑰ 遮光板 (オプション)	耐食アルミ合金	スラットカラーと同色または同系色
⑱ 遮光板ハンガー	樹脂成形品	クリアー 遮光板(⑰)に付属

*コードクリップ(⑯)はオプション(加算価格なし)で指定することができます。

取付けブラケット

[単位:mm]



付属個数

製品幅	個数
450~1800	2個
1810~3000	3個
3010~4000	4個

コードクリップ

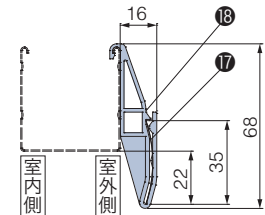
(オプション) 加算価格なし



(オプション) でコードクリップがつけられます。詳しくは119ページをご覧ください。

遮光板

(オプション) +600円



遮光板ハンガー個数

製品幅 (mm)	個数
450~1200	2個
1210~1800	3個
1810~3000	4個
3010~4000	5個

製品一覧

パーフェクトシルキー

パーフェクトシルキーチェーン

シルキーシェイディ RDS

シルキー RDS

モノコム高遮蔽

モノコムシェイディ

モノコム

モノタッチ高遮蔽

モノタッチ

グラデーションブラインド
モノコム25

シルキーメカニカル

VS35

モノコムブラッキー

断熱ブラインド

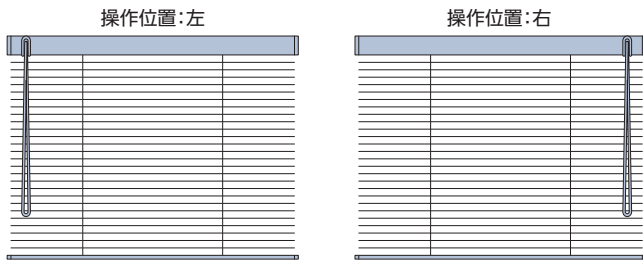
天窓 ルミスター

外装 コンホルト

スラット詳細 P.92~

価格 P.106~

操作位置



操作方法



1本の操作コードでスラットの昇降・角度調整を行います。

操作コードの長さ

※操作コードの長さは、取付けブラケット上端から操作コード下端までの寸法となります。

[単位:mm]

製品高さ	操作コード長さ	製品高さ	操作コード長さ
120～ 490	400	2100～ 2290	2000
500～ 1090	800	2300～ 2490	2200
1100～ 1290	1000	2500～ 3290	2400
1300～ 1490	1200	3300～ 4090*	3200
1500～ 1690	1400	4100～ 4790	4000
1700～ 1890	1600	4800～ 5000	4200
1900～ 2090	1800		

※ラダーテープ仕様の場合、製品高さは3500mm以下での製作。

※操作コードの長さは10mm単位で指定することもできます。

【小さなお子さまのいらっしゃるご家庭や施設でのご使用にあたって】

- ・製品取付け高さなどを考慮の上、床面から操作コードの下端までを1030mm以上にご指定いただくと、小さなお子さまの首や体に引っ掛かりにくくなります。(1030mm:6歳児のおご下までの長さ(JIS A 4811基準))
- ・コードクリップ(●)を使い、危険のないよう手の届かない位置まで操作コードをたくし上げてください。

昇降コード・ラダーコード(ラダーテープ)の本数

ラダーコード仕様

シルキーメカニカル25						シルキーメカニカル35		
製品高さ3500mm以下の時			製品高さ3510mm以上の時					
製品幅(mm)	昇降コード	ラダーコード	製品幅(mm)	昇降コード	ラダーコード	製品幅(mm)	昇降コード	ラダーコード
450～ 630	2本	2本	640～ 1000	2本	2本	450～ 630	2本	2本
640～ 1000			1010～ 1600			640～ 1000		
1010～ 1700			1610～ 1840	1010～ 1900				
1710～ 1840	3本	3本	1850～ 2560	3本	5本	1910～ 2000	3本	3本
1850～ 3000			5本			2010～ 3200		5本
3010～ 4000	4本	7本				3210～ 4000	4本	7本

ラダーテープ仕様

シルキーメカニカル25R			シルキーメカニカル35R		
製品幅(mm)	昇降コード	ラダーテープ	製品幅(mm)	昇降コード	ラダーテープ
450～ 630	2本	2本	450～ 630	2本	2本
640～ 1000			640～ 1000		
1010～ 1700			1010～ 1900		
1710～ 1840	3本	3本	1910～ 2000	3本	3本
1850～ 3000			5本		2010～ 3200
3010～ 4000	4本	7本	3210～ 4000	4本	7本

製品重量

※下記は計算式のため、実際の重量と誤差が生じる場合があります。目安としてご使用ください。

製品名	シルキーメカニカル25・25R	シルキーメカニカル35・35R
ヘッドボックス	(製品幅×0.7)+0.8 (kg)	
スラット+ボトムレール	(製品幅×製品高さ×0.6)+(製品幅×0.24) (kg)	(製品幅×製品高さ×0.5)+(製品幅×0.34) (kg)

※各計算式の製品幅、製品高さの数値はメートル(m)単位で計算してください。

たたみ込み寸法

※下記は計算式のため、実際の寸法とは多少異なる場合があります。目安としてご使用ください。

スラットをすべてたたみ上げた時の、取付けブラケット上端からボトムレール下端までの寸法です。

ラダーコード仕様

シルキーメカニカル25	製品高さ (mm) × $\frac{29}{1000}$ + 80 (mm)
シルキーメカニカル35	製品高さ (mm) × $\frac{20}{1000}$ + 90 (mm)

ラダーテープ仕様

シルキーメカニカル25R	製品高さ (mm) × $\frac{33}{1000}$ + 80 (mm)
シルキーメカニカル35R	製品高さ (mm) × $\frac{24}{1000}$ + 90 (mm)

計算ツール
はこちら ▶



価格

詳しくは、111ページをご覧ください。

発注方法

1	製品名をご指定ください。 ラダーコード仕様・ラダーテープ仕様ともスラット幅は、25mm・35mmです。 ※ラダーテープのカラーは、スラットカラーによってあらかじめ組み合わせが決まっています。	(例) シルキーメカニカル35R
2	スラットNo.と色名をご指定ください。	(例) スラット:T-2514 マットベージュ
3	製品寸法を幅・高さとも10mm単位でご指定ください。 ※ラダーコード仕様とラダーテープ仕様では製作可能寸法が異なりますので、ご注意ください。	(例) 幅 1200mm×高さ 1600mm
4	操作位置 (右・左) をご指定ください。	(例) 操作位置:右
5	製品台数をご指定ください。	(例) 3台

*操作コードを長くしたい場合は、10mm単位でご指定ください。
*〈オプション〉が必要な場合は、あわせてご注文ください。

サイズの測り方

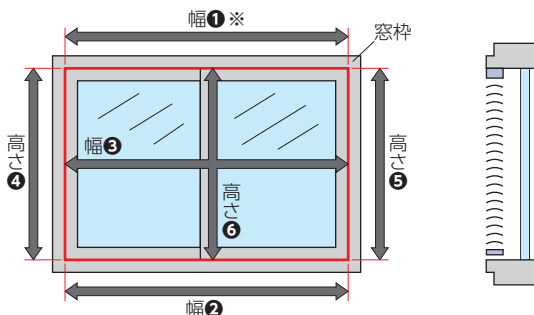
製品幅・製品高さとも10mm単位での製作になります。



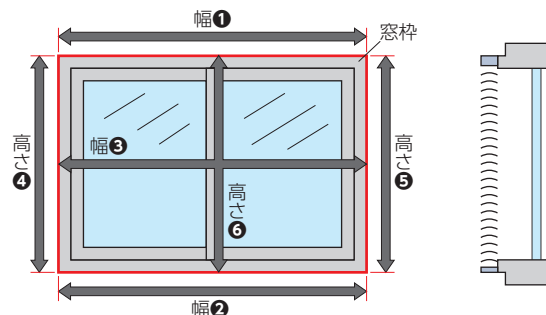
製品高さは、取付けた後にラダーコード (ラダーテープ) 1ピッチ分短くすることができます (高さ調整)。 ※詳しくは114ページをご覧ください。

窓枠内に取付ける場合 (天井付け)

※幅①:製品本体の取付け面



窓枠を覆う場合 (正面付け)



- ・幅は窓枠の上部(幅①)、下部(幅②)、中央部(幅③)の3カ所の内側を測定し、最も小さい寸法から10mm以上引いてください。
- ・高さは窓枠の左部(高さ④)、右部(高さ⑤)、中央部(高さ⑥)の3カ所の内側を測定し、最も小さい寸法から10mm以上引いてください。

- ・幅・高さとも窓枠(幅①~③、高さ④~⑥)の外側を測定し、最も大きい寸法以上を製品サイズとしてご指定ください。*1

*1 製品が床までくる場合は、床に当たらないよう、高さは床面までの寸法から10mm以上引いてください。

*2 ブラインドボックスに取付ける場合、製品高さはブラインドボックスの内側上部から測ってください。

また新しくブラインドボックスを作る場合、深さはたたみ込み寸法を考慮することをおすすめします。

*3 ゆがみのある窓枠へ製品を取付ける場合、ゆがみに合わせた製作寸法になっていないと、製品が窓枠に干渉し製品の昇降・開閉動作に不具合が生じる恐れがあります。製品の発注寸法を決める前に、窓枠のゆがみの有無などを確認することをおすすめします。「サイズを測る前の注意について(115ページ)」を参照してください。

製品一覧

パーフェクト
シルキー

パーフェクト
シルキー
チェーン

シルキー
シェイディ
RDS

シルキー
RDS

モノコム
高遮蔽

モノコム
シェイディ

モノコム

モノタッチ
高遮蔽

モノタッチ

グラデーション
ブラインド
モノコム25

シルキー
メカニカル

VS35

モノコム
ブラッキー

断熱
ブラインド

天窓
ルミスター

外装
コンホルト

スラット詳細
P.92~

価格
P.106~

VS35



製品特長

豊富なスラットカラー

夏の冷房効率を向上させるスラット「遮熱」、日中の不快な眩しさを抑制する「グロスレス遮熱」など、豊富なラインナップで快適な暮らしをサポート。

ぴったりと納められる「高さ調整機能」

マイナスドライバーやコインを使って、スラット1枚分製品高さを短く調整できます。窓にぴったりな高さに調整でき、より光漏れを抑えることができます。

低コストで 耐久性に優れたブラインド

シンプルな構造なので、耐久性は抜群です。価格も手頃で、オフィスにおすすめ。

コンパクトなヘッドボックス

各部品はヘッドボックスに内蔵しているので、コンパクト。ブラインドボックスのない窓にもすっきり取付けられます。

製作可能寸法

*製品幅・製品高さとも10mm単位での製作になります。

[単位:mm]

製品名	VS35
操作方法	コード操作
スラット幅	35mm
製品幅	480～4000
製品高さ	120～4000
最大面積	9m ²

対応スラット幅

35mm

対応スラット

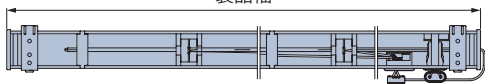
121ページをご覧ください。

構造と部品

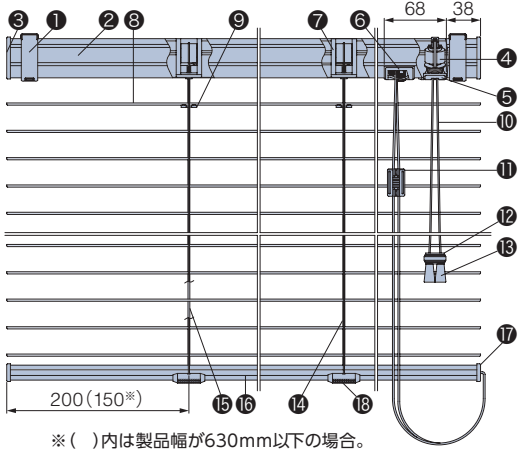
※製品高さは、取付けブラケット上端からボトムレール下端までの寸法となります。

[単位: mm]

(見下げ図)

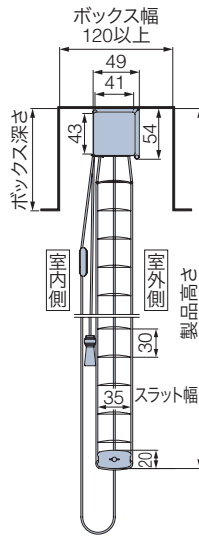


(正面図)

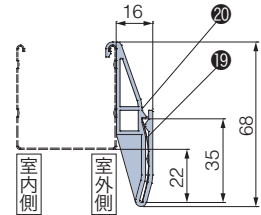


※()内は製品幅が630mm以下の場合。

(側面図)



遮光板 (オプション) +600円



遮光板ハンガー個数

製品幅 (mm)	個数
480~1200	2個
1210~1800	3個
1810~3000	4個
3010~4000	5個

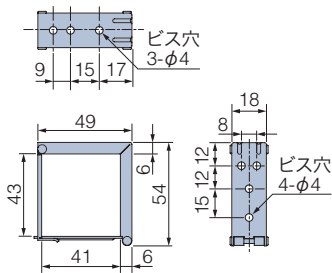
部品名	材質	備考
① 取付けブラケット	塗装鋼板成形品	スラットカラーと同系色
② ヘッドボックス	塗装鋼板成形品	スラットカラーと同系色
③ ボックスキャップ	樹脂成形品	乳白色
④ チルターギヤ	樹脂成形品、他	ホワイト
⑤ チルターカバー	金属成形品	シルバー
⑥ ストッパー	金属成形品	シルバー
⑦ コードサポート	樹脂成形品、他	ホワイト
⑧ スラット	耐食アルミ合金	35mm:98色
⑨ スラット押さえ	樹脂成形品	クリアー
⑩ 開閉コード	化学繊維	スラットカラーと同系色
⑪ コードコライザー	樹脂成形品	クリアー

部品名	材質	備考
⑫ レベルタッセル	樹脂成形品	クリアー
⑬ チルトタッセル	樹脂成形品	クリアー
⑭ ラダーコード	化学繊維	スラットカラーと同系色
⑮ 昇降コード	化学繊維	スラットカラーと同系色
⑯ ボトムレール	塗装鋼板成形品	スラットカラーと同系色
⑰ ボトムキャップ	樹脂成形品	乳白色
⑱ テープホルダー	樹脂成形品	クリアー
⑲ 遮光板 (オプション)	耐食アルミ合金	スラットカラーと同系または同系色
⑳ 遮光板ハンガー	樹脂成形品	クリアー 遮光板(⑲)に付属

取付けブラケット

[単位: mm]

■ VS35用



付属個数

製品幅	個数
480~1800	2個
1810~3000	3個
3010~4000	4個

製品一覧

パーフェクトシルキー

パーフェクトシルキーチェーン

シルキーシェイディ

シルキー

モノコム高遮蔽

モノコムシェイディ

モノコム

モノタッチ高遮蔽

モノタッチ

グラデーションブラインド

シルキーメカニカル

VS35

モノコムブラッキー

断熱ブラインド

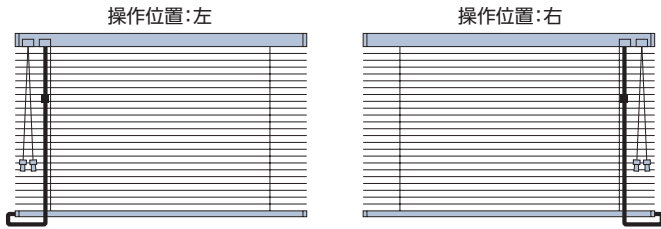
天窓ルミスター

外装コンホルト

スラット詳細 P.92~

価格 P.106~

操作位置



開閉コード・昇降コードの長さ ※開閉コード・昇降コードの長さは、取付けブラケット上端から各コードの下端までの寸法となります。

製品名	VS35
開閉コードの長さ	製品高さ - 約160mm
昇降コードの長さ	製品高さ + 約150mm

※開閉コードの長さは10mm単位で指定することもできます。ただし、250mmより短くすることはできません。
 ※昇降コードの長さは10mm単位で指定することもできます。ただし、上記寸法より短くすることはできません。

昇降コード・ラダーコードの本数

製品幅 (mm)	昇降コード	ラダーコード
480～630	2本	2本
640～1000		3本
1010～1900		4本
1910～2000		5本
2010～3200	3本	7本
3210～4000		

製品重量 ※下記は計算式のため、実際の重量と誤差が生じる場合があります。目安としてご使用ください。

製品名	VS35
ヘッドボックス	(製品幅×0.7) + 0.8 (kg)
スラット+ボトムレール	(製品幅×製品高さ×0.5) + (製品幅×0.34) (kg)

※各計算式の製品幅、製品高さの数値はメートル (m) 単位で計算してください。

たたみ込み寸法 ※下記は計算式のため、実際の寸法とは多少異なる場合があります。目安としてご使用ください。

スラットをすべてたたみ上げた時の、取付けブラケット上端からボトムレール下端までの寸法です。

$$\text{製品高さ (mm)} \times \frac{20}{1000} + 90 \text{ (mm)}$$

計算ツール
はこちら



操作方法



- ①スラットの昇降は、昇降コードで行います。
- ②スラットの角度調整は、開閉コードで行います。

価格

詳しくは、112ページをご覧ください。

発注方法

1	製品名をご指定ください。 スラット幅は、35mmです。	(例) VS35
2	スラットNo.と色名をご指定ください。	(例) スラット:T-2514 マットベージュ
3	製品寸法を幅・高さとも10mm単位でご指定ください。	(例) 幅 1200mm×高さ 1600mm
4	操作位置 (右・左) をご指定ください。	(例) 操作位置:右
5	製品台数をご指定ください。	(例) 3台

*開閉コード・昇降コードを長くしたい場合は、10mm単位でご指定ください。
*(オプション) が必要な場合は、あわせてご注文ください。

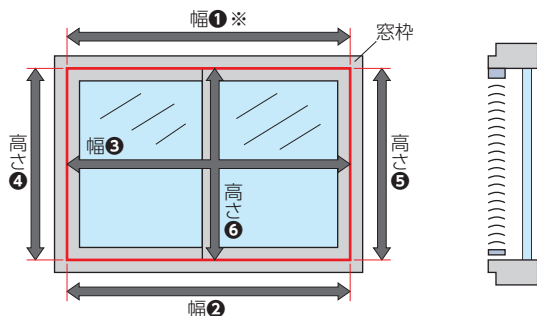
サイズの測り方

製品幅・製品高さとも10mm単位での製作になります。



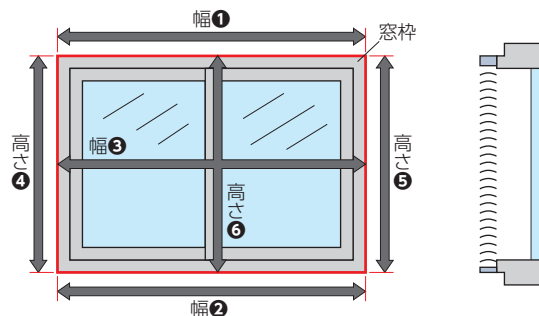
製品高さは、取付けた後にラダーコード1ピッチ分短くすることができます (高さ調整)。 ※詳しくは114ページをご覧ください。

窓枠内に取付ける場合 (天井付け) ※幅①:製品本体の取付け面



- ・幅は窓枠の上部(幅①)、下部(幅②)、中央部(幅③)の3カ所の内側を測定し、最も小さい寸法から10mm以上引いてください。
- ・高さは窓枠の左部(高さ④)、右部(高さ⑤)、中央部(高さ⑥)の3カ所の内側を測定し、最も小さい寸法から10mm以上引いてください。

窓枠を覆う場合 (正面付け)



- ・幅・高さとも窓枠(幅①~③、高さ④~⑥)の外側を測定し、最も大きい寸法以上を製品サイズとしてご指定ください。*1

*1 製品が床までくる場合は、床に当たらないよう、高さは床面までの寸法から10mm以上引いてください。

*2 ブラインドボックスに取付ける場合、製品高さはブラインドボックスの内側上部から測ってください。

また新しくブラインドボックスを作る場合、深さはたたみ込み寸法を考慮することをおすすめします。

*3 ゆがみのある窓枠へ製品を取付ける場合、ゆがみに合わせた製作寸法になっていないと、製品が窓枠に干渉し製品の昇降・開閉動作に不具合が生じる恐れがあります。製品の発注寸法を決める前に、窓枠のゆがみの有無などを確認することをおすすめします。「サイズを測る前の注意について(115ページ)」を参照してください。

製品一覧

パーフェクト
シルキー

パーフェクト
シルキー
チェーン

シルキー
シェイディ
RDS

シルキー
RDS

モノコム
高遮蔽

モノコム
シェイディ

モノコム

モノタッチ
高遮蔽

モノタッチ

グラデーション
ブラインド
モノコム25

シルキー
メカニカル

VS35

モノコム
ブラッキー

断熱
ブラインド

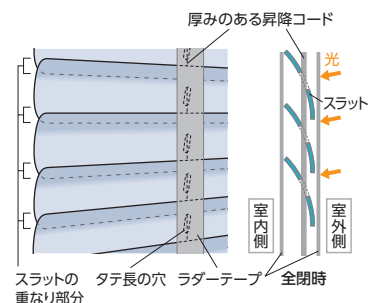
天
窓 ルミスター

外
装 コンホルト

スラット詳細
P.92~

価格
P.106~

モノコムブラッキー



製品特長

優れた遮光効果

スラットの重なりを通常のブラインドの約2倍にし、昇降コード穴からの光漏れもラダーテープで防ぐので、遮光効果に優れています。暗幕用途にも適しています。

ガイドレール〈オプション〉でさらに遮光効果アップ

ブラインドの両側面と下部から漏れる光を防ぐためのガイドレールをご用意。カラーはシルバー・ブラックの2色から選べます。

マット仕上げのスラット、遮熱効果にも優れます

光の反射を防ぐため、ツヤ消しのマットブラック色を採用。また遮熱コートスラットを使用しているので、遮熱性にも優れます。

製作可能寸法

*製品幅・製品高さとも10mm単位での製作になります。

[単位:mm]

製品名	モノコムブラッキー
操作方法	ループ操作
スラット幅	35mm
製品幅	480~4000
製品高さ	120~4000*
最大面積	7m ²

※製品幅が670mm以下の場合、製品高さは2500mm以下での製作。

対応スラット幅

35mm

対応スラット

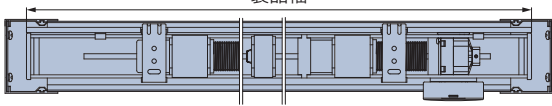
T-2082 ツヤ消
マットブラック

構造と部品

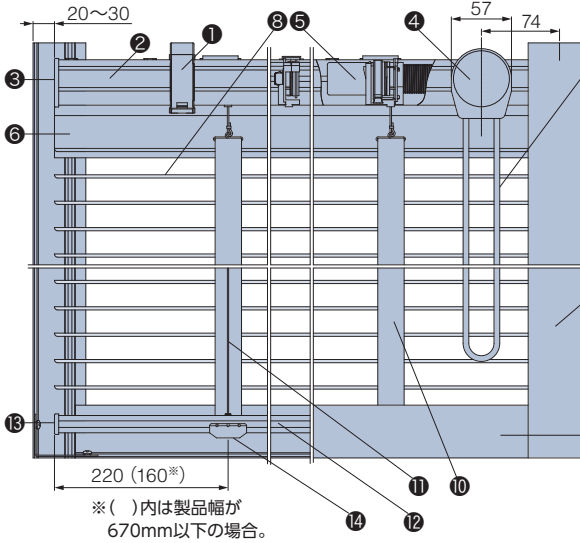
※製品高さは、取付けブラケット上端からボトムレール下端までの寸法となります。

[単位:mm]

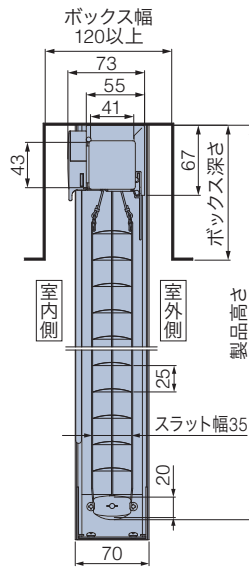
(見下げ図)



(正面図)



(側面図)

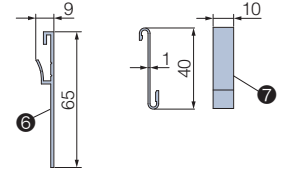


コードクリップ (オプション) 加算価格なし



(オプション) でコードクリップがつけられます。詳しくは119ページをご覧ください。

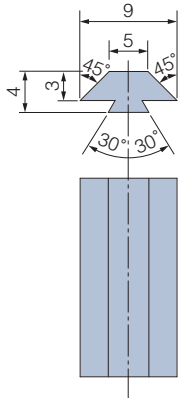
遮光板 遮光板ハンガー



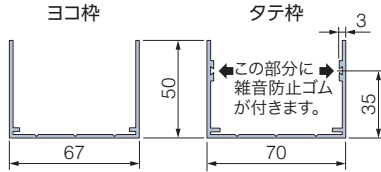
遮光板ハンガー個数

製品幅 (mm)	個数
480~1800	3個
1810~3000	4個
3010~4000	5個

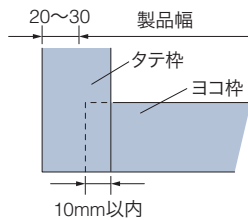
■雑音防止ゴム(オプション)



■ガイドレール(オプション)

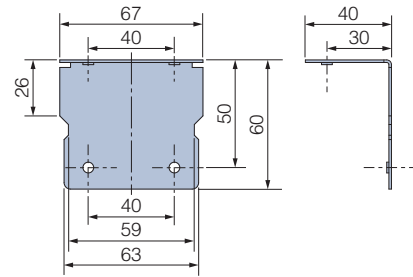


ガイドレールコーナー納まり図



※ガイドレールを取付ける場合、雑音防止ゴム・L型プレート・L型プレート止めビスが必要です。
価格:112ページ

■L型プレート(オプション)



部品名	材質	備考
① 取付けブラケット	塗装鋼板成形品	ブラック
② ヘッドボックス	塗装鋼板成形品	ブラック
③ ボックスキャップ	樹脂成形品	ブラック
④ 操作プーリー	樹脂成形品、他	ブラック
⑤ コードサポート	樹脂成形品、他	乳白色
⑥ 遮光板	樹脂成形品	ブラック
⑦ 遮光板ハンガー	樹脂成形品	ブラック
⑧ スラット	耐食アルミ合金	1色 (T-2082マットブラック)
⑨ 操作コード	化学繊維	ブラック
⑩ ラダーテープ	化学繊維	ブラック

部品名	材質	備考
⑪ 昇降コード	化学繊維	ブラック
⑫ ボトムレール	塗装鋼板成形品	ブラック
⑬ ボトムキャップ	樹脂成形品	ブラック
⑭ テープホルダー	塗装鋼板成形品	ブラック
⑮ ガイドレール(タテ枠) (オプション)	アルミ押し出し形材	ブラック、シルバー
⑯ ガイドレール(ヨコ枠) (オプション)	アルミ押し出し形材	ブラック、シルバー
⑰ コードクリップ* (オプション)	樹脂成形品	クリアー お子さまの手が届かないよう操作コードを束ねる部品。

*コードクリップ (⑰) はオプション (加算価格なし) で指定することができます。

製品一覧

パーフェクトシルキー

パーフェクトシルキーチェーン

シルキーシェイディ

シルキー

モノコム高遮蔽

モノコムシェイディ

モノコム

モノタッチ高遮蔽

モノタッチ

グラデーションブラインド

モノコム25

シルキーメカニカル

VS35

モノコムブラッキー

断熱ブラインド

天窓

ルミスター

外装

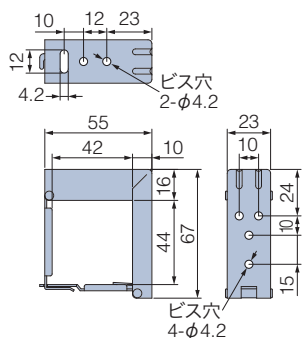
コンホルト

スラット詳細 P.92~

価格 P.106~

取付けブラケット

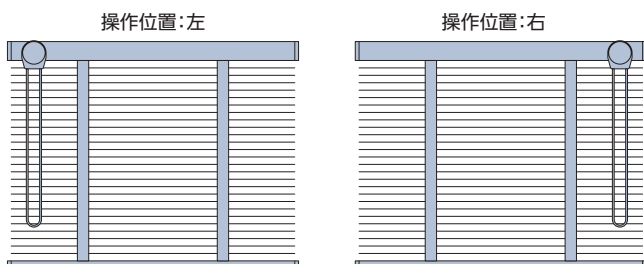
[単位:mm]



付属個数

製品幅	個数
480～1800	2個
1810～3000	3個
3010～4000	4個

操作位置



操作コードの長さ

※操作コードの長さは、取付けブラケット上端から操作コード下端までの寸法となります。

[単位:mm]

製品高さ	操作コード長さ	製品高さ	操作コード長さ
120～490	400	1900～2090	1800
500～1090	800	2100～2290	2000
1100～1290	1000	2300～2490	2200
1300～1490	1200	2500～3290	2400
1500～1690	1400	3300～4000	3200
1700～1890	1600		

※操作コードの長さは10mm単位で指定することもできます。

【小さなお子さまのいらっしゃるご家庭や施設でのご使用にあたって】

- ・製品取付け高さなどを考慮の上、床面から操作コードの下端までを1030mm以上にご指定いただくと、小さなお子さまの首や体に引っ掛かりにくくなります。(1030mm:6歳児のおご下までの長さ(JIS A 4811基準))
- ・コードクリップ(●)を使い、危険のないよう手の届かない位置まで操作コードをたくし上げてください。

昇降コード・ラダーテープの本数

製品幅(mm)	昇降コード	ラダーテープ
480～1000	2本	2本
1010～1800		3本
1810～2000		4本
2010～3000	3本	5本
3010～4000	4本	7本

製品重量

※下記は計算式のため、実際の重量と誤差が生じる場合があります。目安としてご使用ください。

ヘッドボックス	(製品幅×0.7)+0.8 (kg)
スラット+ボトムレール	(製品幅×製品高さ×0.6)+(製品幅×0.34) (kg)

※各計算式の製品幅、製品高さの数値はメートル(m)単位で計算してください。

たたみ込み寸法

※下記は計算式のため、実際の寸法とは多少異なる場合があります。目安としてご使用ください。

スラットをすべてたたみ上げた時の、取付けブラケット上端からボトムレール下端までの寸法です。

$$\text{製品高さ (mm)} \times \frac{33}{1000} + 90 \text{ (mm)}$$

計算ツール
はこちら



操作方法



1本の操作コードでスラットの昇降・角度調整を行います。

価格

詳しくは、112ページをご覧ください。

発注方法

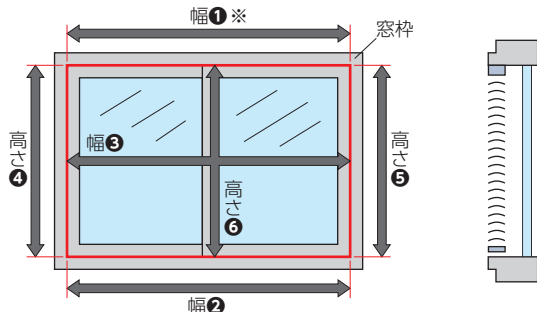
1	製品名をご指定ください。 ・スラット幅は、35mmです。 ・スラットカラーは、T-2082マットブラックです。	(例) モノコムブラッキー
2	製品寸法を幅・高さとも10mm単位でご指定ください。	(例) 幅 1200mm×高さ 1600mm
3	操作位置 (右・左) をご指定ください。	(例) 操作位置:右
4	製品台数をご指定ください。	(例) 3台

*操作コードを長くしたい場合は、10mm単位でご指定ください。
*〈オプション〉が必要な場合は、あわせてご注文ください。

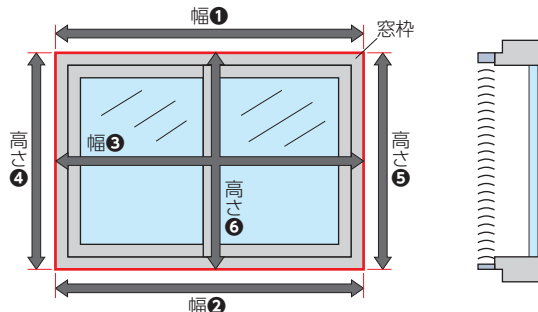
サイズの測り方

製品幅・製品高さとも10mm単位での製作になります。

■窓枠内に取付ける場合 (天井付け) ※幅①:製品本体の取付け面



■窓枠を覆う場合 (正面付け)



- ・幅は窓枠の上部(幅①)、下部(幅②)、中央部(幅③)の3カ所の内側を測定し、最も小さい寸法から10mm以上引いてください。
※ガイドレール〈オプション〉を取付ける場合、最も小さい寸法から40~60mm程度引いてください。
- ・高さは窓枠の左部(高さ④)、右部(高さ⑤)、中央部(高さ⑥)の3カ所の内側を測定し、最も小さい寸法から10mm以上引いてください。

- ・幅・高さとも窓枠(幅①~③、高さ④~⑥)の外側を測定し、最も大きい寸法以上を製品サイズとしてご指定ください。*1

*1 製品が床までくる場合は、床に当たらないよう、高さは床面までの寸法から10mm以上引いてください。
*2 ブラインドボックスに取付ける場合、製品高さはブラインドボックスの内側上部から測ってください。
また新しくブラインドボックスを作る場合、深さはたたみ込み寸法を考慮することをおすすめします。
*3 ゆがみのある窓枠へ製品を取付ける場合、ゆがみに合わせた製作寸法になっていないと、製品が窓枠に干渉し製品の昇降・開閉動作に不具合が生じる恐れがあります。製品の発注寸法を決める前に、窓枠のゆがみの有無などを確認することをおすすめします。「サイズを測る前の注意について(115ページ)」を参照してください。

製品一覧	
パーフェクトシルキー	
パーフェクトシルキーチェーン	
シルキーシェイディ	RDS
シルキー	RDS
モノコム高遮蔽	
モノコムシェイディ	
モノコム	
モノタッチ高遮蔽	
モノタッチ	
グラデーションブラインドモノコム25	
シルキーメカニカル	
VS35	
モノコムブラッキー	
断熱ブラインド	
天窓	ルミスター
外装	コンホルト

スラット詳細 P.92~

価格 P.106~

断熱ブラインド



製品特長 ※下記のグラフのデータは、実験測定値であり品質保証値ではありません。

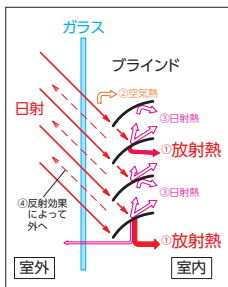
断熱ブラインドで窓際のほてり(暑さ)を防止

窓際のほてり(暑さ)の原因となる「放射熱」を抑えるために、次の3つを採用。

- ①反射効率の高いアルミ箔熱転写スラット
- ②スラットの熱吸収を抑え、温度を上げない材質
- ③S字型スラット

その結果、ブラインドの反射効果を高めるとともに、「放射熱」を抑え、「日射遮蔽係数」を少なくすることができ、ブラインドとしての断熱性を高めます。

窓際のほてり(暑さ)の仕組み



太陽の熱は以下のように、室外から窓ガラスとブラインドを通過し、室内に入ってきます。図のようにガラスの透過した太陽の熱は4つに分かれ、そのうち空気熱・日射熱(短波長)・放射熱(長波長)が室内へ侵入します。

- ①ブラインドに吸収され室内へ流入
……この熱を「放射熱」(長波長)と呼びます。
- ②空気の流れにのり、室内へ流入
……この熱を「空気熱」と呼びます。
- ③ブラインドのスラット間で多重反射し、室内へ流入
……この熱を「日射熱」(短波長)と呼びます。
- ④ブラインドの反射効果によって室外へ放出
3つの熱の中でも、窓際のほてり(暑さ)の主な要因は「放射熱」(長波長)と考えられています。

輻射熱を約70%反射する、優れた表面加工

一般のブラインドは、太陽輻射熱を約50%程度しか反射しませんが、断熱ブラインドは、スラットの表面にアルミ箔を熱転写することにより、太陽輻射熱を約70%も反射します。

太陽輻射熱反射率について

太陽輻射熱を1とした場合に、スラット面で反射する割合を熱反射率といいます。反射率が高いほど、省エネに貢献します。

一般のブラインド		断熱ブラインド
明色塗装	艶消黒塗装	アルミ箔転写
0.55	0.05	0.69

優れた日射遮蔽性能

太陽光が透明ガラス(3mm)を透過して入ってくる全熱量を1とした場合に、ブラインド等を透過して入ってくる熱量の割合を、日射遮蔽係数といいます。係数がすくないほど、夏季の省エネに貢献します。
日射遮蔽係数 = (空気熱 + 日射熱(短波長) + 放射熱(長波長)) / 3mmガラスの透過日射量

日射遮蔽係数	0.20	0.40	0.60	0.80	1.00
透明ガラス					1
一般のブラインド			0.60		
断熱ブラインド		0.38*			

●スラット全閉の場合

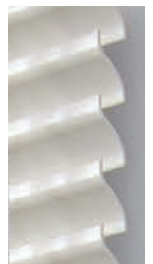
※熱線吸収ガラス(8mm厚)との組み合わせによる実測値

断熱性に優れた素材を採用

スラットは、微細気泡を多量に含む耐熱性樹脂(塩化ビニール・AES樹脂等の混合)の発泡体を使用し、断熱性を高めました。

日射遮蔽に優れたS字型スラット

スラットの形状は、従来の形状とは異なったS字型を採用することで、密閉性が高まり、日射遮蔽性は抜群の効果を発揮します。



熱貫流率

数値が少ないほど断熱性に優れます。

単位:Kcal/m ² h°C	1	2	3	4	5
ガラスのみ					5.1
一般のブラインド(白色)					4.3
断熱ブラインド					3.5

※窓は熱線吸収ガラス(6mm厚)を使用した場合

製作可能寸法

*製品幅・製品高さとも10mm単位での製作になります。

[単位:mm]

対応スラット幅

35mm

製品名	断熱ブラインド
操作方法	ループ操作
スラット幅	35mm
製品幅	500~3600
製品高さ	500~4500
最大面積	4m ²

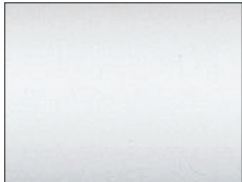
対応スラット

※印刷のため実物と多少異なる場合があります。ご注文の際は実物カラーサンプルで色をご確認ください。

D-101 アイボリー



室内側(樹脂面)

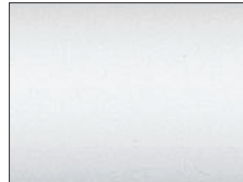


室外側(アルミ面)

D-102 ベージュ



室内側(樹脂面)

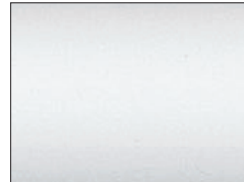


室外側(アルミ面)

D-103 グレー



室内側(樹脂面)



室外側(アルミ面)

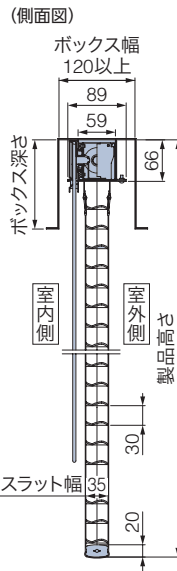
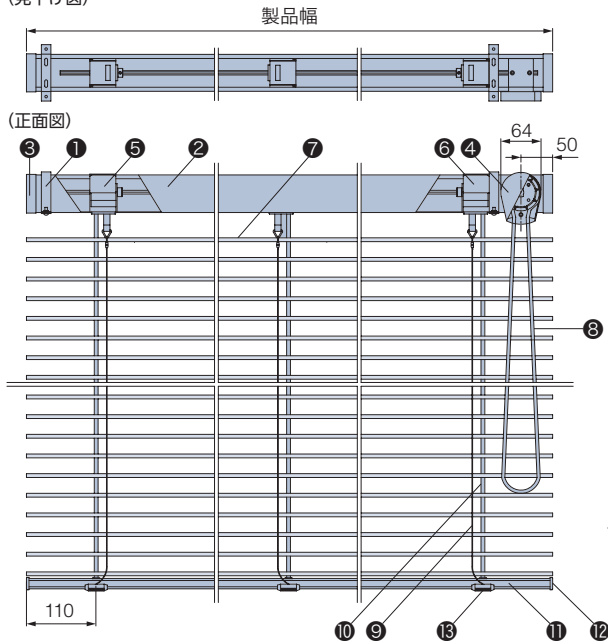
樹脂面を
室内側にした場合アルミ面を
室内側にした場合

構造と部品

※製品高さは、取付けブラケット上端からボトムレール下端までの寸法となります。

[単位:mm]

(見下げ図)

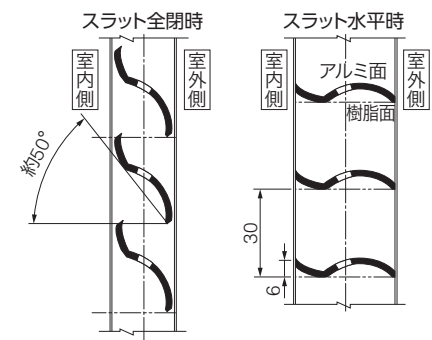
コードクリップ
(オプション)チャイルド
セーフティ

加算価格なし



〈オプション〉でコードクリップ
つけられます。
詳しくは119ページをご覧ください。

側面詳細図



部品名	材質	備考
① 取付けブラケット	鋼板プレス成形品	グレー
② ヘッドボックス	アルミ押し出し材	シルバー
③ ボックスキャップ	樹脂成形品	乳白色
④ フロントカバー	鋼板プレス成形品	ホワイト
⑤ プーリーサポートL	樹脂成形品、他	-
⑥ プーリーサポートR	樹脂成形品、他	-
⑦ スラット	樹脂成形品	3色
⑧ 操作コード	化学繊維	ホワイト

部品名	材質	備考
⑨ ラダーコード	化学繊維	ホワイト
⑩ リフティングテープ	化学繊維	ホワイト
⑪ ボトムレール	塗装鋼板成形品	グレー
⑫ ボトムキャップ	樹脂成形品	乳白色
⑬ テープホルダー	樹脂成形品	クリアー
⑭ コードクリップ* (オプション)	樹脂成形品	クリアー お子さまの手が届かないよう操作コードを束ねる部品。

*コードクリップ(⑭)はオプション(加算価格なし)で指定することができます。

製品一覧

パーフェクト
シルキーパーフェクト
シルキー
チェーンシルキー
シェイディ
RDSシルキー
RDSモノコム
高遮蔽モノコム
シェイディ

モノコム

モノタッチ
高遮蔽

モノタッチ

グラデーション
ブラインド
モノコム25シルキー
メカニカル

VS35

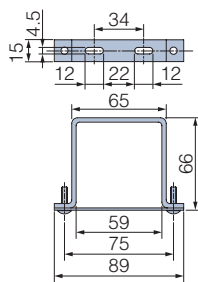
モノコム
ブラッキー断熱
ブラインド

天窓 ルミスター

外装 コンホルト

スラット詳細
P.92~価格
P.106~

天井付け

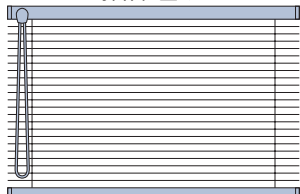


付属個数

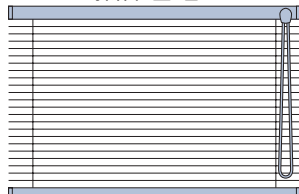
製品幅	個数
500～1220	2個
1230～2220	3個
2230～3220	4個
3230～3600	5個

操作位置

操作位置:左



操作位置:右



操作コードの長さ

※操作コードの長さは、取付けブラケット上端から操作コード下端までの寸法となります。

[単位:mm]

製品高さ	操作コード長さ	製品高さ	操作コード長さ
500～1090	800	2100～2290	2000
1100～1290	1000	2300～2490	2200
1300～1490	1200	2500～3290	2400
1500～1690	1400	3300～4090	3200
1700～1890	1600	4100～4500	4000
1900～2090	1800		

※操作コードの長さは10mm単位で指定することもできます。

【小さなお子さまのいらっしゃるご家庭や施設でのご使用にあたって】

- ・製品取付け高さなどを考慮の上、床面から操作コードの下端までを1030mm以上にご指定いただくと、小さなお子さまの首や体に引っ掛かりにくくなります。(1030mm:6歳児のおご下までの長さ(JIS A 4811基準))
- ・コードフリップ(●)を使い、危険のないよう手の届かない位置まで操作コードをたくし上げてください。

リフティングテープ・ラダーコードの本数

製品幅(mm)	リフティングテープ	ラダーコード
500～720	2本	2本
730～1220	3本	3本
1230～1720	4本	4本
1730～2220	5本	5本
2230～2720	6本	6本
2730～3220	7本	7本
3230～3600	8本	8本

製品重量

※目安としてご使用ください。

約2kg/m²

たたみ込み寸法 ※下記は計算式のため、実際の寸法とは多少異なる場合があります。目安としてご使用ください。

スラットをすべてたたみ上げた時の、取付けブラケット上端からボトムレール下端までの寸法です。

$$\text{製品高さ (mm)} \times \frac{33}{1000} + 90 \text{ (mm)}$$

計算ツール
はこちら ▶



操作方法



1本の操作コードでスラットの昇降・角度調整を行います。

価格

別途積算となります。
最寄りの弊社支店・営業所へお問い合わせください。

発注方法

1	製品名をご指定ください。 スラット幅は、35mmのみです。	(例) 断熱ブラインド
2	スラットNo.と色名をご指定ください。	(例) スラット:D-101 アイボリー
3	製品寸法を幅・高さとも10mm単位でご指定ください。	(例) 幅 1200mm×高さ 1600mm
4	操作位置 (右・左)をご指定ください。	(例) 操作位置:右
5	製品台数をご指定ください。	(例) 1台

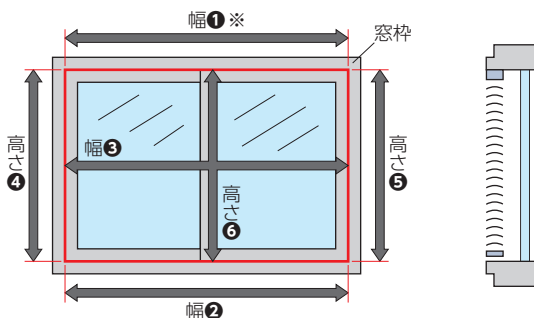
*操作コードを長くしたい場合は、10mm単位でご指定ください。

*〈オプション〉が必要な場合は、あわせてご注文ください。

サイズの測り方

製品幅・製品高さとも10mm単位での製作になります。

■窓枠内に取付ける場合 (天井付け) ※幅①:製品本体の取付け面



- ・幅は窓枠の上部(幅①)、下部(幅②)、中央部(幅③)の3ヵ所の内側を測定し、最も小さい寸法から10mm以上引いてください。
- ・高さは窓枠の左部(高さ④)、右部(高さ⑤)、中央部(高さ⑥)の3ヵ所の内側を測定し、最も小さい寸法から10mm以上引いてください。

※1 製品が床までくる場合は、床に当たらないよう、高さは床面までの寸法から10mm以上引いてください。

※2 ブラインドボックスに取付ける場合、製品高さはブラインドボックスの内側上部から測ってください。

また新しくブラインドボックスを作る場合、深さはたたみ込み寸法を考慮することをおすすめします。

※3 ゆがみのある窓枠へ製品を取付ける場合、ゆがみに合わせた製作寸法になっていないと、製品が窓枠に干渉し製品の昇降・開閉動作に不具合が生じる恐れがあります。製品の発注寸法を決める前に、窓枠のゆがみの有無などを確認することをおすすめします。「サイズを測る前の注意について(115ページ)」を参照してください。

製品一覧

パーフェクト
シルキーパーフェクト
シルキー
チェーンシルキー
シェイディ
RDSシルキー
RDSモノコム
高遮蔽モノコム
シェイディ

モノコム

モノタッチ
高遮蔽

モノタッチ

グラデーション
ブラインド
モノコム25シルキー
メカニカル

VS35

モノコム
ブラッキー断熱
ブラインド天窓
ルミスター外装
コンホルトスラット詳細
P.92～価格
P.106～

ルミスター50



製品特長

**確実な調光を実現する
傾斜窓・天窗用のブラインド**
傾斜窓・天窗用のブラインド。
スラットの角度調整が可能です。

スラットの取外しが可能

電球・蛍光灯の交換時や、清掃時など簡単にスラットが取外せるので、メンテナンスにも便利です。

自重垂れを解消

アルミスラットを一定間隔で固定することで、傾斜面・水平面に取付けた場合の自重垂れを防ぎ、美しいスラットラインを保ちます。

円形窓・台形窓にも対応

四角形の窓はもちろん、円形窓や台形窓にも対応。取付け角度も水平から90度までと、さまざまな窓に取付けが可能です。

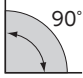
製作可能寸法

*スラット長さ(製品幅)・ラックアーム長さ(製品長さ)とも10mm単位での製作になります。

[単位:mm]

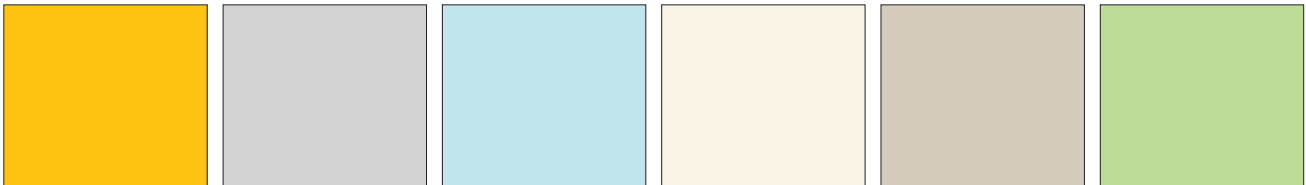
対応スラット幅

50mm

製品名	ルミスター50
操作方法	ハンドル操作・コード操作・ロッド操作
スラット幅	50mm
スラット長さ(製品幅)	500~3500
ラックアーム長さ(製品長さ)	500~5000
最大面積	10m ²
取付け可能角度	水平から90°まで 

対応スラット

※印刷のため実物と多少異なる場合があります。ご注文の際は実物カラーサンプルで色をご確認ください。



T-02 イエロー

T-09 オイスター

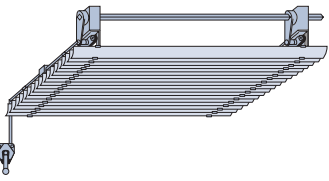
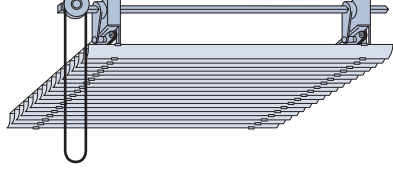
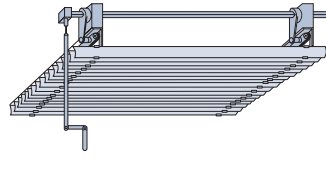
T-10 スカイ

T-13 アイボリー

T-14 ベージュ

T-19 ヤンググリーン

操作方法

ハンドル操作	コード操作	ロッド操作
 <p>10m離れたところから、壁面・柱などに取付けたハンドルで操作。工場・公会堂・体育館などの高窓で使用できます。</p>	 <p>低コストで設置可能なうえ、1本のコードで簡単に操作できます。温室や増築部分など、天井の低い場所におすすめです。</p>	 <p>取付け・取外しができるロッドで操作します。</p>

製品重量

※目安としてご使用ください。

製品本体	約2.6kg/m ²
ハンドル操作部	約0.2kg/台
コード操作部	約0.7kg/台
ロッド操作部	約1.4kg/台

ラックアームの本数

スラット長さ (mm)	ラックアーム
500～1700	2本
1710～2600	3本
2610～3500	4本

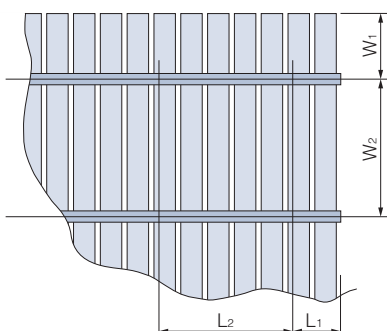
※ラックアームとは、アングル・シャフトサポート・アームⅠ・アームⅡ・アームピン・スライドバー・ホルダーアーム・スラットホルダー等を組み合わせた組部品です。

サポートボルトの個数

ラックアーム長さ (mm)	サポートボルト
500～1800	ラックアーム本数×3
1810～2700	ラックアーム本数×4
2710～3600	ラックアーム本数×5
3610～4500	ラックアーム本数×6
4510～5000	ラックアーム本数×7

各部の許容寸法

スラット突出し (W ₁)	400mm以内
ラックアーム間 (W ₂)	900mm以内
サポートボルト端部取付け位置 (L ₁)	300mm以内
サポートボルト間 (L ₂)	900mm以内



価格

別途積算となります。
最寄りの弊社支店・営業所へお問い合わせください。

製品一覧

パーフェクト
シルキー

パーフェクト
シルキー
チェーン

シルキー
シェイディ
RDS

シルキー
RDS

モノコム
高遮蔽

モノコム
シェイディ

モノコム

モノタッチ
高遮蔽

モノタッチ

グラデーション
ブラインド
モノコム25

シルキー
メカニカル

VS35

モノコム
ブラッキー

断熱
ブラインド

天窓
ルミスター

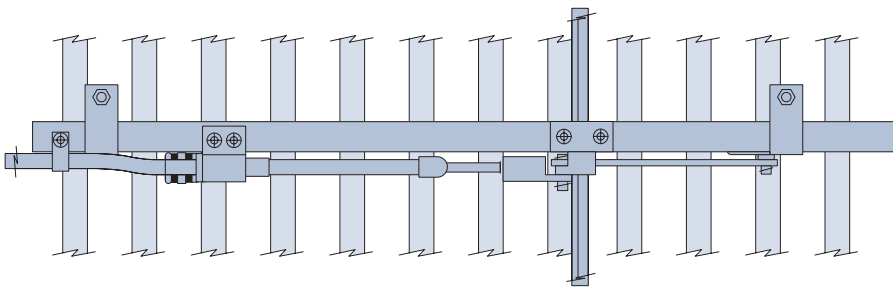
外装
コンホルト

スラット詳細
P.92～

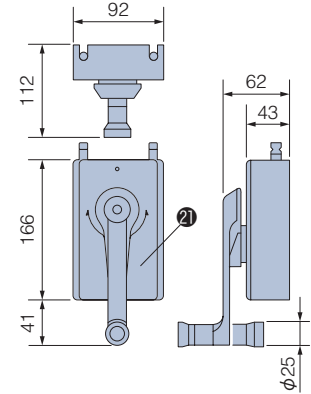
価格
P.106～

ハンドル操作

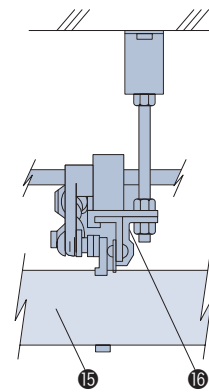
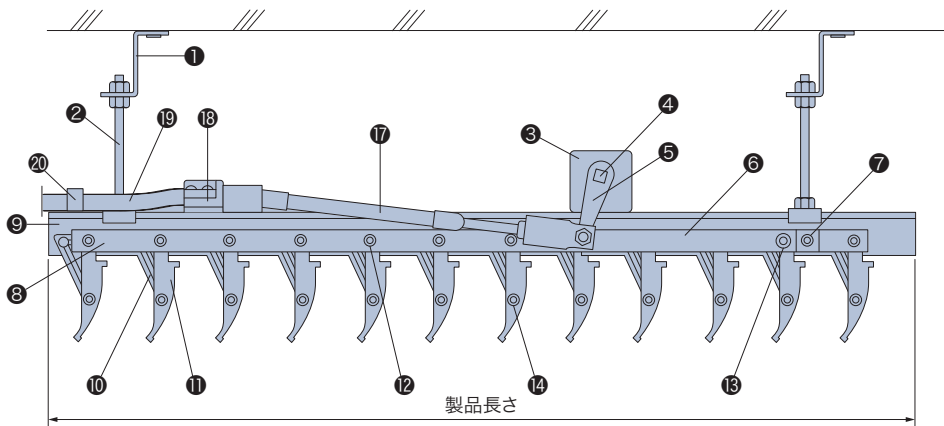
(見下げ図)



ハンドル

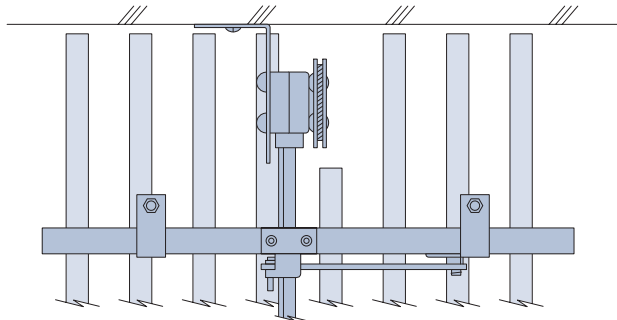


(側面図)

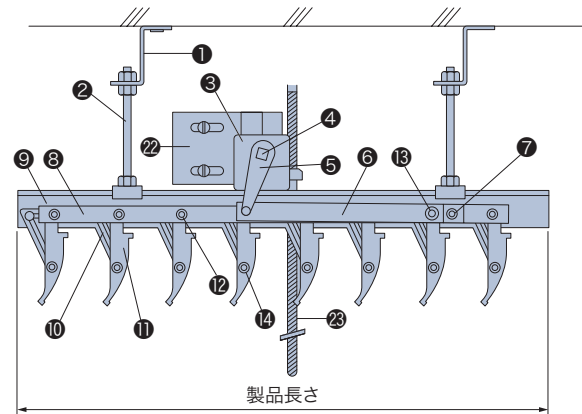


コード操作

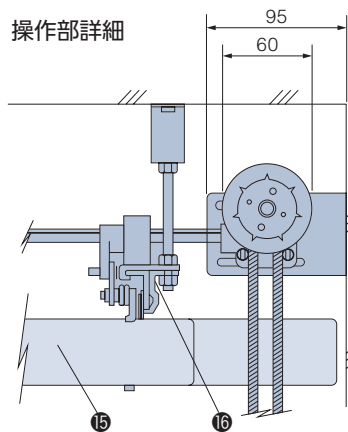
(見下げ図)



(側面図)



操作部詳細

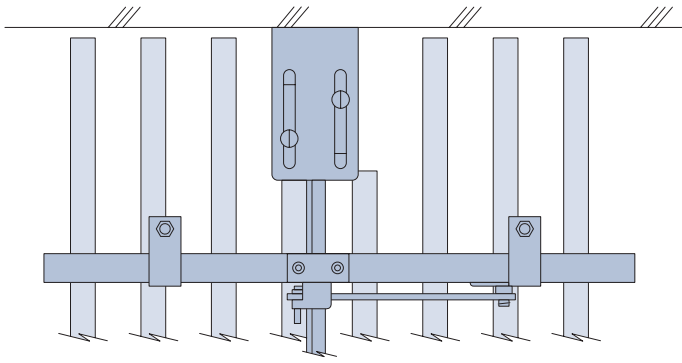


構造と部品

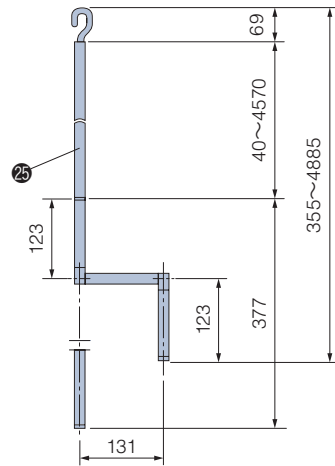
[単位:mm]

ロッド操作

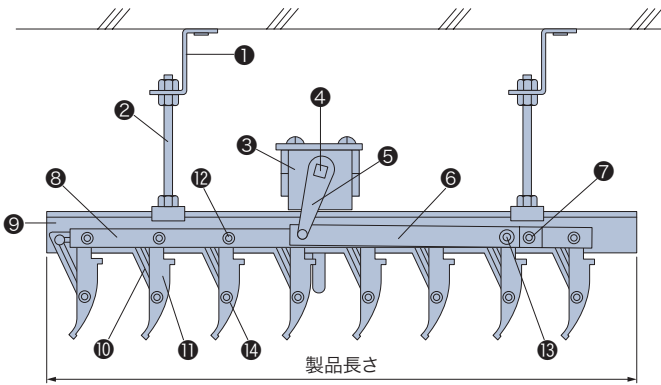
(見下げ図)



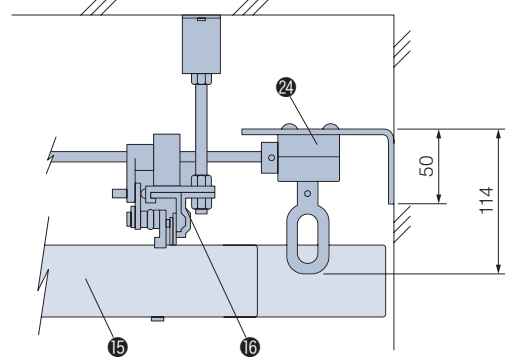
ロッド



(側面図)

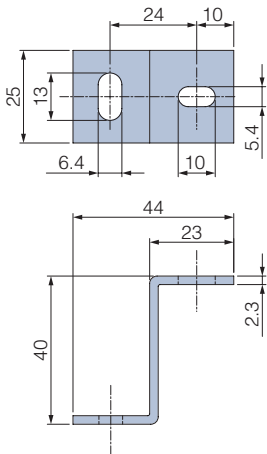


操作部詳細

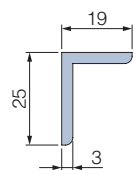


共通部品

サポート



アングル



部品名	ハンドル操作	コード操作	ロッド操作	材質	備考
① サポート	●	●	●	鋼板プレス成形品	シルバー
② サポートボルト&ナット	●	●	●	-	-
③ シャフトサポート	●	●	●	樹脂成形品	ブラック
④ シャフト	●	●	●	-	シルバー
⑤ アームI	●	●	●	樹脂成形品	ブラック
⑥ アームII	●	●	●	アルミ押し出し形材	シルバー
⑦ アームピン	●	●	●	樹脂成形品	ブラック
⑧ スライドバー	●	●	●	アルミ押し出し形材	シルバー
⑨ アングル	●	●	●	アルミ押し出し形材	シルバー
⑩ ホルダーアーム	●	●	●	樹脂成形品	ブラック
⑪ スラットホルダー	●	●	●	樹脂成形品	ブラック
⑫ CSリング3mm	●	●	●	-	-
⑬ CSリング6mm	●	●	●	-	-
⑭ CSリング14mm	●	●	●	-	-
⑮ スラット	●	●	●	耐食アルミ合金	6色
⑯ アングルサポートA、B	●	●	●	アルミ押し出し形材	シルバー
⑰ コネクターロッド	●	●	●	-	シルバー
⑱ ケーブルキャッチ	●	●	●	-	シルバー
⑲ SRアウター	●	●	●	樹脂成形品	グレー
⑳ ナイロンランプ	●	●	●	樹脂成形品	-
㉑ ハンドル	●	●	●	-	グレー
㉒ コード操作手動装置	●	●	●	-	-
㉓ 操作コード	●	●	●	化学繊維	グレー
㉔ ロッド操作操作部	●	●	●	-	-
㉕ 操作棒(φ14)	●	●	●	-	シルバー

製品一覧

パーフェクトシルキー

パーフェクトシルキーチェーン

シルキーシェイディ

RDS

シルキー

RDS

モノコム高遮蔽

モノコムシェイディ

モノコム

モノタッチ高遮蔽

モノタッチ

グラデーションブラインドモノコム25

シルキーメカニカル

VS35

モノコムブラッキー

断熱ブラインド

天窓

ルミスター

外装

コンホルト

スラット詳細

P.92~

価格

P.106~

コンホルト



製品特長

優れた遮熱性能を持つ外装用ブラインド

スラット角度45度の場合で、太陽の輻射熱をなんと約82%も遮断。省エネ効果抜群です。

防錆性・耐久性も抜群

屋外設置用のブラインドなので、防錆処理を施し、繊維類も耐候性を持つポリエステル繊維を使用。引っ張り強度は、リフティングテープが60kg/本、ラダーコードが44kg/本。耐久性・強度ともに優れています。また強風にも耐える設計です。

※コンホルトには、掲載している手動製品の他に電動製品もご用意しております。
詳しくは、電動製品カタログをご覧ください。

製作可能寸法

*製品幅・製品高さとも10mm単位での製作になります。

[単位:mm]

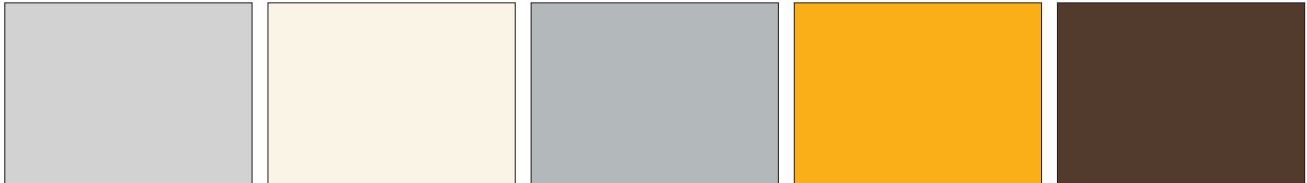
対応スラット幅

80mm

製品名	コンホルト
操作方法	ハンドル操作
スラット幅	80mm
製品幅	800～5000
製品高さ	500～5000
最大面積	12m ²

対応スラット

※印刷のため実物と多少異なる場合があります。ご注文の際は実物カラーサンプルで色をご確認ください。



T-09 オイスター

T-13 アイボリー

T-54 メタリックシルバー

T-65 クロームイエロー

T-67 ダークブラウン

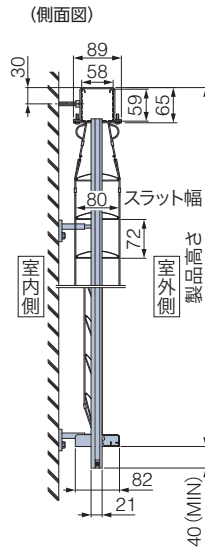
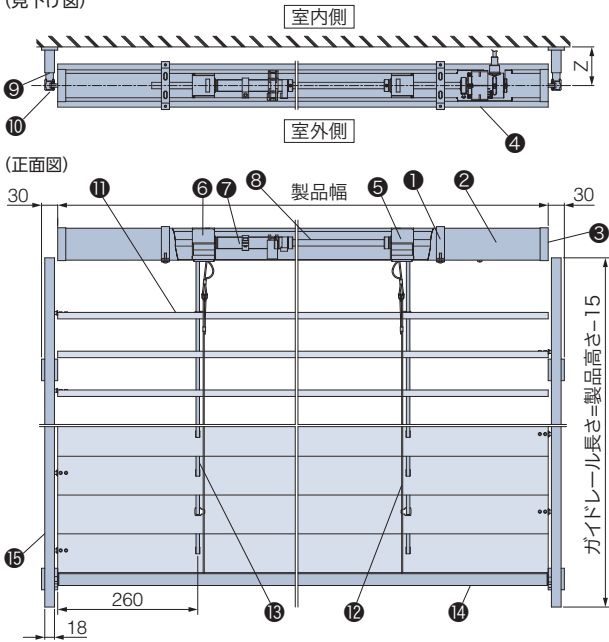
構造と部品

※製品高さは、取付けブラケット上端からボトムレール下端までの寸法となります。

[単位: mm]

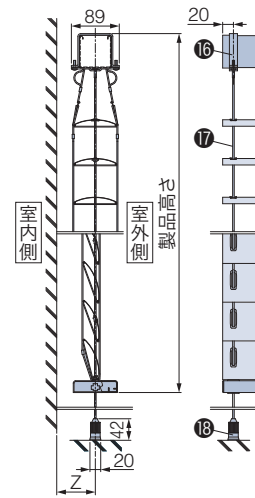
ガイドレール

(見下げ図)

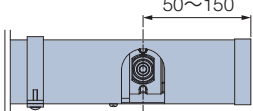


ガイドワイヤー

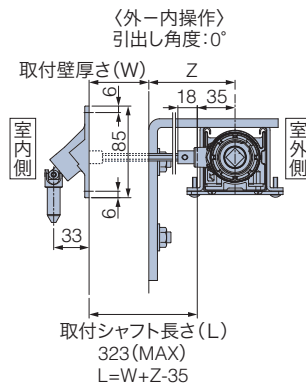
(側面図)



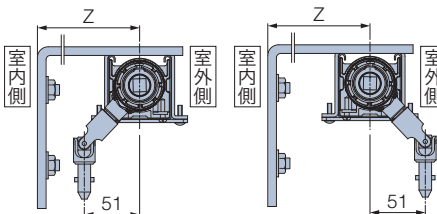
ギヤ取付け位置



操作とギヤの引出し角度

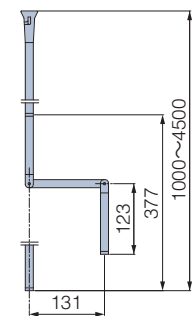


〈外-外操作〉
引出し角度: 45°



Z寸法: 壁面から製品本体(中心)までの寸法

クランクハンドル



部品名	材質	備考
① 取付けブラケット	鋼板プレス成形品	グレー
② ヘッドボックス	アルミ押し出し型材	シルバー
③ エンドカバー	樹脂成形品	乳白色
④ 操作ギヤ	-	-
⑤ プーリーサポートL	樹脂成形品、他	-
⑥ プーリーサポートR	樹脂成形品、他	-
⑦ リミッター	樹脂成形品、他	-
⑧ シャフト	-	シルバー
⑨ ディスタンスアングル	アルミ押し出し型材	シルバー

部品名	材質	備考
⑩ ガイドレール固定アーム	金属成形品	-
⑪ スラット	耐食アルミ合金	5色
⑫ ラダーコード	化学繊維	ブラック
⑬ リフティングテープ	化学繊維	ブラック
⑭ ボトムレール	アルミ押し出し型材	シルバー
⑮ ガイドレール	アルミ押し出し型材	シルバー
⑯ ワイヤーブラケット	鋼板プレス成形品	グレー
⑰ ガイドワイヤー	-	-
⑱ ワイヤーホルダー	アルミ成形品	シルバー

製品一覧

パーフェクト
シルキー

パーフェクト
シルキー
チェーン

シルキー
シェイディ
RDS

シルキー
RDS

モノコム
高遮蔽

モノコム
シェイディ

モノコム

モノタッチ

モノタッチ
高遮蔽

モノタッチ

グラデーション
ブラインド
モノコム25

シルキー
メカニカル

VS35

モノコム
ブラッキー

断熱
ブラインド

天窓

ルミスター

外装
コンホルト

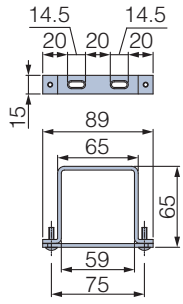
スラット詳細
P.92~

価格
P.106~

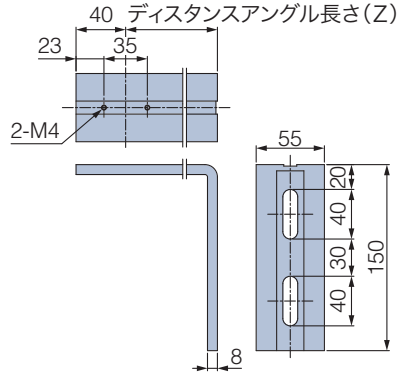
取付けブラケット

[単位:mm]

取付けブラケット (天井付け・正面付け共通)



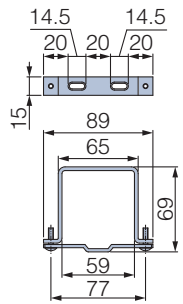
L型ブラケット (正面付けの場合に付属)



付属個数

製品幅	個数
800～1000	2個
1010～2000	3個
2010～3000	4個
3010～4000	5個
4010～5000	6個

ワイヤーブラケット (ガイドワイヤーの場合に付属)



ワイヤーの本数と同数付属します。

リフティングテープ・ラダーコードの本数

ガイドレール・ガイドワイヤー共通

製品幅 (mm)	リフティングテープ	ラダーコード
800～1110	2本	2本
1120～1710	3本	3本
1720～2310	4本	4本
2320～2910	5本	5本
2920～3510	6本	6本
3520～4110	7本	7本
4120～4710	8本	8本
4720～5000	9本	9本

ワイヤーの本数

ガイドワイヤー

製品幅 (mm)	ワイヤー
800～1440	2本
1450～2840	3本
2850～4240	4本
4250～5000	5本

製品重量 ※目安としてご使用ください。

[単位:kg]

■ ガイドレール・ガイドワイヤー共通

製品高さ (mm) \ 製品幅	1000	2000	3000	4000	5000
1000	5.2	7.0	8.9	10.7	12.5
2000	8.9	12.5	16.2	19.8	23.5
3000	12.6	18.0	23.5	29.0	34.4
4000	16.2	23.5	30.7	38.0	45.3
5000	19.9	29.0	38.1	47.2	

たたみ込み寸法 ※下記は計算式のため、実際の寸法とは多少異なる場合があります。目安としてご使用ください。

スラットをすべてたたみ上げた時の、取付けブラケット上端からボトムレール下端までの寸法です。

■ ガイドレール

$$\text{製品高さ (mm)} \times \frac{55}{1000} + 100 \text{ (mm)}$$

■ ガイドワイヤー

$$\text{製品高さ (mm)} \times \frac{60}{1000} + 110 \text{ (mm)}$$

計算ツール
はこちら ▶



価格

別途積算となります。
最寄りの弊社支店・営業所へお問い合わせください。

製品一覧

パーフェクト
シルキー

パーフェクト
シルキー
チェーン

シルキー
シェイディ
RDS

シルキー
RDS

モノコム
高遮蔽

モノコム
シェイディ

モノコム

モノタッチ
高遮蔽

モノタッチ

グラデーション
ブラインド
モノコム25

シルキー
メカニカル

VS35

モノコム
ブラッキー

断熱
ブラインド

天
窓 ルミスター

外
装 コンホルト

スラット詳細
P.92～

価 格
P.106～

製品・スラット性能

ブラインドそのものの持つ機能に、
スラットの性能をプラスすることで、暮らしはさらに快適になります。
パーフェクトシルキー・パーフェクトシルキー チェーンは、
「安全で快適」「環境にやさしい」「クリーン」の3つの安心でお応えします。



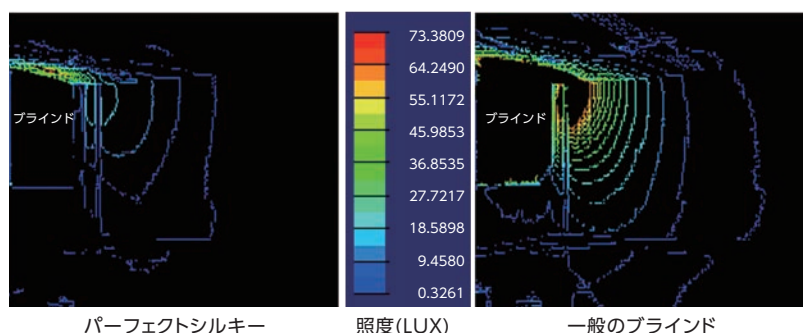
●安全で快適な暮らしのために

遮光

昇降コード穴のないブラインドは、光漏れを軽減し室内環境を快適にします。

■パーフェクトシルキーと一般のブラインドの照度分布シミュレーション

下記シミュレーション結果から、パーフェクトシルキーの方が、空間内に広がる光が少なく、外部からの光をよりカットしていることが分かります。



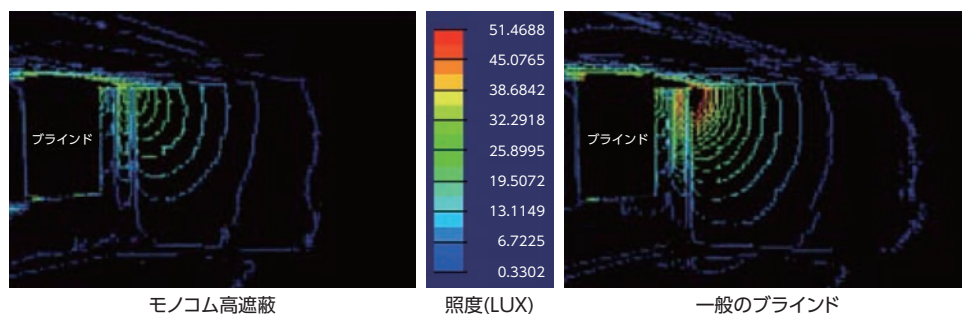
●シミュレーションの条件

- 測定日:6月 13時 晴れ
- 開口:幅1640mm×高さ1630mm(南面)
- ブラインド:全閉

※照度分布はあくまでも実測値によるシミュレーションであり、保証値ではありません。

■モノコム高遮蔽と一般のブラインドの照度分布シミュレーション

下記のシミュレーション結果から、モノコム高遮蔽の方が、空間内に広がる光が少なく、外部からの光をよりカットしていることが分かります。



〈シミュレーションの条件〉

- 測定日:7月 15時 晴れ
- 開口:幅1640mm×高さ1630mm(南面)
- ブラインド:スラット幅25mm、スラット角度は全閉

※照度分布はあくまでも実測値によるシミュレーションであり、保証値ではありません。

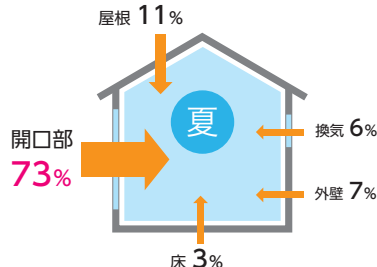
省エネ

遮熱

日射反射を高め、室内温度の上昇を抑える遮熱効果のあるスラットです。

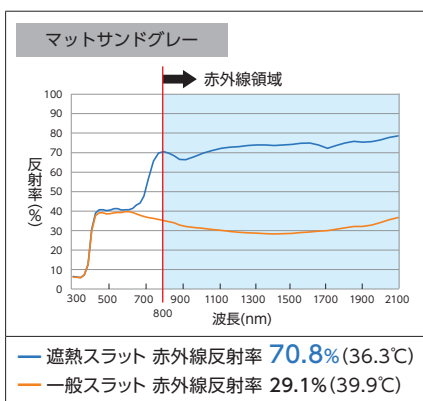
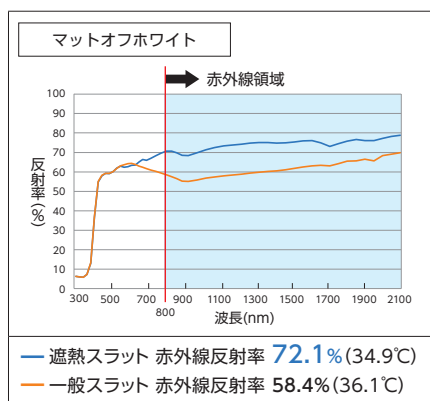
窓から侵入する熱を抑える「遮熱」スラットを選んで、暑い夏をもっと快適に!

暑い夏の季節、室内を暑くする熱エネルギーは、その約73%が窓を通して室内に侵入してきます。暑い夏を快適に過ごすためには、窓から侵入する熱エネルギーを軽減する「遮熱」がとても重要です。

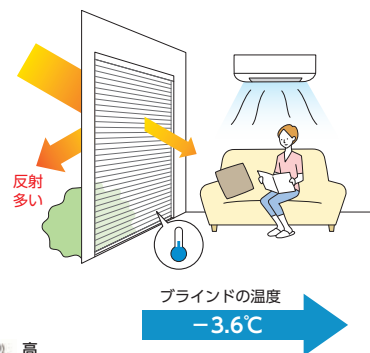


遮熱スラットについて

特殊な塗料の効果により日射熱を反射し、遮熱効果を高めています。暑さの元になる熱エネルギーを多く含む赤外線領域での反射が高いため、同色の一般のスラットと比べて、遮熱性能が高く、室内へ熱エネルギーが伝わることを軽減します。一般のスラットでは、ホワイトなど薄い色と比べて、濃い色は赤外線の反射率が低く室内温度上昇につながってしまいます。一方で遮熱性能の高いスラットでは、赤外線領域の反射率が高くなるため、特に濃い色では反射率が2倍以上となり、室内温度の上昇を防ぎます。



●シミュレーションの条件
 ・気象条件：東京・西面・7月23日
 ・窓面全日照射：701W/m²
 ・スラットカラー：マットサンドグレイの場合
 ・屋外温度：32.8℃
 ・室内温度：26℃

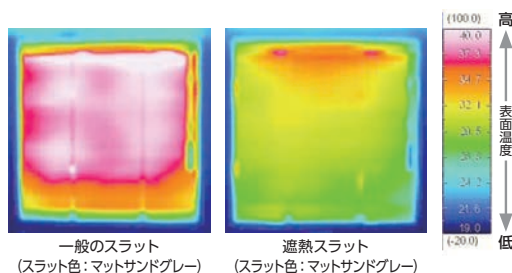


※ ()内はブラインドの温度。

サーモグラフィー測定結果

遮熱スラットでは、ブラインド表面の温度が高くなりにくくなっていることが分かります。

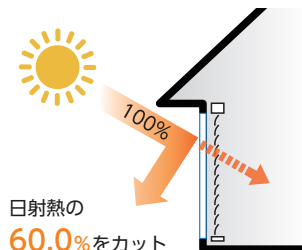
●試験方法：
 木枠に取付けたブラインドを、屋外側から約80cm離れたところからレフランプ(150W 4台)を照射し、240秒後にサーモカメラで撮影。



省エネ効果のシミュレーション

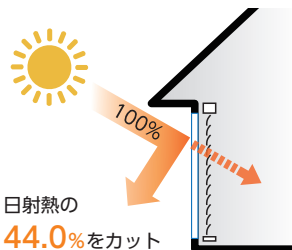
遮熱スラット

T-2569 (マットオフホワイト) の場合



電気使用量	23.9%	削減
電気代	122,520円	節約
CO ₂ 排出量	3,080kg	削減

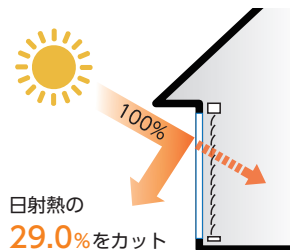
T-2577 (マットブロンズブラック) の場合



電気使用量	20.1%	削減
電気代	103,351円	節約
CO ₂ 排出量	2,598kg	削減

一般のスラット

T-5006 (グレイ) の場合



電気使用量	16.0%	削減
電気代	82,212円	節約
CO ₂ 排出量	2,067kg	削減

上記は、「オフィス」にモノコム高遮蔽を取付けた時の夏季4ヵ月(6月~9月)の省エネシミュレーションです。
 ※「ガラスのみ」との比較です。シミュレーション条件については、97ページを参照してください。

製品・スラット性能

部品色対応表

価格

メンテナンス

継続色・廃止色一覧

スラット詳細 P.92~

価格 P.106~

製品・スラット性能

省エネ

グロスレス遮熱

日射反射を高め、室内温度の上昇を抑えるとともに、強い日射しを拡散反射することで眩しさを抑えたスラットです。

「不快に感じる眩しさ・太陽の日射熱」を抑制し、「心地よい明るさ・眺望」を両立。室内を快適な環境に整えます。

■ 眩しさを感じるグロス(ツヤ・光沢)をなくした「グロスレス遮熱」

スラット表面に細かな凹凸を形成する塗料により、スラット表面のグロス(ツヤ・光沢)をなくし、眩しさを感じる強い反射・ぎらつきを抑制します。光を拡散して室内に取り込み、心地よい明るさの室内環境を実現します。

グロスレス遮熱スラット



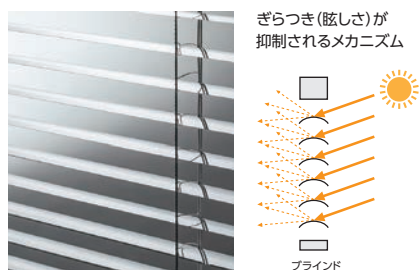
一般のスラット



新しい「グロスレス遮熱スラット」なら
日中の採光と眺望の両立が可能。
一層、快適な空間づくりに貢献します。

ブラインドのスラットに映る「太陽光」は、晴天時の静かな
水面と同様に強いぎらつき・眩しさを感じることがあります。

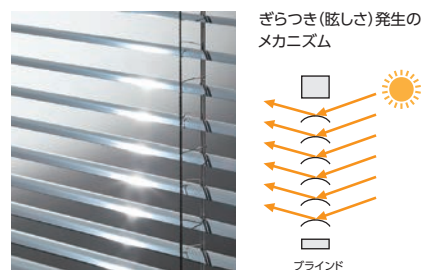
グロスレス遮熱スラット



一般的なスラット (マット塗装)



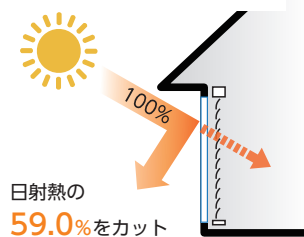
一般的なスラット (ツヤのある塗装)



■ 省エネ効果のシミュレーション

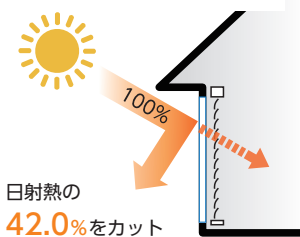
グロスレス遮熱スラット

T-2853 (オフホワイト) の場合



電気使用量	23.5%	削減
電気代	120,665円	節約
CO ₂ 排出量	3,033kg	削減

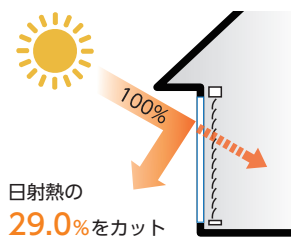
T-2858 (ブロンズブラック) の場合



電気使用量	19.7%	削減
電気代	101,124円	節約
CO ₂ 排出量	2,542kg	削減

一般のスラット

T-5006 (グレー) の場合



電気使用量	16.0%	削減
電気代	82,212円	節約
CO ₂ 排出量	2,067kg	削減

上記は、「オフィス」にモノコム高遮蔽を取付けた時の夏季4ヵ月(6月~9月)の省エネシミュレーションです。
※「ガラスのみ」との比較です。シミュレーション条件については、97ページを参照してください。

■「グロスレス遮熱」と一般的なスラットの比較

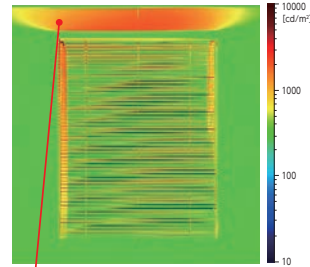
グロスレス遮熱スラット

スラットに強い光源が当たっても、拡散反射させることで、眩しさを感じにくくします。心地良い明るさを室内に採り入れることができます。

スラット水平時の見え方

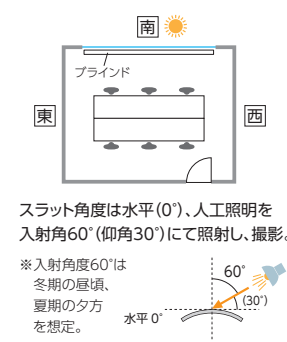


輝度分布測定結果



天井は、広く均等に明るくなります。

シミュレーションの想定シーン



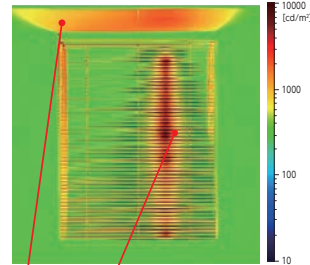
一般的なスラット (マット塗装)

マット感のある塗装により、スラットの表面で太陽光が多少拡散され、ぎらつきを軽減します。ただし、光源の強さや角度により、強い反射が生じることがあります。

スラット水平時の見え方



輝度分布測定結果



天井の明るさに偏りがあります。部分的に反射が確認できます。

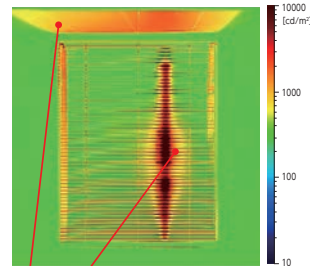
一般的なスラット (ツヤのある塗装)

太陽の位置とスラット角度の関係によって、光沢のあるスラット1枚1枚に強い光源が連続して映り込み、帯状に強い反射が生じます。

スラット水平時の見え方

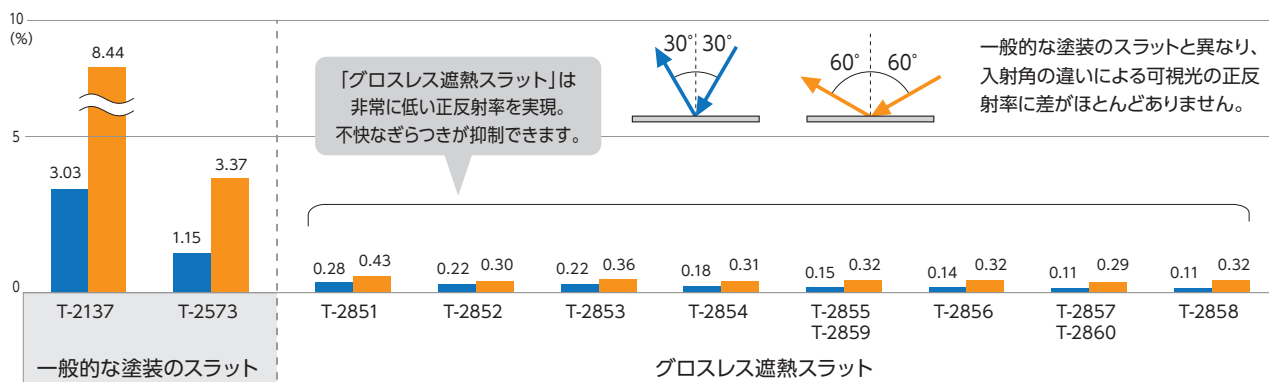


輝度分布測定結果



天井の明るさに偏りがあります。ぎらつきや強い反射が確認できます。

■可視光線正反射率 (入射角度別)



製品・スラット性能

部品色対応表

価格

メンテナンス

継続色・廃止色一覧

スラット詳細 P.92~

価格 P.106~

製品・スラット性能

省エネ+メンテナンス

酸化チタン+遮熱

酸化チタン+グロスレス遮熱

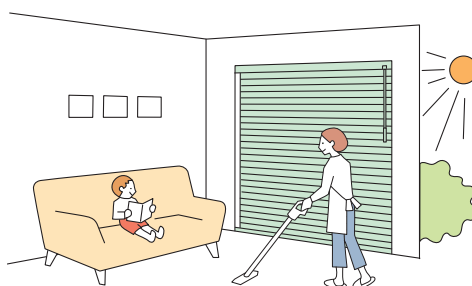
日射反射を高めた「遮熱スラット」に、
光がお掃除してくれる「酸化チタン」をコーティングしたスラットです。

スラット表面に光（紫外線）が当たることで、光触媒作用により、細菌や汚れ・臭いを分解します。
汚れが付着する原因となる有機物を分解するので、防汚効果もあります。日の当たるお部屋におすすめです。

※スラットの特性により水に触れるとスラットどうしがくっつきやすくなります。水まわりにはご使用いただけません。

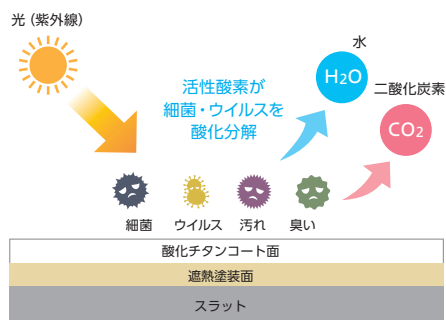


太陽の光が当たることで、細菌や汚れ・臭いを分解！



光触媒（酸化分解）の仕組み

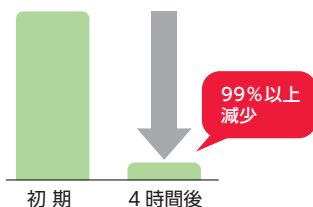
スラット表面に光（紫外線）が当たることで、
光触媒作用により、活性酸素が発生し、
スラット表面の細菌や汚れ・臭いを酸化分解します。



※イラストはイメージです。

■ 抗ウイルス効果

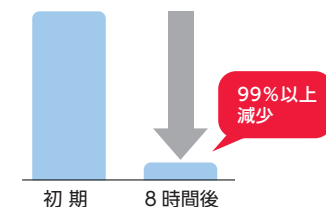
スラット上の特定のウイルスの数を減少させ、スラット表面を清潔に保ちます。



- 試験方法：ファインセラミックス
—光触媒材料の抗ウイルス性試験方法—
パクテリオファージQBを用いる方法
(JIS R 1706法)
- 試験ウイルス：NBRC20012 (エンベロープなし)
- 判定基準：抗ウイルス活性値2.0以上

■ 抗菌効果

黄色ぶどう球菌などの細菌類やカビなどを強力に酸化分解し、増殖を抑制。
常に清潔さを保ちます。



- 試験方法：ファインセラミックス
—光触媒抗菌加工材料の抗菌性試験方法
及び抗菌効果 (JIS R 1702法)—
- 試験菌：黄色ぶどう球菌
- 判定基準：抗菌活性値2.0以上

■ 防汚効果

たばこのヤニ、油汚れなど、スラットの汚れの原因となる有機物を酸化分解します。
※無機系の塵や埃などは分解しません。

光照射前



光照射3時間後

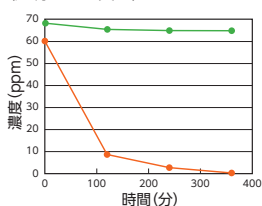


- 試験方法
スタンブインキ（水性染料系）をスラット上に塗布し、
約15cm離れた場所からハロゲンランプ（夏の晴れた日の
可視光線相当量）を照射。

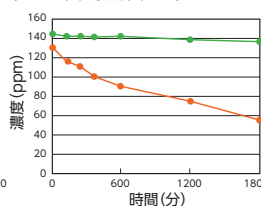
■ 消臭効果

建材などに含まれるホルムアルデヒド、たばこの煙に含まれるアセトアルデヒドなど、
臭いの基になる成分を酸化分解。気になる臭いがつきません。
また「シックハウス症候群」対策にも効果的です。

ホルムアルデヒド
(建材などの臭い)



アセトアルデヒド
(たばこ臭・加齢臭など)



—酸化チタンコートスラット—
—未処理スラット—

※上記の数値は、当社独自の試算で算出したものであり、性能を保証するものではありません。

■ 省エネ効果のシミュレーション

省エネ効果は、「遮熱」・「グロスレス遮熱」と同様です。詳しくは97ページをご覧ください。

オフィスにおける省エネシミュレーション ※シミュレーションの条件は98ページをご覧ください。

■遮熱 T-2522 (シャインピュアホワイト)

【年間】

	T-2522 (シャイン ピュアホワイト)	窓ガラスのみとの比較		一般スラットとの比較	
		単板透明ガラス10mm	T-5350 マットピュアホワイト	単板透明ガラス10mm	T-5350 マットピュアホワイト
電気使用量	32,553kWh	-25.9%	43,958kWh	-0.04%	32,565kWh
電気代	570,976円	-200,039円	771,015円	-219円	571,195円
CO ₂ 排出量	14,356kg	-5,029kg	19,385kg	-5kg	14,361kg

【夏季4ヶ月(6月～9月)】

	T-2522 (シャイン ピュアホワイト)	窓ガラスのみとの比較		一般スラットとの比較	
		単板透明ガラス10mm	T-5350 マットピュアホワイト	単板透明ガラス10mm	T-5350 マットピュアホワイト
電気使用量	21,969kWh	-24.9%	29,271kWh	-0.02%	21,973kWh
電気代	385,331円	-128,079円	513,410円	-83円	385,414円
CO ₂ 排出量	9,688kg	-3,220kg	12,908kg	-2kg	9,690kg

■遮熱 T-2569 (マットオフホワイト)

【年間】

	T-2569 (マットオフホワイト)	窓ガラスのみとの比較		一般スラットとの比較	
		単板透明ガラス10mm	T-5119 オフホワイト	単板透明ガラス10mm	T-5119 オフホワイト
電気使用量	33,065kWh	-24.8%	43,958kWh	-1.7%	33,628kWh
電気代	579,955円	-191,060円	771,015円	-9,871円	589,826円
CO ₂ 排出量	14,582kg	-4,803kg	19,385kg	-248kg	14,830kg

【夏季4ヶ月(6月～9月)】

	T-2569 (マットオフホワイト)	窓ガラスのみとの比較		一般スラットとの比較	
		単板透明ガラス10mm	T-5119 オフホワイト	単板透明ガラス10mm	T-5119 オフホワイト
電気使用量	22,286kWh	-23.9%	29,271kWh	-1.5%	22,633kWh
電気代	390,890円	-122,520円	513,410円	-6,100円	396,990円
CO ₂ 排出量	9,828kg	-3,080kg	12,908kg	-153kg	9,981kg

■遮熱 T-2577 (マットブロンズブラック)

【年間】

	T-2577 (マットブロンズブラック)	窓ガラスのみとの比較		一般スラットとの比較	
		単板透明ガラス10mm	T-5006 グレー	単板透明ガラス10mm	T-5006 グレー
電気使用量	34,847kWh	-20.7%	43,958kWh	-5.4%	36,819kWh
電気代	611,214円	-159,801円	771,015円	-34,583円	645,797円
CO ₂ 排出量	15,367kg	-4,018kg	19,385kg	-870kg	16,237kg

【夏季4ヶ月(6月～9月)】

	T-2577 (マットブロンズブラック)	窓ガラスのみとの比較		一般スラットとの比較	
		単板透明ガラス10mm	T-5006 グレー	単板透明ガラス10mm	T-5006 グレー
電気使用量	23,379kWh	-20.1%	29,271kWh	-4.9%	24,584kWh
電気代	410,059円	-103,351円	513,410円	-21,139円	431,198円
CO ₂ 排出量	10,310kg	-2,598kg	12,908kg	-531kg	10,841kg

■グロスレス遮熱 T-2851 (ホワイト)

【年間】

	T-2851 (ホワイト)	窓ガラスのみとの比較		一般スラットとの比較	
		単板透明ガラス10mm	T-5350 マットピュアホワイト	単板透明ガラス10mm	T-5350 マットピュアホワイト
電気使用量	32,523kWh	-26.0%	43,958kWh	-0.1%	32,565kWh
電気代	570,445円	-200,570円	771,015円	-750円	571,195円
CO ₂ 排出量	14,342kg	-5,043kg	19,385kg	-19kg	14,361kg

【夏季4ヶ月(6月～9月)】

	T-2851 (ホワイト)	窓ガラスのみとの比較		一般スラットとの比較	
		単板透明ガラス10mm	T-5350 マットピュアホワイト	単板透明ガラス10mm	T-5350 マットピュアホワイト
電気使用量	21,950kWh	-25.0%	29,271kWh	-0.1%	21,973kWh
電気代	384,997円	-128,413円	513,410円	-417円	385,414円
CO ₂ 排出量	9,680kg	-3,228kg	12,908kg	-10kg	9,690kg

■グロスレス遮熱 T-2853 (オフホワイト)

【年間】

	T-2853 (オフホワイト)	窓ガラスのみとの比較		一般スラットとの比較	
		単板透明ガラス10mm	T-5119 オフホワイト	単板透明ガラス10mm	T-5119 オフホワイト
電気使用量	33,233kWh	-24.4%	43,958kWh	-1.2%	33,628kWh
電気代	582,900円	-188,115円	771,015円	-6,926円	589,826円
CO ₂ 排出量	14,656kg	-4,729kg	19,385kg	-174kg	14,830kg

【夏季4ヶ月(6月～9月)】

	T-2853 (オフホワイト)	窓ガラスのみとの比較		一般スラットとの比較	
		単板透明ガラス10mm	T-5119 オフホワイト	単板透明ガラス10mm	T-5119 オフホワイト
電気使用量	22,391kWh	-23.5%	29,271kWh	-1.1%	22,633kWh
電気代	392,745円	-120,665円	513,410円	-4,245円	396,990円
CO ₂ 排出量	9,875kg	-3,033kg	12,908kg	-106kg	9,981kg

■グロスレス遮熱 T-2858 (ブロンズブラック)

【年間】

	T-2858 (ブロンズブラック)	窓ガラスのみとの比較		一般スラットとの比較	
		単板透明ガラス10mm	T-5006 グレー	単板透明ガラス10mm	T-5006 グレー
電気使用量	35,053kWh	-20.3%	43,958kWh	-4.8%	36,819kWh
電気代	614,826円	-156,189円	771,015円	-30,971円	645,797円
CO ₂ 排出量	15,458kg	-3,927kg	19,385kg	-779kg	16,237kg

【夏季4ヶ月(6月～9月)】

	T-2858 (ブロンズブラック)	窓ガラスのみとの比較		一般スラットとの比較	
		単板透明ガラス10mm	T-5006 グレー	単板透明ガラス10mm	T-5006 グレー
電気使用量	23,505kWh	-19.7%	29,271kWh	-4.4%	24,584kWh
電気代	412,286円	-101,124円	513,410円	-18,912円	431,198円
CO ₂ 排出量	10,366kg	-2,542kg	12,908kg	-475kg	10,841kg

製品・スラット性能
部品色対応表
価格
メンテナンス
継続色・廃止色一覧

スラット詳細 P.92～

価格 P.106～

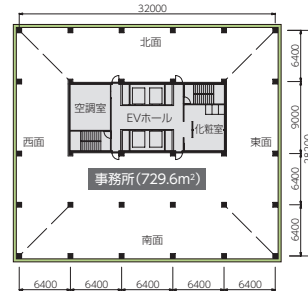
製品・スラット性能

<オフィスにおける省エネシミュレーション条件>

[単位：mm]

- 計算プログラム:多数室非定常熱負荷計算プログラム『LESCOM』
- 気象データ 標準気象データ(東京)
- 建物条件 全面ガラス製カーテンウォール造
オフィスビル1フロアの事務所部分 729.6m²
窓開口:高さ2800mm
窓ガラス:単板透明ガラス10mm
- 空調設定 冷房:26℃/暖房:22℃
- 製品 製品:モノコム高遮蔽
- 設置条件 冬季以外 常時全閉(室外側:凸面)
※冬季 昼間スラット45°(室内側:凸面)
夜間全閉(室外側:凸面)

- 【換算条件】**
- 空調機のエネルギー消費効率: COP=3.0
 - 電気代: 17.54円/kWh (2019年12月時点)
 - 電力CO₂排出原単位: 0.441kg/kwh (2020年度)



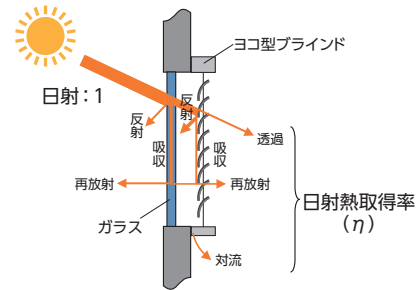
※シミュレーション結果は、上記の条件で、当社独自のシミュレーションにより算出されたものであり、性能を保証するものではありません。

POINT

遮熱性能を示す数値として、下記の『日射熱取得率』、『日射熱遮蔽係数』などがあります。

■日射熱取得率(η:イータ)

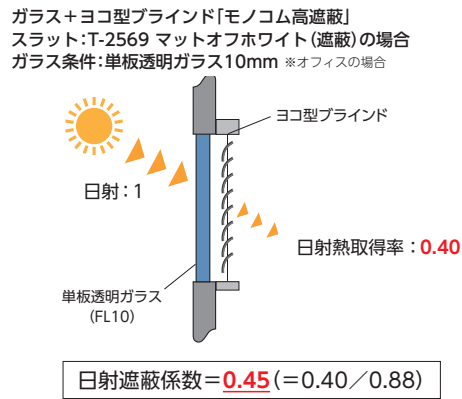
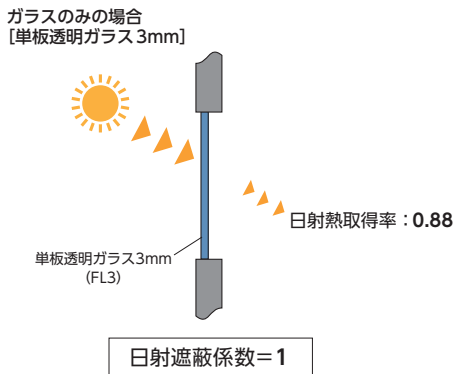
ガラス窓に入射した日射熱が、日射遮蔽物(ガラス+ヨコ型ブラインド)を通して室内に流入する割合。ガラスの性能や、スラット単体の光学特性、製品およびその製品の設置状況等から計算にて算出します。数値が小さいほど日射熱を遮蔽する(流入する熱量が少なくなる)ので、遮熱性能が高いです。



■日射遮蔽係数(SC)

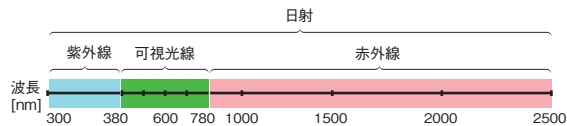
日射遮蔽係数は3mm厚の単板透明ガラス(フロート板ガラス:FL3)の日射熱取得率を1(η=0.88)とした場合の、日射遮蔽物(ガラス+ヨコ型ブラインド)の日射熱取得率の相対値です。数値が小さいほど基準値(η=0.88)と開きが大きくなりますので、遮熱性能が高いです。

$$\text{日射遮蔽係数(SC)} = \frac{\text{(ガラス+ヨコ型ブラインド)の日射熱取得率}}{\text{ガラス(透明)の日射熱取得率(}\eta=0.88\text{)}}$$



スラット単体の性能を表す数値として、下記の光学特性があります。

日射とは、太陽からの放射エネルギーであり、可視光線・紫外線・赤外線を含みます。



光学特性の種類		各特性の意味
日射 (波長:300nm~2500nm)	反射率	日射熱をスラットが室外側に反射する割合を表します。 数値が大きいほど遮熱性能が高いです。
可視光 (波長:380nm~780nm)	反射率	可視光(人間の目に光として感知できる波長)をスラットが室外側に反射する割合を表します。 数値が大きいほど室内の照明の光を反射し、室内を明るくすることができます。
赤外線 (波長:780nm~2500nm)	反射率	赤外線をスラットが室外側に反射する割合を表します。 数値が大きいほど室内側に熱エネルギーが伝わることを軽減し、遮熱効果を高くすることができます。

※日射反射率・可視光反射率・赤外線反射率は、分光光度計による測定値をJIS R 3106「板ガラス類の透過率・反射率・放射率・日射熱取得率の試験方法」を準拠し算出。

オフィスにおける省エネ性能（光学特性）

スラット	スラットNo. (T-)	色名	光学特性(スラット単体)			グリーン購入法 適合区分※	
			日射反射率 (%)	可視光反射率 (%)	赤外線反射率 (%)		
■遮熱 (T-2082~2577)	T-2082	マットブラック	42.3%	5.1%	75.8%	3	
	T-2124	パールクリーム	74.5%	80.4%	76.0%	1	
	T-2129	スカイグリーン	69.4%	77.2%	72.4%	1	
	T-2131	マットナイルグリーン	58.6%	60.9%	65.9%	-	
	T-2231	マットガトーブラウン	42.6%	23.9%	60.1%	3	
	T-2232	マットセピアローズ	61.9%	53.6%	70.0%	2	
	T-2233	マットライトオーフル	63.0%	59.2%	70.3%	1	
	T-2234	マットコーラル	57.9%	40.5%	70.1%	3	
	T-2235	マットテラコッタ	49.8%	28.4%	68.8%	3	
	T-2236	マットシトロン	60.5%	61.8%	69.5%	1	
	T-2237	マットアイスブルー	68.0%	69.0%	72.6%	1	
	T-2238	マットセレストブルー	55.6%	49.0%	67.2%	2	
	T-2311	マットスカイグレー	67.4%	67.8%	70.7%	1	
	T-2319	フロストブルー	66.1%	59.6%	72.0%	1	
	T-2349	マットソフトグレー	66.1%	62.7%	71.4%	1	
	T-2359	マットスキンベージュ	67.5%	70.0%	68.7%	1	
	■酸化チタン + 遮熱 (T-6513~6574)	T-2513 (T-6513)	マットアイボリー(アイボリー)	70.6%	74.8%	72.3%	1
		T-2514	マットベージュ	62.4%	56.0%	70.2%	2
		T-2522 (T-6522)	シャインピュアホワイト	73.0%	79.0%	71.8%	1
		T-2536	カフェブラウン	50.3%	31.1%	67.5%	3
		T-2544	ピュアピンク	75.0%	77.8%	75.0%	1
		T-2546	ムーンイエロー	69.9%	73.5%	75.6%	1
		T-2566	ニュアンスブラウン	61.6%	53.1%	71.3%	2
		T-2569 (T-6569)	マットオフホワイト(オフホワイト)	66.2%	62.5%	72.1%	1
		T-2570	マットパウダーグリーン	71.5%	77.8%	74.3%	1
T-2571		マットパウダーブルー	71.2%	70.3%	73.2%	1	
T-2573	マットアイスグレー	69.2%	69.8%	72.2%	1		
T-2574 (T-6574)	マットサンドグレー(サンドグレー)	57.5%	40.9%	70.8%	2		
T-2576	マットナチュラルアイボリー	69.5%	72.6%	71.7%	1		
T-2577	マットブロンズブラック	41.8%	12.5%	66.6%	3		
■グロスレス遮熱 (T-2851~2899)	T-2851	ホワイト	73.4%	82.2%	70.6%	3	
	T-2852 (T-6852)	アイスグレー	65.3%	67.3%	67.2%	3	
	T-2853 (T-6853)	オフホワイト	63.9%	59.3%	70.9%	3	
	T-2854 (T-6854)	サンドグレー	56.9%	39.5%	70.5%	1	
	T-2855	アッシュグレー	48.5%	25.3%	66.7%	1	
	T-2856	スレートグレー	46.7%	20.6%	67.2%	1	
	T-2857 (T-6857)	グレー	41.8%	12.1%	65.9%	1	
	T-2858	ブロンズブラック	38.9%	10.4%	62.6%	-	
	T-2878	パールグレー	62.8%	54.3%	72.1%	2	
	T-2879	アイスホワイト	72.1%	78.3%	71.7%	1	
	T-2880 (T-6880)	エッグホワイト	70.7%	76.1%	70.9%	1	
	T-2881 (T-6881)	ナチュラルグレー	57.4%	44.0%	68.3%	2	
	T-2882	ピュアアイボリー	71.1%	76.4%	71.3%	1	
	T-2883	サンドベージュ	64.8%	67.1%	67.3%	1	
	T-2884	サンドブラウン	57.0%	49.5%	65.9%	2	
	T-2885	シナモンブラウン	55.4%	42.6%	67.9%	2	
	T-2886	ジンジャーブラウン	56.8%	51.2%	66.8%	2	
	T-2887	カカオブラウン	39.4%	20.2%	60.0%	-	
	T-2888 (T-6888)	ライトクリーム	73.5%	81.8%	73.8%	1	
	T-2889	アカシアイエロー	66.3%	70.2%	71.6%	1	
■酸化チタン + グロスレス遮熱 (T-6852~6897)	T-2890	ライム	62.7%	63.4%	71.1%	1	
	T-2891 (T-6891)	ソフトミント	65.8%	66.4%	70.9%	1	
	T-2892	オリーブグリーン	52.7%	48.6%	65.1%	2	
	T-2893	ピーコックグリーン	34.5%	10.2%	60.0%	-	
	T-2894 (T-6894)	ミスティピンク	71.4%	75.2%	72.1%	1	
	T-2895	グレーライラック	65.1%	62.5%	68.6%	1	
	T-2896	パールローズ	62.9%	53.1%	70.5%	2	
	T-2897 (T-6897)	ライトターコイズ	66.7%	66.7%	70.2%	1	
	T-2898	ブルーグレー	47.4%	33.6%	63.7%	3	
	T-2899	ポーラナイト	35.0%	8.1%	62.0%	-	

●グリーン購入法適合品について

グリーン購入法(国等による環境物品等の調達の推進等に関する法律)における特定調達物品の判断基準に適合した製品です。

金属製ブラインドの判断基準

日射反射率が右表に示された数値以上であること。(明度L*値により基準が異なる。)

区分	明度L*値	日射反射率(%)
1	70.0以下	40.0
2	70.0超 80.0以下	50.0
3	80.0超	60.0

製品・スラット性能

部品色対応表

価格

メンテナンス

継続色・廃止色一覧

スラット詳細
P.92~

価格
P.106~

製品・スラット性能

オフィスにおける省エネ性能（熱的性能） [ガラス条件：単板透明ガラス 10mm]

※FL:フロート板ガラス

スラット	スラットNo. (T-)	色名	熱的性能 [ガラス条件:単板透明ガラス10mm (FL10)]						熱貫流率 (W/m ² ·K)
			日射熱取得率(η)			日射遮蔽係数(S C)			
			スラット 全閉	スラット 45°	スラット 水平	スラット 全閉	スラット 45°	スラット 水平	
■遮熱 (T-2082~2577)	T-2082	マットブラック	0.57	0.68	0.78	0.65	0.77	0.89	4.0
	T-2124	パールクリーム	0.34	0.55	0.76	0.39	0.63	0.86	
	T-2129	スカイグリーン	0.37	0.57	0.76	0.42	0.65	0.86	
	T-2131	マットナイルグリーン	0.45	0.61	0.77	0.51	0.69	0.88	
	T-2231	マットガトーブラウン	0.55	0.67	0.77	0.63	0.76	0.88	
	T-2232	マットセピアローズ	0.43	0.60	0.77	0.49	0.68	0.88	
	T-2233	マットライトオークル	0.42	0.59	0.77	0.48	0.67	0.88	
	T-2234	マットコーラル	0.46	0.61	0.77	0.52	0.69	0.88	
	T-2235	マットテラコッタ	0.51	0.64	0.77	0.58	0.73	0.88	
	T-2236	マットシトロン	0.44	0.60	0.77	0.50	0.68	0.88	
	T-2237	マットアイスブルー	0.38	0.57	0.76	0.43	0.65	0.86	
	T-2238	マットセレストブルー	0.47	0.62	0.77	0.53	0.70	0.88	
	T-2311	マットスカイグレー	0.39	0.57	0.76	0.44	0.65	0.86	
	T-2319	フロストブルー	0.40	0.59	0.77	0.45	0.67	0.88	
	T-2349	マットソフトグレー	0.40	0.58	0.77	0.45	0.66	0.88	
	T-2359	マットスキンベージュ	0.39	0.57	0.76	0.44	0.65	0.86	
	T-2513 (T-6513)	マットアイボリー(アイボリー)	0.37	0.56	0.76	0.42	0.64	0.86	
	T-2514	マットベージュ	0.42	0.60	0.77	0.48	0.68	0.88	
	T-2522 (T-6522)	シャインピュアホワイト	0.35	0.55	0.76	0.40	0.63	0.86	
	T-2536	カフェブラウン	0.51	0.65	0.77	0.58	0.74	0.88	
	T-2544	ピュアピンク	0.34	0.55	0.76	0.39	0.63	0.86	
	T-2546	ムーンイエロー	0.37	0.57	0.76	0.42	0.65	0.86	
	T-2566	ニュアンスブラウン	0.43	0.60	0.77	0.49	0.68	0.88	
	T-2569 (T-6569)	マットオフホワイト(オフホワイト)	0.40	0.58	0.77	0.45	0.66	0.88	
T-2570	マットパウダーグリーン	0.36	0.56	0.76	0.41	0.64	0.86		
T-2571	マットパウダーブルー	0.36	0.56	0.76	0.41	0.64	0.86		
T-2573	マットアイスグレー	0.38	0.58	0.77	0.43	0.66	0.88		
T-2574 (T-6574)	マットサンドグレー(サンドグレー)	0.46	0.62	0.77	0.52	0.70	0.88		
T-2576	マットナチュラルアイボリー	0.37	0.57	0.76	0.42	0.65	0.86		
T-2577	マットブロンズブラック	0.56	0.67	0.78	0.64	0.76	0.89		
■酸化チタン + 遮熱 (T-6513~6574)	T-2851	ホワイト	0.34	0.54	0.76	0.39	0.61	0.86	4.0
	T-2852 (T-6852)	アイスグレー	0.40	0.58	0.76	0.45	0.66	0.86	
	T-2853 (T-6853)	オフホワイト	0.41	0.59	0.77	0.47	0.67	0.88	
	T-2854 (T-6854)	サンドグレー	0.46	0.61	0.77	0.52	0.69	0.88	
	T-2855	アッシュグレー	0.52	0.65	0.77	0.59	0.74	0.88	
	T-2856	スレートグレー	0.53	0.65	0.77	0.60	0.74	0.88	
	T-2857 (T-6857)	グレー	0.56	0.67	0.77	0.64	0.76	0.88	
	T-2858	ブロンズブラック	0.58	0.68	0.78	0.66	0.77	0.89	
	T-2878	パールグレー	0.42	0.59	0.77	0.48	0.67	0.88	
	T-2879	アイスホワイト	0.35	0.55	0.76	0.40	0.63	0.86	
	T-2880 (T-6880)	エッグホワイト	0.36	0.55	0.76	0.41	0.63	0.86	
	T-2881 (T-6881)	ナチュラルグレー	0.46	0.61	0.77	0.52	0.69	0.88	
	T-2882	ピュアアイボリー	0.36	0.55	0.76	0.41	0.63	0.86	
	T-2883	サンドベージュ	0.40	0.58	0.76	0.45	0.66	0.86	
	T-2884	サンドブラウン	0.46	0.61	0.77	0.52	0.69	0.88	
	T-2885	シナモンブラウン	0.47	0.62	0.77	0.53	0.70	0.88	
	T-2886	ジンジャーブラウン	0.46	0.61	0.77	0.52	0.69	0.88	
	T-2887	カカオブラウン	0.57	0.68	0.78	0.65	0.77	0.89	
	T-2888 (T-6888)	ライトクリーム	0.35	0.54	0.76	0.40	0.61	0.86	
	T-2889	アカシアイエロー	0.40	0.57	0.76	0.45	0.65	0.86	
	T-2890	ライム	0.42	0.59	0.77	0.48	0.67	0.88	
	T-2891 (T-6891)	ソフトミント	0.40	0.58	0.76	0.45	0.66	0.86	
	T-2892	オリーブグリーン	0.49	0.63	0.77	0.56	0.72	0.88	
	T-2893	ピーコックグリーン	0.61	0.69	0.78	0.69	0.78	0.89	
T-2894 (T-6894)	ミスティピンク	0.36	0.55	0.76	0.41	0.63	0.86		
T-2895	グレーライラック	0.40	0.58	0.76	0.45	0.66	0.86		
T-2896	パールローズ	0.42	0.59	0.77	0.48	0.67	0.88		
T-2897 (T-6897)	ライトターコイズ	0.39	0.57	0.76	0.44	0.65	0.86		
T-2898	ブルーグレー	0.52	0.65	0.77	0.59	0.74	0.88		
T-2899	ポーラナイト	0.60	0.69	0.78	0.68	0.78	0.89		

●熱的性能の算出条件

- ・熱貫流率算出条件 : JIS A4710『建具の断熱性能試験方法』に準拠し算出した熱貫流率を基に、透明板ガラス10mm (FL10)と遮蔽物を組み合わせた際の熱貫流率を算出。
サッシの影響は考慮しないガラス中央部の数値。
- ・日射熱取得率算出条件 : JIS A2103『窓及びドアの熱性能-日射熱取得率の計算』に準拠し、一般複層ガラス窓と遮蔽物を組み合わせた際の夏季日射熱取得率を算出。
サッシの影響は考慮しないガラス中央部の数値。

※上記数値は当社独自の試験で算出したものであり、性能を保証するものではありません。

●クリーンな暮らしのために

対象製品：パーフェクトシルキー、パーフェクトシルキー チェーン、シルキーシェイディ RDS、シルキー RDS

ブラインドをいつも清潔に、そして安心してお使いいただくために、「酸化チタン」をコーティングしたスラットの製品には、ヘッドボックス、ボトムレール、イコライザー（コードイコライザー）、チルトポール、グリップ、コード類など人が手に触れる部品に抗菌加工を施しました。

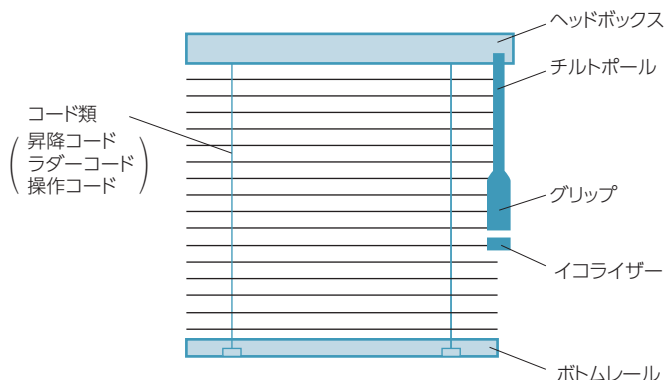
また、コード類にはカビの発生しにくい加工を施しております。

※コードに付着した汚れからカビの発生する場合がありますので、こまめにお手入れしてください。

※操作チェーンには抗菌加工を施しております。

※詳しくは各製品仕様ページにてご確認ください。

■抗菌加工が施された部品



抗菌加工に対応するスラット

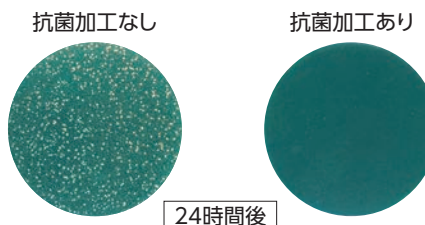
スラット	スラットNo.
酸化チタン+遮熱	T-6124～6576
酸化チタン+グロスレス遮熱	T-6852～6898

各試験データ

■抗菌効果

●抗菌加工部品の生菌数試験方法

試験片のイコライザー上に試験菌液（黄色ぶどう球菌）を滴下し、フィルムにより試験片全面に密着させ、35℃で24時間保存後、生菌数を測定する。



●部品抗菌化資料

チルトポール・グリップ

試験菌	大腸菌	
	抗菌加工あり	抗菌加工なし
初発菌数	29万	
24時間後の菌数	10以下	3900万

試験方法：フィルム密着法

試験片上に試験菌液（大腸菌）を滴下し、フィルムにより試験片全面に密着させ、35℃で24時間保存後、生菌数を測定する。

イコライザー

試験菌	大腸菌	
	抗菌加工あり	抗菌加工なし
初発菌数	19万	
24時間後の菌数	10以下	720万

試験方法：フィルム密着法

試験片上に試験菌液（大腸菌）を滴下し、フィルムにより試験片全面に密着させ、35℃で24時間保存後、生菌数を測定する。

コード類

試験菌	黄色ぶどう球菌	
	抗菌加工あり	抗菌加工なし
初発菌数	2万5千	
18時間後の菌数	20以下	560万

試験方法：JIS L 1902に準ずる。

抗菌加工後、洗濯を3回行い18時間保存し、生菌数を測定する。

ヘッドボックス・ボトムレール

試験菌	大腸菌	
	抗菌加工あり	抗菌加工なし
初発菌数	37万	
24時間後の菌数	10以下	1900万

試験方法：フィルム密着法

試験片上に試験菌液（大腸菌）を接種し、35℃、湿度90%以上で24時間培養した後、生菌数を測定する。

製品・スラット性能

部品色対応表

価格

メンテナンス

継続色・廃止色一覧

スラット詳細 P.92～

価格 P.106～

部品色対応表 / カラーサンプル掲載位置

下記製品の部品色対応、および「カラーサンプル」においてスラットNo.から掲載位置を確認する際にご使用ください。

スラットカラー別部品色対応

下記の部品は、スラット色を基準に組み合わせが決まっています。

部品	対応製品	備考
操作チェーン	パーフェクトシルキー チェーン パーフェクトシルキー チェーンタッチ	スラット色を基準に組み合わせが決まっています。 *お好きな色を指定することも出来ます。 詳しくは「パーフェクトシルキー サンプル帳」製品仕様のページをご覧ください。
ラダーテープ	モノコム[ラダーテープ仕様]:モノコム25R・35R シルキーメカニカル[ラダーテープ仕様]:シルキーメカニカル25R・35R	スラット色を基準に組み合わせが決まっています。
遮光版	モノコム高遮蔽・モノコムシェイディ・モノコム シルキーメカニカル・VS35	スラット色を基準に組み合わせが決まっています。 *モノコムブラッキーの遮光版の色は「ブラック」のみの対応。

チェーン色



ラダーテープ色



スラット No. (T-)	色名	カラーサンプル 掲載位置 (段・列)	部品色					
			チェーン色		ラダーテープ色		遮光板色	
			色番号 (No.)	色名	色番号 (R-)	色名	色番号 (T-)	色名
2082	マットブラック	F-6	5	ブラック	113	ブラック	2082	マットブラック
2124	パールクリーム	A-9	123	ベージュ	105	パールイエロー	2124	パールクリーム
2129	スカイグリーン	E-9	13	オフホワイト	106	パールグリーン	2129	スカイグリーン
2131	マットナイルグリーン	F-9	13	オフホワイト	106	パールグリーン	2131	マットナイルグリーン
2231	マットガトーブラウン	F-7	667	ダークブラウン	111	アンバー	2231	マットガトーブラウン
2232	マットセピアローズ	C-8	13	オフホワイト	103	パールピンク	2232	マットセピアローズ
2233	マットライトオークル	D-8	123	ベージュ	108	ベージュ	2233	マットライトオークル
2234	マットコーラル	E-8	13	オフホワイト	103	パールピンク	2234	マットコーラル
2235	マットテラコッタ	F-8	70	ライトブラウン	104	パールオレンジ	2235	マットテラコッタ
2236	マットシトロン	C-9	123	ベージュ	105	パールイエロー	2236	マットシトロン
2237	マットアイスブルー	B-10	13	オフホワイト	107	パールブルー	2237	マットアイスブルー
2238	マットセレストブルー	C-10	13	オフホワイト	107	パールブルー	2238	マットセレストブルー
2311	マットスカイグレー	D-10	27	ソフトシルバー	112	アイスグレー	2311	マットスカイグレー
2319	フロストブルー	F-10	27	ソフトシルバー	107	パールブルー	2319	フロストブルー
2349	マットソフトグレー	C-6	27	ソフトシルバー	112	アイスグレー	2349	マットソフトグレー
2359	マットスキンベージュ	A-8	123	ベージュ	108	ベージュ	2359	マットスキンベージュ
2513	マットアイボリー	D-9	123	ベージュ	102	アイボリー	2513	マットアイボリー
2514	マットベージュ	C-7	123	ベージュ	109	リネン	2514	マットベージュ

スラット No. (T-)	色名	カラーサンプル 掲載位置 (段・列)	部品色					
			チェーン色		ラダーテープ色		遮光板色	
			色番号 (No.)	色名	色番号 (R-)	色名	色番号 (T-)	色名
2522	シャインピュアホワイト	A-6	13	オフホワイト	101	ホワイト	2522	シャインピュアホワイト
2536	カフェブラウン	E-7	70	ライトブラウン	110	ココアブラウン	2536	カフェブラウン
2544	ピュアピンク	B-8	123	ベージュ	103	パールピンク	2544	ピュアピンク
2546	ムーンイエロー	B-9	123	ベージュ	105	パールイエロー	2546	ムーンイエロー
2566	ニュアンスブラウン	D-7	123	ベージュ	109	リネン	2566	ニュアンスブラウン
2569	マットオフホワイト	B-7	27	ソフトシルバー	112	アイズグレー	2569	マットオフホワイト
2570	マットパウダーグリーン	A-10	13	オフホワイト	106	パールグリーン	2570	マットパウダーグリーン
2571	マットパウダーブルー	E-10	27	ソフトシルバー	107	パールブルー	2571	マットパウダーブルー
2573	マットアイズグレー	B-6	27	ソフトシルバー	112	アイズグレー	2573	マットアイズグレー
2574	マットサンドグレー	D-6	27	ソフトシルバー	112	アイズグレー	2574	マットサンドグレー
2576	マットナチュラルアイボリー	A-7	123	ベージュ	108	ベージュ	2576	マットナチュラルアイボリー
2577	マットブロンズブラック	E-6	27	ソフトシルバー	113	ブラック	2577	マットブロンズブラック
2651	マットブロンズブラック &シャインピュアホワイト	G-6	13	オフホワイト	101	ホワイト	2651	マットブロンズブラック& シャインピュアホワイト
2652	マットブラック &シャインピュアホワイト	G-7	13	オフホワイト	101	ホワイト	2652	マットブラック& シャインピュアホワイト
2653	マットガトーブラウン &シャインピュアホワイト	G-9	13	オフホワイト	101	ホワイト	2653	マットガトーブラウン& シャインピュアホワイト
2654	マットアイズブルー &シャインピュアホワイト	G-10	13	オフホワイト	101	ホワイト	2654	マットアイズブルー& シャインピュアホワイト
2661	シャインピュアホワイト &マットブロンズブラック	H-6	5	ブラック	113	ブラック	2661	シャインピュアホワイト& マットブロンズブラック
2662	シャインピュアホワイト &マットブラック	H-7	5	ブラック	113	ブラック	2662	シャインピュアホワイト& マットブラック
2663	シャインピュアホワイト &マットガトーブラウン	H-9	667	ダークブラウン	111	アンバー	2663	シャインピュアホワイト& マットガトーブラウン
2664	シャインピュアホワイト &マットアイズブルー	H-10	13	オフホワイト	107	パールブルー	2664	シャインピュアホワイト& マットアイズブルー
2685	シャインピュアホワイト &ニュアンスブラウン	H-8	123	ベージュ	109	リネン	2685	シャインピュアホワイト& ニュアンスブラウン
2695	ニュアンスブラウン &シャインピュアホワイト	G-8	13	オフホワイト	101	ホワイト	2695	ニュアンスブラウン& シャインピュアホワイト
2781	ナチュラルグレー &ピュアアイボリー	G-3	123	ベージュ	102	アイボリー	2781	ナチュラルグレー& ピュアアイボリー
2782	ソフトミント &ピュアアイボリー	G-4	123	ベージュ	102	アイボリー	2782	ソフトミント& ピュアアイボリー
2783	ライトターコイズ &ピュアアイボリー	G-5	123	ベージュ	102	アイボリー	2783	ライトターコイズ& ピュアアイボリー
2791	ピュアアイボリー &ナチュラルグレー	H-3	27	ソフトシルバー	112	アイズグレー	2791	ピュアアイボリー& ナチュラルグレー
2792	ピュアアイボリー &ソフトミント	H-4	13	オフホワイト	106	パールグリーン	2792	ピュアアイボリー& ソフトミント
2793	ピュアアイボリー &ライトターコイズ	H-5	27	ソフトシルバー	107	パールブルー	2793	ピュアアイボリー& ライトターコイズ
2849	アイズグレー &アッシュグレー	H-1	27	ソフトシルバー	112	アイズグレー	2849	アイズグレー& アッシュグレー
2850	アイズグレー &グレー	H-2	5	ブラック	113	ブラック	2850	アイズグレー& グレー
2851	ホワイト	A-1	13	オフホワイト	101	ホワイト	2851	ホワイト
2852	アイズグレー	B-1	27	ソフトシルバー	112	アイズグレー	2852	アイズグレー
2853	オフホワイト	C-2	27	ソフトシルバー	112	アイズグレー	2853	オフホワイト
2854	サンドグレー	D-1	27	ソフトシルバー	112	アイズグレー	2854	サンドグレー
2855	アッシュグレー	E-1	27	ソフトシルバー	112	アイズグレー	2855	アッシュグレー
2856	スレートグレー	E-2	5	ブラック	113	ブラック	2856	スレートグレー
2857	グレー	F-2	5	ブラック	113	ブラック	2857	グレー
2858	ブロンズブラック	F-1	5	ブラック	113	ブラック	2858	ブロンズブラック
2859	アッシュグレー&アイズグレー	G-1	27	ソフトシルバー	112	アイズグレー	2859	アッシュグレー& アイズグレー
2860	グレー&アイズグレー	G-2	27	ソフトシルバー	112	アイズグレー	2860	グレー& アイズグレー
2878	パールグレー	C-1	27	ソフトシルバー	112	アイズグレー	2878	パールグレー
2879	アイスホワイト	A-2	13	オフホワイト	101	ホワイト	2879	アイスホワイト

製品・
スラット性能

部品色対応表

価格

メンテナンス

継続色・
廃止色一覧

スラット詳細
P.92～

価格
P.106～

スラット No. (T-)	色名	カラーサンプル 掲載位置 (段・列)	部品色					
			チェーン色		ラダーテープ色		遮光板色	
			色番号 (No.)	色名	色番号 (R-)	色名	色番号 (T-)	色名
2880	エッグホワイト	B-2	13	オフホワイト	101	ホワイト	2880	エッグホワイト
2881	ナチュラルグレー	D-2	27	ソフトシルバー	112	アイスグレー	2881	ナチュラルグレー
2882	ピュアアイボリー	A-3	123	ベージュ	102	アイボリー	2882	ピュアアイボリー
2883	サンドベージュ	B-3	123	ベージュ	108	ベージュ	2883	サンドベージュ
2884	サンドブラウン	C-3	123	ベージュ	109	リネン	2884	サンドブラウン
2885	シナモンブラウン	D-3	70	ライトブラウン	109	リネン	2885	シナモンブラウン
2886	ジンジャーブラウン	E-3	70	ライトブラウン	109	リネン	2886	ジンジャーブラウン
2887	カカオブラウン	F-3	667	ダークブラウン	111	アンバー	2887	カカオブラウン
2888	ライトクリーム	A-4	13	オフホワイト	105	パールイエロー	2888	ライトクリーム
2889	アカシアイエロー	B-4	13	オフホワイト	105	パールイエロー	2889	アカシアイエロー
2890	ライム	C-4	13	オフホワイト	106	パールグリーン	2890	ライム
2891	ソフトミント	D-4	13	オフホワイト	106	パールグリーン	2891	ソフトミント
2892	オリーブグリーン	E-4	27	ソフトシルバー	106	パールグリーン	2892	オリーブグリーン
2893	ピーコックグリーン	F-4	5	ブラック	113	ブラック	2893	ピーコックグリーン
2894	ミスティピンク	A-5	13	オフホワイト	103	パールピンク	2894	ミスティピンク
2895	グレーライラック	B-5	13	オフホワイト	103	パールピンク	2895	グレーライラック
2896	パールローズ	C-5	13	オフホワイト	103	パールピンク	2896	パールローズ
2897	ライトターコイズ	D-5	27	ソフトシルバー	107	パールブルー	2897	ライトターコイズ
2898	ブルーグレー	E-5	27	ソフトシルバー	107	パールブルー	2898	ブルーグレー
2899	ボラナイト	F-5	5	ブラック	113	ブラック	2899	ボラナイト
5006	グレー	F-16	27	ソフトシルバー	113	ブラック	5006	グレー
5012	ホワイト	C-16	13	オフホワイト	101	ホワイト	5012	ホワイト
5013	アイボリー	A-19	13	オフホワイト	102	アイボリー	5013	アイボリー
5014	ベージュ	C-18	123	ベージュ	109	リネン	2514	マットベージュ
5060	グレージュ	E-19	70	ライトブラウン	109	リネン	2514	マットベージュ
5083	マットホワイト	B-16	13	オフホワイト	101	ホワイト	5083	マットホワイト
5119	オフホワイト	C-17	27	ソフトシルバー	112	アイスグレー	5119	オフホワイト
5123	マットバニラ	B-20	123	ベージュ	105	パールイエロー	2576	マットナチュラルアイボリー
5125	マットホワイトフラックス	D-17	123	ベージュ	109	リネン	5125	マットホワイトフラックス
5134	マットライトパープル	H-20	27	ソフトシルバー	103	パールピンク	5541	マットシュガーピンク
5221	マットクリアホワイト	A-16	13	オフホワイト	101	ホワイト	5221	マットクリアホワイト
5222	マットアッシュグレー	E-16	27	ソフトシルバー	112	アイスグレー	5222	マットアッシュグレー
5223	マットライトグレージュ	B-19	123	ベージュ	109	リネン	2514	マットベージュ
5224	マットカスタードイエロー	A-20	123	ベージュ	105	パールイエロー	2124	パールクリーム
5313	マットウルベージュ	C-20	123	ベージュ	105	パールイエロー	2576	マットナチュラルアイボリー
5316	ベビーピンク	H-16	123	ベージュ	103	パールピンク	5541	マットシュガーピンク
5328	パウダーグリーン	H-18	13	オフホワイト	106	パールグリーン	5539	マットシュガーグリーン
5333	ベイビッシュブルー	H-19	27	ソフトシルバー	107	パールブルー	5540	マットシュガーブルー
5337	マットリネンホワイト	B-17	27	ソフトシルバー	112	アイスグレー	5337	マットリネンホワイト
5350	マットピュアホワイト	D-16	13	オフホワイト	101	ホワイト	5350	マットピュアホワイト
5354	マットソフトベージュ	D-20	70	ライトブラウン	109	リネン	2233	マットライトオークル
5355	マットチョコレートブラウン	F-20	667	ダークブラウン	111	アンバー	2231	マットガトーブラウン
5520	スノーホワイト	A-18	13	オフホワイト	101	ホワイト	5083	マットホワイト
5521	マットスノーホワイト	A-17	13	オフホワイト	101	ホワイト	5521	マットスノーホワイト
5523	マットマイルドオイスター	B-18	27	ソフトシルバー	112	アイスグレー	5523	マットマイルドオイスター
5524	マットアーバングレー	D-18	123	ベージュ	109	リネン	2514	マットベージュ

スラット No. (T-)	色名	カラーサンプル 掲載位置 (段・列)	部品色					
			チェーン色		ラダーテープ色		遮光板色	
			色番号 (No.)	色名	色番号 (R-)	色名	色番号 (T-)	色名
5525	マットカーキグレー	E-17	70	ライトブラウン	109	リネン	2514	マットベージュ
5526	マットクラウドグレー	E-18	70	ライトブラウン	109	リネン	2514	マットベージュ
5528	マットモダンブラック	F-17	27	ソフトシルバー	113	ブラック	2577	マットブロンズブラック
5535	マットブラウン	F-18	667	ダークブラウン	111	アンバー	2536	カフェブラウン
5536	マットカフェブラウン	E-20	70	ライトブラウン	110	ココアブラウン	2536	カフェブラウン
5537	マットアンバーブラウン	F-19	667	ダークブラウン	111	アンバー	2536	カフェブラウン
5538	マットシュガーイエロー	G-17	123	ベージュ	102	アイボリー	2124	パールクリーム
5539	マットシュガーグリーン	G-18	13	オフホワイト	106	パールグリーン	5539	マットシュガーグリーン
5540	マットシュガーブルー	G-19	27	ソフトシルバー	107	パールブルー	5540	マットシュガーブルー
5541	マットシュガーピンク	G-16	123	ベージュ	103	パールピンク	5541	マットシュガーピンク
5542	マットスノーブルー	G-20	13	オフホワイト	101	ホワイト	5083	マットホワイト
5543	マットモーニングイエロー	H-17	123	ベージュ	105	パールイエロー	2124	パールクリーム
5566	マットニュアンスブラウン	D-19	123	ベージュ	109	リネン	2514	マットベージュ
5567	マットカルアベージュ	C-19	123	ベージュ	109	リネン	2514	マットベージュ
5826	パールホワイト	D-24	13	オフホワイト	101	ホワイト	5826	パールホワイト
5827	モダンシルバー	D-26	27	ソフトシルバー	112	アイスグレー	5827	モダンシルバー
5828	シャンパンシルバー	D-25	123	ベージュ	112	アイスグレー	5828	シャンパンシルバー
6513	アイボリー	C-12	123	ベージュ	102	アイボリー	2513	マットアイボリー
6522	シャインピュアホワイト	C-11	13	オフホワイト	101	ホワイト	2522	シャインピュアホワイト
6569	オフホワイト	C-13	27	ソフトシルバー	112	アイスグレー	2569	マットオフホワイト
6574	サンドグレー	C-14	27	ソフトシルバー	112	アイスグレー	2574	マットサンドグレー
6852	アイスグレー	A-12	27	ソフトシルバー	112	アイスグレー	2852	アイスグレー
6853	オフホワイト	B-11	27	ソフトシルバー	112	アイスグレー	2853	オフホワイト
6854	サンドグレー	A-14	27	ソフトシルバー	112	アイスグレー	2854	サンドグレー
6857	グレー	A-15	5	ブラック	113	ブラック	2857	グレー
6880	エッグホワイト	A-11	27	ソフトシルバー	101	ホワイト	2880	エッグホワイト
6881	ナチュラルグレー	A-13	27	ソフトシルバー	112	アイスグレー	2881	ナチュラルグレー
6888	ライトクリーム	B-13	13	オフホワイト	105	パールイエロー	2888	ライトクリーム
6891	ソフトミント	B-15	13	オフホワイト	106	パールグリーン	2891	ソフトミント
6894	ミスティピンク	B-12	13	オフホワイト	103	パールピンク	2894	ミスティピンク
6897	ライトターコイズ	B-14	27	ソフトシルバー	107	パールブルー	2897	ライトターコイズ
8083	パンチングマットホワイト	E-24	—	—	—	—	—	—
8137	パンチングアイスグレー	E-25	—	—	—	—	—	—
8827	パンチングモダンシルバー	E-26	—	—	—	—	—	—
9201	ウッドホワイト	A-24	27	ソフトシルバー	112	アイスグレー	9201	ウッドホワイト
9202	ウッドグレー	A-23	27	ソフトシルバー	112	アイスグレー	9202	ウッドグレー
9203	ウッドベージュ	B-21	123	ベージュ	109	リネン	9203	ウッドベージュ
9204	ウッドミディアム	B-22	667	ダークブラウン	111	アンバー	9204	ウッドミディアム
9205	ウッドエボニー	B-23	70	ライトブラウン	111	アンバー	9205	ウッドエボニー
9725	ウッドナチュラル	A-22	123	ベージュ	102	アイボリー	9725	ウッドナチュラル
9726	ウッドブラウン	C-21	70	ライトブラウン	109	リネン	9726	ウッドブラウン
9727	ウッドダーク	C-22	667	ダークブラウン	111	アンバー	9727	ウッドダーク
9728	ウッドブラック	C-23	5	ブラック	113	ブラック	9728	ウッドブラック

製品・
スラット性能

部品色対応表

価格

メンテナンス

継続色・
廃止色一覧スラット詳細
P.92～価格
P.106～

価格

価格

価格表に掲載している製品本体価格とは別に物流諸経費を申し受けます。

*表示価格は消費税を含まないメーカー希望小売価格(本体価格)です。

パーフェクトシルキー

*製品幅は5mm単位、製品高さは10mm単位での製作になります。

スラット	スラット No.	価格
ベーシックカラー	T-5006~5567	下表価格
パールカラー	T-5826~5828	下表価格
ビジュアルカラー *	T-9201~9728	ベーシックカラー × 1.2

スラット		スラット No.	価格
省エネ	遮熱	T-2082~2695	下表価格
	グロスレス遮熱 *	T-2781~2899	ベーシックカラー × 1.1
省エネ + メンテナンス	酸化チタン+遮熱 *	T-6513~6574	ベーシックカラー × 1.1
	酸化チタン+グロスレス遮熱 *	T-6852~6897	ベーシックカラー × 1.2

※ * のスラットでRDS(減速降下機能)なしで製作する場合の価格算出方法
下表価格から-2,000円をしてから1.1倍または1.2倍してください。

パーフェクトシルキー 価格

スラット:ベーシックカラー・パールカラー・遮熱

[単位:円(税別)]

高さ(mm) 幅	450 ~800	805 ~1000	1005 ~1200	1205 ~1400	1405 ~1600	1605 ~1800	1805 ~2000	2005 ~2200	2205 ~2400	2405 ~2600	2605 ~2800	2805 ~3000
200~800	20,200	21,300	22,600	23,900	25,400	26,600	29,200	30,800	32,200	33,500	34,400	35,600
810~1000	20,900	21,900	23,400	24,800	26,400	27,500	30,300	31,900	33,400	34,700	35,600	36,900
1010~1200	21,700	22,700	23,900	25,700	27,400	28,600	31,300	33,200	34,800	36,500	37,900	39,400
1210~1400	22,600	23,600	24,900	27,100	29,200	30,400	33,200	35,500	37,500	38,800	40,700	42,500
1410~1600	23,500	24,500	26,400	28,600	30,800	32,200	35,600	37,700	39,600	41,600	43,400	45,500
1610~1800	24,500	25,600	27,700	30,300	32,300	33,800	37,700	40,100	42,300	44,400	46,500	48,200
1810~2000	25,600	26,700	28,700	31,400	33,900	35,700	39,600	42,300	44,800	46,800	48,600	51,300
2010~2200	26,900	28,700	31,200	33,100	36,100	37,900	42,100	44,700	47,300	49,400	51,700	54,400
2210~2400	28,200	29,300	31,400	34,500	37,500	39,600	44,200	46,900	49,500	52,100	54,400	—
2410~2600	29,200	30,300	32,600	35,700	39,200	41,300	46,200	49,200	51,800	54,800	—	—
2610~2800	30,100	31,300	33,800	37,400	40,700	43,300	48,100	51,400	54,400	—	—	—
2810~3000	31,200	32,500	34,900	38,700	42,300	45,100	50,300	53,700	—	—	—	—

■ 赤字の部分は面積6m²以下の製作。

■ □の範囲は、幅595mm以下の製作はできません。

■ RDS(減速降下機能)なしを製作する場合の価格:上表価格-2,000円/台

※RDS(減速降下機能)なしの場合、高さ4000mmまで製作可能。最寄りの弊社支店・営業所へお問い合わせください。

パーフェクトシルキー スリーウェイ(上下分割制御) 価格

スラット:ベーシックカラー・パールカラー・遮熱

[単位:円(税別)]

高さ(mm) 幅	550 ~800	805 ~1000	1005 ~1200	1205 ~1400	1405 ~1600	1605 ~1800	1805 ~2000	2005 ~2200	2205 ~2400	2405 ~2600	2605 ~2800	2805 ~3000
1000	23,900	24,900	26,400	27,800	29,400	30,500	33,300	34,900	36,400	37,700	38,600	39,900
1010~1200	24,700	25,700	26,900	28,700	30,400	31,600	34,300	36,200	37,800	39,500	40,900	42,400
1210~1400	25,600	26,600	27,900	30,100	32,200	33,400	36,200	38,500	40,500	41,800	43,700	45,500
1410~1600	26,500	27,500	29,400	31,600	33,800	35,200	38,600	40,700	42,600	44,600	46,400	48,500
1610~1800	27,500	28,600	30,700	33,300	35,300	36,800	40,700	43,100	45,300	47,400	49,500	51,200
1810~2000	28,600	29,700	31,700	34,400	36,900	38,700	42,600	45,300	47,800	49,800	51,600	54,300
2010~2200	29,900	31,700	34,200	36,100	39,100	40,900	45,100	47,700	50,300	52,400	54,700	57,400
2210~2400	31,200	32,300	34,400	37,500	40,500	42,600	47,200	49,900	52,500	55,100	57,400	—
2410~2600	32,200	33,300	35,600	38,700	42,200	44,300	49,200	52,200	54,800	57,800	—	—
2610~2800	33,100	34,300	36,800	40,400	43,700	46,300	51,100	54,400	57,400	—	—	—
2810~3000	34,200	35,500	37,900	41,700	45,300	48,100	53,300	56,700	—	—	—	—

■ 赤字の部分は面積6m²以下の製作。

■ □の範囲は、幅595mm以下の製作はできません。

■ RDS(減速降下機能)なしを製作する場合の価格:上表価格-2,000円/台

価格

価格表に掲載している製品本体価格とは別に物流諸経費を申し受けます。

※表示価格は消費税を含まないメーカー希望小売価格(本体価格)です。

パーフェクトシルキー チェーン

*製品幅は5mm単位、製品高さは10mm単位での製作になります。

スラット	スラット No.	価 格
ベーシックカラー	T-5006~5567	下表価格
パールカラー	T-5826~5828	下表価格
ビジュアルカラー*	T-9201~9728	ベーシックカラー × 1.2

	スラット	スラット No.	価 格
省エネ	遮熱	T-2082~2695	下表価格
	グロスレス遮熱*	T-2781~2899	ベーシックカラー × 1.1
省エネ + メンテナンス	酸化チタン+遮熱*	T-6513~6574	ベーシックカラー × 1.1
	酸化チタン+グロスレス遮熱*	T-6852~6897	ベーシックカラー × 1.2

パーフェクトシルキー チェーン 価格

スラット：ベーシックカラー・パールカラー・遮熱

[単位:円(税別)]

高さ(mm) 幅	600 ~800	805 ~1000	1005 ~1200	1205 ~1400	1405 ~1600	1605 ~1800	1805 ~2000	2005 ~2200	2205 ~2400	2405 ~2600	2605 ~2800	2805 ~3000
300~800	21,900	23,200	24,800	26,300	28,100	29,600	32,700	34,600	36,300	37,800	38,900	40,400
810~1000	22,700	23,900	25,700	27,400	29,300	30,600	34,000	35,900	37,700	39,300	40,400	41,900
1010~1200	23,700	24,900	26,300	28,500	30,500	32,000	35,200	37,500	39,400	41,400	43,100	44,900
1210~1400	24,800	26,000	27,500	30,200	32,700	34,100	37,500	40,200	42,600	44,200	46,500	48,600
1410~1600	25,800	27,000	29,300	32,000	34,600	36,300	40,400	42,900	45,200	47,600	49,700	52,200
1610~1800	27,000	28,400	30,900	34,000	36,400	38,200	42,900	45,800	48,400	50,900	53,400	55,500
1810~2000	28,400	29,700	32,100	35,300	38,300	40,500	45,200	48,400	51,400	53,800	56,000	59,200
2010~2200	29,900	32,100	35,100	37,400	41,000	43,100	48,200	51,300	54,400	56,900	59,700	62,900
2210~2400	31,500	32,800	35,300	39,000	42,600	45,200	50,700	53,900	57,000	60,200	62,900	66,000
2410~2600	32,700	34,000	36,800	40,500	44,700	47,200	53,100	56,700	59,800	63,400	65,800	69,200
2610~2800	33,800	35,200	38,200	42,500	46,500	49,600	55,400	59,300	62,900	65,800	69,400	—
2810~3000	35,100	36,600	39,500	44,100	48,400	51,800	58,000	62,100	65,100	68,000	—	—

■ 赤字の部分は面積7m²以下での製作。

パーフェクトシルキー チェーンタッチ 価格

スラット：ベーシックカラー・パールカラー・遮熱

[単位:円(税別)]

高さ(mm) 幅	600 ~800	805 ~1000	1005 ~1200	1205 ~1400	1405 ~1600	1605 ~1800	1805 ~2000	2005 ~2200	2205 ~2400	2405 ~2600	2605 ~2800	2805 ~3000
300~800	23,900	25,200	26,800	28,300	30,100	31,600	34,700	36,600	38,300	39,800	40,900	42,400
810~1000	24,700	25,900	27,700	29,400	31,300	32,600	36,000	37,900	39,700	41,300	42,400	43,900
1010~1200	25,700	26,900	28,300	30,500	32,500	34,000	37,200	39,500	41,400	43,400	45,100	46,900
1210~1400	26,800	28,000	29,500	32,200	34,700	36,100	39,500	42,200	44,600	46,200	48,500	50,600
1410~1600	27,800	29,000	31,300	34,000	36,600	38,300	42,400	44,900	47,200	49,600	51,700	54,200
1610~1800	29,000	30,400	32,900	36,000	38,400	40,200	44,900	47,800	50,400	52,900	55,400	57,500
1810~2000	30,400	31,700	34,100	37,300	40,300	42,500	47,200	50,400	53,400	55,800	58,000	61,200
2010~2200	31,900	34,100	37,100	39,400	43,000	45,100	50,200	53,300	56,400	58,900	61,700	64,900
2210~2400	33,500	34,800	37,300	41,000	44,600	47,200	52,700	55,900	59,000	62,200	64,900	68,000
2410~2600	34,700	36,000	38,800	42,500	46,700	49,200	55,100	58,700	61,800	65,400	67,800	71,200
2610~2800	35,800	37,200	40,200	44,500	48,500	51,600	57,400	61,300	64,900	67,800	71,400	—
2810~3000	37,100	38,600	41,500	46,100	50,400	53,800	60,000	64,100	67,100	70,000	—	—

■ 赤字の部分は面積7m²以下での製作。

製品・
スラット性能

部品色対応表

価格

メンテナンス

継続色・
廃止色一覧

スラット詳細
P.92~

価格
P.106~

価格

価格表に掲載している製品本体価格とは別に物流諸経費を申し受けます。

※表示価格は消費税を含まないメーカー希望小売価格(本体価格)です。

シルキーシェイディRDS

*製品幅は5mm単位、製品高さは10mm単位での製作になります。

スラット	スラット No.	価格
ベーシックカラー	T-5006~5567	下表価格
パールカラー	T-5826~5828	下表価格
パンチング	T-8083~8827	ベーシックカラー × 1.2
ビジュアルカラー *	T-9201~9728	ベーシックカラー × 1.2

	スラット	スラット No.	価格
省エネ	遮熱	T-2082~2695	下表価格
	ガラスレス遮熱 *	T-2781~2899	ベーシックカラー × 1.1
省エネ + メンテナンス	酸化チタン+遮熱 *	T-6513~6574	ベーシックカラー × 1.1
	酸化チタン+ガラスレス遮熱 *	T-6852~6897	ベーシックカラー × 1.2

※ * のスラットでRDS(減速降下機能)なしで製作する場合の価格算出方法
 下表価格から-2,000円をしてから1.1倍または1.2倍してください。

シルキーシェイディ RDS 価格

スラット: ベーシックカラー・パールカラー・遮熱

[単位:円(税別)]

高さ(mm) \ 幅	270 ~295	300 ~800	805 ~1000	1005 ~1200	1205 ~1400	1405 ~1600	1605 ~1800	1805 ~2000	2005 ~2200	2205 ~2400	2405 ~2600	2605 ~2800	2805 ~3000
110~800	17,000	19,000	20,000	21,200	22,400	23,800	24,900	27,300	28,900	30,200	31,400	32,200	33,300
810~1000	17,600	19,600	20,600	22,000	23,300	24,700	25,800	28,300	29,900	31,300	32,500	33,300	34,500
1010~1200	18,400	20,400	21,300	22,400	24,200	25,700	26,800	29,300	31,100	32,600	34,200	35,500	36,800
1210~1400	19,200	21,200	22,200	23,400	25,500	27,300	28,400	31,100	33,200	35,200	36,400	38,000	39,800
1410~1600	20,100	22,100	23,100	24,700	26,800	28,900	30,200	33,300	35,300	37,000	38,900	40,500	42,500
1610~1800	21,100	23,100	24,000	25,900	28,300	30,300	31,600	35,300	37,600	39,600	41,500	43,500	45,100
1810~2000	22,000	24,000	25,000	26,900	29,400	31,700	33,400	37,000	39,600	41,900	43,700	45,400	47,900
2010~2200	23,300	25,300	26,900	29,200	31,000	33,800	35,500	39,300	41,800	44,200	46,200	48,400	50,900
2210~2400	24,500	26,500	27,500	29,400	32,300	35,200	37,000	41,300	43,800	46,300	48,700	50,900	—
2410~2600	25,300	27,300	28,300	30,500	33,400	36,700	38,700	43,200	46,000	48,500	51,200	—	—
2610~2800	26,200	28,200	29,300	31,600	35,000	38,000	40,400	44,900	48,000	50,900	—	—	—
2810~3000	27,200	29,200	30,400	32,700	36,300	39,600	42,200	47,000	50,100	—	—	—	—

■ 赤字の部分は面積6m²以下での製作。
 ■ 幅295mm以下の場合、RDS(減速降下機能)は付きません。
 ■ 幅300mm以上でRDS(減速降下機能)なしを製作する場合の価格: 上表価格-2,000円/台
 ※RDS(減速降下機能)なしの場合、高さ4000mmまで製作可能。最寄りの弊社支店・営業所へお問い合わせください。

シルキーシェイディアクア RDS 価格

スラット: ベーシックカラー・パールカラー・遮熱

[単位:円(税別)]

高さ(mm) \ 幅	270 ~295	300 ~800	805 ~1000	1005 ~1200	1205 ~1400	1405 ~1600	1605 ~1800	1805 ~2000	2005 ~2200	2205 ~2400	2405 ~2600	2605 ~2800	2805 ~3000
110~800	18,900	20,900	21,800	23,200	24,600	26,000	27,300	29,900	31,600	33,100	34,300	35,300	36,600
810~1000	19,400	21,400	22,600	24,000	25,600	27,000	28,200	31,000	32,700	34,200	35,500	36,600	37,900
1010~1200	20,300	22,300	23,300	24,600	26,500	28,000	29,300	32,100	34,100	35,700	37,400	38,900	40,300
1210~1400	21,200	23,200	24,300	25,700	27,800	29,900	31,100	34,100	36,400	38,600	39,900	41,600	43,500
1410~1600	22,200	24,200	25,000	27,000	29,300	31,600	33,100	36,600	38,700	40,700	42,600	44,400	46,500
1610~1800	23,000	25,000	26,100	28,400	31,000	33,200	34,700	38,700	41,100	43,400	45,500	47,700	49,200
1810~2000	24,100	26,100	27,500	29,400	32,200	34,900	36,700	40,700	43,400	46,000	47,900	49,900	52,500
2010~2200	25,700	27,700	29,400	32,000	33,900	36,900	38,900	43,100	45,900	48,500	50,700	53,100	55,700
2210~2400	26,900	28,900	30,200	32,200	35,400	38,600	40,700	45,300	48,000	50,800	53,400	55,700	—
2410~2600	27,900	29,900	31,000	33,400	36,700	40,100	42,400	47,400	50,400	53,300	56,300	—	—
2610~2800	28,800	30,800	32,100	34,700	38,200	41,600	44,300	49,100	52,600	55,700	—	—	—
2810~3000	30,000	32,000	33,300	35,800	39,800	43,400	46,200	51,500	55,000	—	—	—	—

■ 赤字の部分は面積6m²以下での製作。
 ■ 幅295mm以下の場合、RDS(減速降下機能)は付きません。
 ■ 幅300mm以上でRDS(減速降下機能)なしを製作する場合の価格: 上表価格-2,000円/台
 ※RDS(減速降下機能)なしの場合、高さ4000mmまで製作可能。最寄りの弊社支店・営業所へお問い合わせください。

価格

価格表に掲載している製品本体価格とは別に物流諸経費を申し受けます。

※表示価格は消費税を含まないメーカー希望小売価格(本体価格)です。

シルキーRDS

*製品幅は5mm単位、製品高さは10mm単位での製作になります。

スラット	スラット No.	価 格
ベーシックカラー	T-5006~5567	下表価格
パールカラー	T-5826~5828	下表価格
パンチング	T-8083~8827	ベーシックカラー × 1.2
ビジュアルカラー*	T-9201~9728	ベーシックカラー × 1.2

	スラット	スラット No.	価 格
省エネ	遮熱	T-2082~2695	下表価格
	グロスレス遮熱*	T-2781~2899	ベーシックカラー × 1.1
省エネ + メンテナンス	酸化チタン+遮熱*	T-6513~6574	ベーシックカラー × 1.1
	酸化チタン+グロスレス遮熱*	T-6852~6897	ベーシックカラー × 1.2

※ *のスラットでRDS(減速降下機能)なしで製作する場合の価格算出方法
下表価格から-2,000円をしてから1.1倍または1.2倍してください。

シルキー RDS 価格

スラット: ベーシックカラー・パールカラー・遮熱

[単位:円(税別)]

高さ(mm) \ 幅	150 ~295	300 ~800	805 ~1000	1005 ~1200	1205 ~1400	1405 ~1600	1605 ~1800	1805 ~2000	2005 ~2200	2205 ~2400	2405 ~2600	2605 ~2800	2805 ~3000
110~800	15,400	17,400	18,300	19,400	20,500	21,800	22,800	25,000	26,400	27,600	28,700	29,400	30,400
810~1000	16,000	18,000	18,900	20,100	21,300	22,600	23,600	25,900	27,300	28,600	29,700	30,400	31,500
1010~1200	16,700	18,700	19,500	20,500	22,100	23,500	24,500	26,800	28,400	29,800	31,200	32,400	33,600
1210~1400	17,400	19,400	20,300	21,400	23,300	25,000	26,000	28,400	30,300	32,100	33,200	34,700	36,300
1410~1600	18,200	20,200	21,100	22,600	24,500	26,400	27,600	30,400	32,200	33,800	35,500	37,000	38,800
1610~1800	19,100	21,100	22,000	23,700	25,900	27,700	28,900	32,200	34,300	36,100	37,900	39,700	41,100
1810~2000	20,000	22,000	22,900	24,600	26,900	29,000	30,500	33,800	36,100	38,200	39,900	41,400	43,700
2010~2200	21,100	23,100	24,600	26,700	28,300	30,900	32,400	35,900	38,100	40,300	42,100	44,100	46,400
2210~2400	22,200	24,200	25,100	26,900	29,500	32,100	33,800	37,700	40,000	42,200	44,400	46,400	—
2410~2600	23,000	25,000	25,900	27,900	30,500	33,500	35,300	39,400	42,000	44,200	46,700	—	—
2610~2800	23,800	25,800	26,800	28,900	32,000	34,700	36,900	41,000	43,800	46,400	—	—	—
2810~3000	24,700	26,700	27,800	29,900	33,100	36,100	38,500	42,900	45,700	—	—	—	—

- 赤字の部分は面積6m²以下の製作。
- 幅295mm以下の場合、RDS(減速降下機能)は付きません。
- 幅300mm以上でRDS(減速降下機能)なしを製作する場合の価格: 上表価格-2,000円/台
- ※RDS(減速降下機能)なしの場合、高さ4000mm、ポール操作は面積7m²まで製作可能。最寄りの弊社支店・営業所へお問い合わせください。

シルキーアクア RDS 価格

スラット: ベーシックカラー・パールカラー・遮熱

[単位:円(税別)]

高さ(mm) \ 幅	150 ~295	300 ~800	805 ~1000	1005 ~1200	1205 ~1400	1405 ~1600	1605 ~1800	1805 ~2000	2005 ~2200	2205 ~2400	2405 ~2600	2605 ~2800	2805 ~3000
110~800	17,100	19,100	20,000	21,200	22,500	23,800	25,000	27,300	28,900	30,200	31,300	32,200	33,400
810~1000	17,600	19,600	20,700	22,000	23,400	24,700	25,800	28,300	29,900	31,200	32,400	33,400	34,600
1010~1200	18,400	20,400	21,300	22,500	24,200	25,600	26,800	29,300	31,100	32,600	34,100	35,500	36,800
1210~1400	19,200	21,200	22,200	23,500	25,400	27,300	28,400	31,100	33,200	35,200	36,400	38,000	39,700
1410~1600	20,100	22,100	22,900	24,700	26,800	28,900	30,200	33,400	35,300	37,100	38,900	40,500	42,400
1610~1800	20,900	22,900	23,900	26,000	28,300	30,300	31,700	35,300	37,500	39,600	41,500	43,500	44,900
1810~2000	21,900	23,900	25,100	26,900	29,400	31,900	33,500	37,100	39,600	42,000	43,700	45,500	47,900
2010~2200	23,300	25,300	26,900	29,200	31,000	33,700	35,500	39,300	41,900	44,200	46,200	48,400	50,800
2210~2400	24,400	26,400	27,600	29,400	32,300	35,200	37,100	41,300	43,800	46,300	48,700	50,800	—
2410~2600	25,300	27,300	28,300	30,500	33,500	36,600	38,700	43,200	46,000	48,600	51,300	—	—
2610~2800	26,100	28,100	29,300	31,700	34,900	38,000	40,400	44,800	48,000	50,800	—	—	—
2810~3000	27,200	29,200	30,400	32,700	36,300	39,600	42,100	47,000	50,100	—	—	—	—

- 赤字の部分は面積6m²以下の製作。
- 幅295mm以下の場合、RDS(減速降下機能)は付きません。
- 幅300mm以上でRDS(減速降下機能)なしを製作する場合の価格: 上表価格-2,000円/台
- ※RDS(減速降下機能)なしの場合、高さ4000mm、ポール操作は面積7m²まで製作可能。最寄りの弊社支店・営業所へお問い合わせください。

製品・
スラット性能

部品色対応表

価格

メンテナンス

継続色・
廃止色一覧

スラット詳細
P.92~

価格
P.106~

価格

価格

※表示価格は消費税を含まないメーカー希望小売価格（本体価格）です。
 ※製品1台あたりの最低価格基準面積は2m²となり、面積2m²未満の場合は2m²の価格になります。
 面積は小数第2位を四捨五入してください。

*製品幅・製品高さとも10mm単位での製作になります。

モノコム高遮蔽

*酸化チタン+遮熱、酸化チタン+グロスレス遮熱は、「モノコム高遮蔽25」のみの対応。

製品名	モノコム高遮蔽25			モノコム高遮蔽35		
対応スラット	・ベーシックカラー ・遮熱 ・パールカラー	・グロスレス遮熱 ・酸化チタン+遮熱	・酸化チタン +グロスレス遮熱 ・ビジュアルカラー	・ベーシックカラー ・遮熱 ・パールカラー	グロスレス遮熱	ビジュアルカラー
価格	17,100円/m ²	18,810円/m ²	20,520円/m ²	14,200円/m ²	15,620円/m ²	17,040円/m ²

遮光板（オプション）：**加算価格なし**

モノコムシェイディ

*酸化チタン+遮熱、酸化チタン+グロスレス遮熱は、「モノコムシェイディ25」のみの対応。

製品名	モノコムシェイディ25			モノコムシェイディ35		
対応スラット	・ベーシックカラー ・遮熱 ・パールカラー	・グロスレス遮熱 ・酸化チタン+遮熱	・酸化チタン +グロスレス遮熱 ・ビジュアルカラー	・ベーシックカラー ・遮熱 ・パールカラー	グロスレス遮熱	ビジュアルカラー
価格	14,900円/m ²	16,390円/m ²	17,880円/m ²	12,500円/m ²	13,750円/m ²	15,000円/m ²

遮光板（オプション）：**加算価格なし**

モノコム（ラダーコード仕様）

*酸化チタン+遮熱、酸化チタン+グロスレス遮熱、パンチングは、「モノコム25」のみの対応。

製品名	モノコム25			モノコム35			モノコム50
対応スラット	・ベーシックカラー ・遮熱 ・パールカラー	・グロスレス遮熱 ・酸化チタン+遮熱 ・パンチング	・酸化チタン +グロスレス遮熱 ・ビジュアルカラー	・ベーシックカラー ・遮熱 ・パールカラー	グロスレス遮熱	ビジュアルカラー	遮熱
価格	14,300円/m ²	15,730円/m ²	17,160円/m ²	11,900円/m ²	13,090円/m ²	14,280円/m ²	11,900円/m ²

遮光板（オプション）：**上記価格+600円**

モノコム（ラダーテープ仕様）

*酸化チタン+遮熱、酸化チタン+グロスレス遮熱は、「モノコム25R」のみの対応。

製品名	モノコム25R			モノコム35R		
対応スラット	・ベーシックカラー ・遮熱 ・パールカラー	・グロスレス遮熱 ・酸化チタン+遮熱	・酸化チタン +グロスレス遮熱 ・ビジュアルカラー	・ベーシックカラー ・遮熱 ・パールカラー	グロスレス遮熱	ビジュアルカラー
価格	15,700円/m ²	17,270円/m ²	18,840円/m ²	13,000円/m ²	14,300円/m ²	15,600円/m ²

遮光板（オプション）：**上記価格+600円**

※表示価格は消費税を含まないメーカー希望小売価格(本体価格)です。
※製品1台あたりの最低価格基準面積は2m²となり、面積2m²未満の場合は2m²の価格になります。
面積は小数第2位を四捨五入してください。

価格

*製品幅・製品高さとも10mm単位での製作になります。

モノタッチ高遮蔽

*酸化チタン+遮熱、酸化チタン+グロスレス遮熱は、「モノタッチ高遮蔽25」のみの対応。

製品名	モノタッチ高遮蔽25			モノタッチ高遮蔽35		
対応スラット	・ベーシックカラー ・遮熱 ・パールカラー	・グロスレス遮熱 ・酸化チタン+遮熱	・酸化チタン +グロスレス遮熱 ・ビジュアルカラー	・ベーシックカラー ・遮熱 ・パールカラー	グロスレス遮熱	ビジュアルカラー
価格	18,700円/m ²	20,570円/m ²	22,440円/m ²	15,600円/m ²	17,160円/m ²	18,720円/m ²

〈オプション〉

部品名	価格	備考	部品名	価格	備考
ガイドレール(タテ・ヨコとも)	5,190円/m	カラー:ブラック・シルバー ※1mm単位での製作	L型プレート	640円/個	-
雑音防止ゴム	1,780円/本	1本あたり5m	L型プレート止めビス	40円/個	プレート1個につき4個必要

*ガイドレールを取付ける場合、雑音防止ゴム・L型プレート・L型プレート止めビスが必要です。

製品・
スラット性能

部品色対応表

価格

メンテナンス

継続色・
廃止色一覧

モノタッチ

*酸化チタン+遮熱、酸化チタン+グロスレス遮熱は、「モノタッチ25」のみの対応。

製品名	モノタッチ25			モノタッチ35		
対応スラット	・ベーシックカラー ・遮熱 ・パールカラー	・グロスレス遮熱 ・酸化チタン+遮熱	・酸化チタン +グロスレス遮熱 ・ビジュアルカラー	・ベーシックカラー ・遮熱 ・パールカラー	グロスレス遮熱	ビジュアルカラー
価格	15,700円/m ²	17,270円/m ²	18,840円/m ²	13,000円/m ²	14,300円/m ²	15,600円/m ²

グラデーションブラインド

製品名	グラデーションブラインド [®] モノコム25		
対応スラット	・ベーシックカラー ・遮熱 ・パールカラー	・グロスレス遮熱 ・酸化チタン+遮熱	・酸化チタン +グロスレス遮熱 ・ビジュアルカラー
価格	17,200円/m ²	18,920円/m ²	20,640円/m ²

シルキーメカニカル(ラダーコード仕様)

*酸化チタン+遮熱、酸化チタン+グロスレス遮熱、パンチングは、「シルキーメカニカル25」のみの対応。

製品名	シルキーメカニカル25			シルキーメカニカル35		
対応スラット	・ベーシックカラー ・遮熱 ・パールカラー	・グロスレス遮熱 ・酸化チタン+遮熱 ・パンチング	・酸化チタン +グロスレス遮熱 ・ビジュアルカラー	・ベーシックカラー ・遮熱 ・パールカラー	グロスレス遮熱	ビジュアルカラー
価格	14,300円/m ²	15,730円/m ²	17,160円/m ²	11,900円/m ²	13,090円/m ²	14,280円/m ²

遮光板〈オプション〉: **上記価格+600円**

シルキーメカニカル(ラダーテープ仕様)

*酸化チタン+遮熱、酸化チタン+グロスレス遮熱は、「シルキーメカニカル25R」のみの対応。

製品名	シルキーメカニカル25R			シルキーメカニカル35R		
対応スラット	・ベーシックカラー ・遮熱 ・パールカラー	・グロスレス遮熱 ・酸化チタン+遮熱	・酸化チタン +グロスレス遮熱 ・ビジュアルカラー	・ベーシックカラー ・遮熱 ・パールカラー	グロスレス遮熱	ビジュアルカラー
価格	15,700円/m ²	17,270円/m ²	18,840円/m ²	13,000円/m ²	14,300円/m ²	15,600円/m ²

遮光板〈オプション〉: **上記価格+600円**

スラット詳細
P.92~

価格
P.106~

■ 価格

価格

*製品幅・製品高さとも10mm単位での製作になります。

■ VS35

製品名	VS35	
対応スラット	・ベーシックカラー ・遮熱 ・パールカラー	グロスレス遮熱
価格	9,900円/m ²	10,890円/m ²

遮光板〈オプション〉：**上記価格+600円**

■ モノコムブラッキー

製品名	モノコムブラッキー	
対応スラット	遮熱 (T-2082 マットブラックのみ)	
価格	19,700円/m ²	

〈オプション〉

部品名	価格	備考
ガイドレール (タテ・ヨコとも)	5,190円/m	カラー:ブラック・シルバー ※1mm単位での製作
雑音防止ゴム	1,780円/本	1本あたり5m
L型プレート	640円/個	-
L型プレート止めビス	40円/個	プレート1個につき4個必要

※ガイドレールを取付ける場合、雑音防止ゴム・L型プレート・L型プレート止めビスが必要です。

■ 断熱ブラインド

別途積算となります。
最寄りの弊社支店・営業所へお問い合わせください。

■ ルミスター 50

別途積算となります。
最寄りの弊社支店・営業所へお問い合わせください。

■ コンホルト

別途積算となります。
最寄りの弊社支店・営業所へお問い合わせください。

メンテナンス

操作位置の左右転換方法

操作位置を簡単に変えられる「左右転換機能」が付いています。

対象製品

モノコム

モノコム高遮蔽

※製品を取外した状態で作業を行ってください。

※モノコム高遮蔽の場合、左右転換後は製品の構造上、昇降コードの位置やスラットの見え方が若干異なります。



左右転換前 (操作位置: 右)



① 操作プーリーの裏のレバーを手前に引きながら、操作プーリーを矢印方向へ45度回転させ、操作プーリーを取外します。



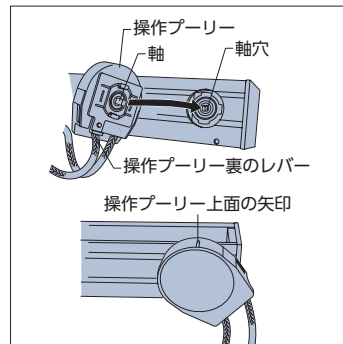
操作プーリーを外した状態



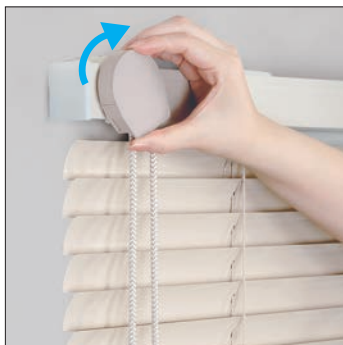
② 製品を裏返します。



③ 丸いカバーの側面にある突起に指をかけ、矢印方向へ45度回転させ、カバーを取外します。



④ 操作プーリーの裏側から突出している軸の向きを製品本体の軸穴に合わせ、少し差し込みます。その状態で、操作プーリー側面上部の矢印を真上に向け、奥まで差し込みます。



⑤ 操作プーリーを矢印方向へ45度回転させ、取付けます。最後に外した丸いカバーを裏面に取付けて完了です。



左右転換後 (操作位置: 左)

※操作プーリーを取付けた後、ゆっくり操作し、確実に取付けられていることを確認してください。

製品・スラット性能

部品色対応表

価格

メンテナンス

継続色・廃止色一覧

スラット詳細 P.92~

価格 P.106~

操作位置の左右転換方法

*写真はシルキー RDSの場合

操作位置を簡単に換えられる「左右転換機能」が付いています。

対象製品

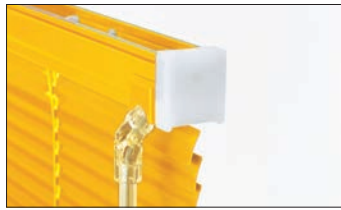
シルキー RDS

シルキーアクア RDS

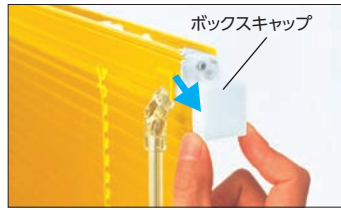
パーフェクトシルキー

※各製品ともにワンポール操作のみ対応となります。

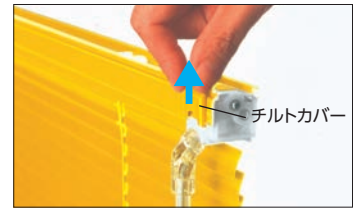
※下記の作業手順は、「シルキー RDS」「シルキーアクア RDS」の場合です。製品を取外した状態で作業を行ってください。



左右転換前 (操作位置:右)



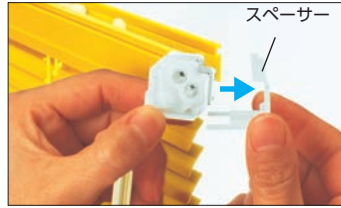
①操作側のボックスキャップを外します。



②チルトカバーを上へ引き上げて外します。



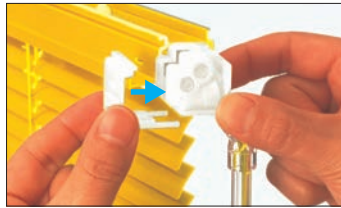
③チルトギアをヘッドボックスから引き出します。その時ヘッドボックスの上部を指で広げぎみにすると楽に引き出せます。



④チルトギアから裏面のスペーサーを外します。



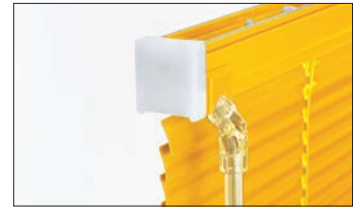
⑤チルトギアを矢印の方向に90度回転させます。



⑥回転後のチルトギアの裏面にスペーサーを取付けます。



⑦2つある穴のうち、上にある穴にシャフトが入るようにチルトギアをヘッドボックスに差し込みます。



左右転換後 (操作位置:左)

⑧チルトカバーとボックスキャップをもとの位置に取付けます。

高さ調整方法

*写真はモノコムの場合

以下の製品では、取付け後に製品高さが調整できる「高さ調整機能」付きです。

ラダーコード (ラダーテープ) 1ピッチ分、高さを縮めることができます。

窓枠や床面にぴったりと納めることができ、窓枠との不快な接触音を解消できます。

製品は取付けた状態のまま調整できるので、便利です。

対象製品

パーフェクトシルキー

パーフェクトシルキー スリーウェイ

パーフェクトシルキー チェーン

パーフェクトシルキー チェーンタッチ

シルキーシェイディ RDS

シルキーシェイディアクア RDS

シルキー RDS

シルキーアクア RDS

モノコム高遮蔽

モノコムシェイディ

モノコム

モノタッチ高遮蔽

モノタッチ

グラデーションブラインド。モノコム25

シルキーメカニカル

VS35



高さ調整前



ボトムレール裏面のテープホルダーをマイナスドライバーやコインなどでまわします。

※ご注文の製品高さよりも長くすることはできません。



ラダーコード (ラダーテープ) 1ピッチ分、高さが縮まります。

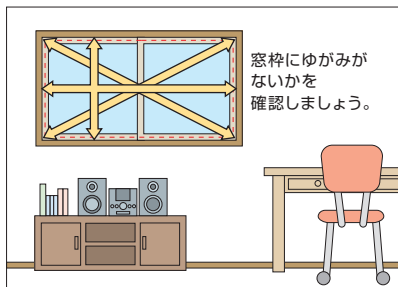
参考:ダイヤル1/4回転で、約5mm縮められます。

サイズを測る前の注意について

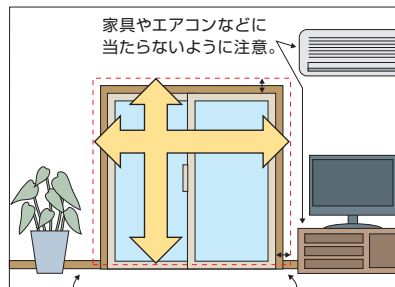
サイズを測る前に以下の注意点をご参照ください。サイズの測り方は、各製品仕様ページをご覧ください。

注意 サイズを測る前の注意点について

1. 窓枠内に取り付けるとき(天井付け)は、窓枠のゆがみに注意してください。



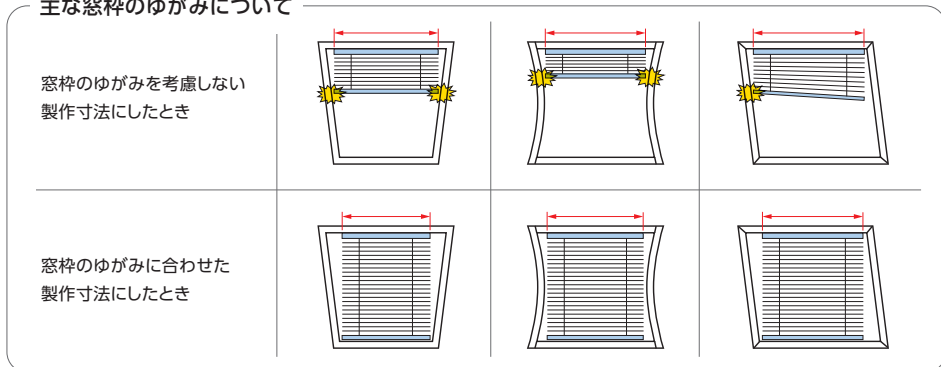
2. 窓枠を覆うとき(正面付け)は、製品のまわりにある障害物等に注意してください。



製品が床までくる場合は、床に当たらないように10mm以上製品高さを小さく。窓枠より50~100mm程度大きく。

ゆがみのある窓枠へ製品を取付ける場合、ゆがみに合わせた製作寸法になっていないと、製品が窓枠に干渉し製品の昇降・開閉動作に不具合が生じる恐れがあります。製品の発注寸法を決める前に、窓枠のゆがみの有無を確認することをおすすめします。

主な窓枠のゆがみについて



特に窓サイズが大きいときは、窓枠のゆがみに対してより注意が必要になります。

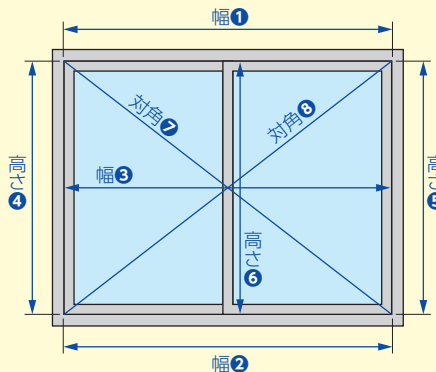
窓枠のゆがみを確認する方法

窓枠のゆがみの有無は、以下の手順で確認することができます。

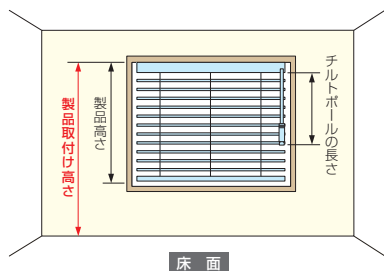
- ① 取付ける窓枠の内側寸法(右図の幅①~対角⑧)を測ります。
 - ・幅③の測り方：高さ④または高さ⑤の真ん中(1/2)の位置に印をつけて、その位置から寸法を測ってください。
 - ・高さ⑥の測り方：幅①または幅②の真ん中(1/2)の位置で寸法を測ってください。

- ② ①で測った寸法から窓枠のゆがみの有無を確認します。「幅①~③」「高さ④~⑥」「対角⑦~⑧」それぞれで寸法の誤差がないことを確認してください。

特に「対角⑦~⑧」で寸法の誤差がある場合は、ゆがみに合わせた製作寸法にしないと、製品の動作に不具合を生じる恐れがあります。最寄りの販売店等にご相談ください。



- シルキー RDS・シルキーシェイディ RDSのワンポール操作、パーフェクトシルキー・パーフェクトシルキー スリーウェイ(上下分割制御)のワンポール操作・ポール操作の場合製品を取付ける位置の高さ(取付け高さ)も測ってください。



*図はワンポール操作の場合

- ・製品取付け高さとは「床面からブラインドを取付ける位置までの高さ」のことを指します。これはチルトポールの長さを決めるために必要になるので、正確に測ってください。

注意 製品取付け高さ指定時の注意

製品取付け高さによってチルトポールが製品高さよりも長くなる場合があります。チルトポールを窓枠内に納めたい場合には各製品仕様ページをご確認の上、ご希望のチルトポールの長さとなるように製品取付け高さを指定してください。

製品・スラット性能

部品色対応表

価格

メンテナンス

継続色・廃止色一覧

スラット詳細 P.92~

価格 P.106~

継続色・廃止色一覧

旧品番 (T-)	新品番 (T-)	色名
1012	廃止	ホワイト
1013	廃止	アイボリー
1129	廃止	スカイグリーン
1137	廃止	アイスグレー
1316	廃止	ベビーピンク
1353	廃止	ナチュラルアイボリー
1510	廃止	スカイ
1522	廃止	シャインピュアホワイト
1828	廃止	シャンパンシルバー
1854	廃止	メタリックシルバー
2013	廃止	アイボリー
2014	廃止	ベージュ
2082	2082	マットブラック
2119	廃止	オフホワイト
2124	2124	パールクリーム
2128	廃止	スプリングホワイト
2129	2129	スカイグリーン
2131	2131	マットナイルグリーン
2137	廃止	アイスグレー
2311	廃止	マットスカイグレー
2312	廃止	コットンベージュ
2317	廃止	パールピンク
2319	2319	フロストブルー
2336	廃止	サンドグレー
2349	2349	マットソフトグレー
2350	廃止	ピュアホワイト
2359	2359	マットスキンベージュ
2510	廃止	スカイ

旧品番 (T-)	新品番 (T-)	色名
2513	2513	マットアイボリー
2514	2514	マットベージュ
2522	2522	シャインピュアホワイト
2536	2536	カフェブラウン
2544	2544	ピュアピンク
2547	廃止	シトラスグリーン
2566	2566	ニュアンスブラウン
2567	廃止	カルアベージュ
2569	2569	マットオフホワイト
2570	2570	マットパウダーグリーン
2571	2571	マットパウダーブルー
2572	廃止	マットホワイトフラックス
2573	2573	マットアイスグレー
2574	2574	マットサンドグレー
2575	廃止	マットリネンホワイト
2576	2576	マットナチュラルアイボリー
2577	2577	マットブロンズブラック
2691	廃止	ブロンズブラック&シャインピュアホワイト
2692	廃止	サンドグレー&シャインピュアホワイト
2693	廃止	シトラスグリーン&シャインピュアホワイト
2694	廃止	フロストブルー&シャインピュアホワイト
2695	2685	ニュアンスブラウン&シャインピュアホワイト
2851	2851	ホワイト
2852	2852	アイスグレー
2853	2853	オフホワイト
2854	2854	サンドグレー
2855	2855	アッシュグレー
2856	2856	スレートグレー

製品・
スラット性能

部品色対応表

価格

メンテナンス

継続色・
廃止色一覧

旧品番 (T-)	新品番 (T-)	色名
2857	2857	グレー
2858	2858	ブロンズブラック
2859	2859	アッシュグレー&アイスグレー
2860	2860	グレー&アイスグレー
3012	廃止	ホワイト
3013	廃止	アイボリー
3129	廃止	スカイグリーン
3137	廃止	アイスグレー
3316	廃止	ベビーピンク
3353	廃止	ナチュラルアイボリー
3510	廃止	スカイ
3522	廃止	シャインピュアホワイト
3828	廃止	シャンパンシルバー
3854	廃止	メタリックシルバー
4013	廃止	アイボリー
4124	廃止	パールクリーム
4129	廃止	スカイグリーン
4349	廃止	ソフトグレー
4353	廃止	ナチュラルアイボリー
4510	廃止	スカイ
4522	廃止	シャインピュアホワイト
4544	廃止	ピュアピンク
4571	廃止	パウダーブルー
4573	廃止	マットアイスグレー
5083	5083	マットホワイト
5093	廃止	アップルグリーン
5103	廃止	アクアブルー
5521	5521	マットスノーホワイト

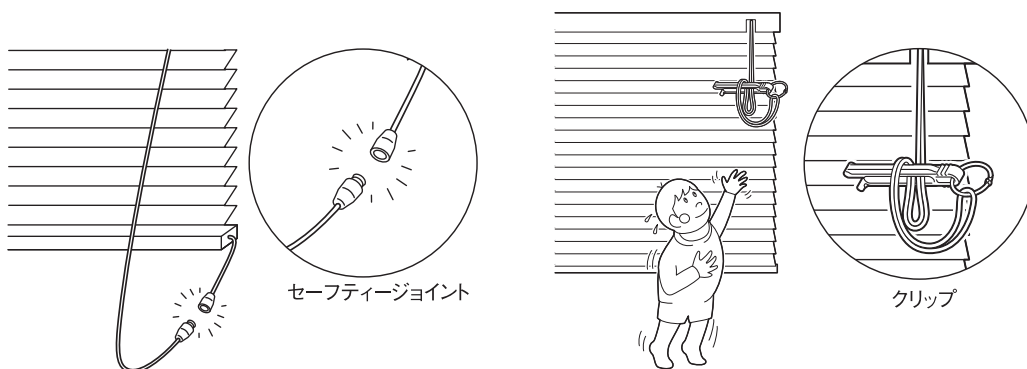
旧品番 (T-)	新品番 (T-)	色名
5539	5539	マットシュガーグリーン
5540	5540	マットシュガーブルー
5541	5541	マットシュガーピンク
5543	5543	マットモーニングイエロー
5548	廃止	クールローズ
5568	廃止	ファニーオレンジ
5601	廃止	モダンシルバー&マットホワイト
5602	廃止	モダンシルバー&アイスグレー
5604	廃止	ホワイト&マットブラック
5825	廃止	パールアイボリー
5826	5826	パールホワイトブルー
5827	5827	モダンシルバー
5828	5828	シャンパンシルバー
5854	廃止	メタリックシルバー
6013	廃止	アイボリー
6124	廃止	パールクリーム
6129	廃止	スカイグリーン
6349	廃止	ソフトグレー
6353	廃止	ナチュラルアイボリー
6510	廃止	スカイ
6522	6522	シャインピュアホワイト
6544	廃止	ピュアピンク
6571	廃止	パウダーブルー
6573	廃止	マットアイスグレー
8083	8083	パンチングマットホワイト
8137	8137	パンチングマットアイスグレー
8513	廃止	パンチングマットアイボリー
8827	8827	パンチングモダンシルバー

スラット詳細
P.92~価格
P.106~

安心してブラインド等をご使用いただくために

—— 日本ブラインド工業会 ——

日本ブラインド工業会では小さなお子さまがいるご家庭でも、安心してブラインドやスクリーン類をご使用いただくために、次の部品を整備しています。



- ・解除ジョイント(セーフティジョイント)
子供の体重がかかると外れる部品です。

- ・コード留め具(クリップ)
コードやチェーンを束ねる部品です。子供の手の届かない位置で束ねることにより事故を防止する効果があります。操作部に装着した状態で出荷されます。



注意

子供は思わぬ行動を取ります。大人の常識は通用しません。
子供をコードやチェーンで遊ばせないように注意してください。



警告

コードやチェーンが体に巻きついたり、引っかかるようなことをしないでください。
事故の恐れがあります。



日本ブラインド工業会



警告

クリップでコードを束ねない場合は、コードやチェーンが体に巻きついたり引っかかり、思わぬ事故につながる恐れがあります。



警告

ボトムコードを外さない場合、子供が引っかかり思わぬ事故につながる恐れがあります。



警告

小さなお子さまがいるご家庭では、ブラインドやスクリーンのコードやチェーン類の近くにソファやベッドを置かないでください。
ソファやベッドに上がれば手が届き、事故の恐れがあります。



日本ブラインド工業会

セーフティジョイントやクリップをご使用になっても、事故が完全に回避されるわけではありません。
コードやチェーンの危険性を十分に認識したうえでご使用をお願いします。

製品を注文・使用する上での注意について

- 本製品には、経時変化等の変形・色変化が生じることがあります。
- 木目・色・風合等において、原材料に起因するバラつきが生じることがあります。
- 特殊環境(火気のある場所、結露、高温多湿の著しい場所、温泉施設等)ではご使用にならないようお願いします。
- 本製品は、消防法に基づく防災規制の対象外製品です。
- 当サンプル帳に記載の試験データは実測値であり、品質保証値ではありません。

製品の安全対策について

タチカワブラインドは、安全・安心に製品をご使用いただけるよう、製品取扱いにおける安全性向上を推進しています。

(お願い) 安全対策部品をご使用になっても、事故が完全に回避されるわけではありません。コードやチェーンの危険性を十分に認識した上でご使用をお願いします。「コードフック」「コードクリップ」「マルチチェーンハンガー」は、お子さまの手が届かない高さに操作コードや操作チェーンを束ねることで、チャイルドセーフティーが有効になります。

チャイルドセーフティー製品・チャイルドセーフティー部品／セーフティー部品の基準について

タチカワブラインドでは3段階の安全基準を設け、小さなお子さまのいらっしゃるご家庭や施設にお勧めの「チャイルドセーフティー製品」「チャイルドセーフティー部品」や、その他事故低減を目的とした「セーフティー部品」を施した製品をご用意しています。「チャイルドセーフティー製品」及び「チャイルドセーフティー部品」が装備される製品には、右記のマークを表示しています。

チャイルドセーフティー製品

子供が触れることができるコードがない、もしくは円周30cm以上(社内基準)のループがない製品です。

このマークが目印

チャイルド
セーフティー

チャイルドセーフティー部品

ループ状になったブラインドのコードやカーテンのタッセルに6kg(社内基準)の力が掛かるとループが分離する安全対策を施した部品、もしくは子供が届かない高さに束ねる、触れられないようにできる等で安全が確保できる部品です。

●コードクリップ

操作コードや操作チェーンを危険のないよう束ねる部品です。小さなお子さまがいる場合など、手の届かない高さに束ねられるので、安全にご使用いただけます。



●セーフティージョイント

小さなお子さまの首や体に操作コードが引っ掛かっても、操作コードに6kg(社内基準)の力が掛かると、ジョイント部が分離する仕組みの部品です。



●コードフック

操作コード(昇降コード)を危険のないよう引っ掛ける部品です。小さなお子さまがいる場合など、手の届かない高さに操作コード(昇降コード)をまとめることができるので、安全にご使用いただけます。



●セーフティーイコライザー

小さなお子さまの首や体にイコライザーより上部の昇降コードが引っ掛かっても、昇降コードに6kg(社内基準)の力が掛かると、イコライザーが分離する仕組みの部品です。



●マルチチェーンハンガー

操作チェーンの下部に組み込み、操作チェーンを危険のないよう束ねる部品です。小さなお子さまがいる場合など、手の届かない高さに束ねられるので、安全にご使用いただけます。



●セーフティーボトムキャップ

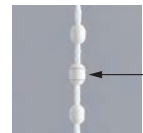
操作コードに通常操作以上の負荷が掛かった場合に、ボトムキャップから操作コードが外れる仕組みの部品です。

セーフティー部品

チャイルドセーフティー基準(社内基準)は満たしません。ループ状になったブラインドのコードに力が掛かるとループが分離して安全側に働き、人体・製品の保護につながる部品です。

●セーフティーチェーン

操作チェーンに通常操作以上の力が掛かると、ジョイント部が分離する仕組みの部品です。



ジョイント部

品質の保証について

タチカワブラインド ヨコ型ブラインドは、厳密なる品質管理および検査を経てお届けしております。

商品の引渡し日より1年以内*に取扱説明書に記載通りの正常なご使用状態において、万一故障した場合は無料で修理いたします。

詳しくは商品に同梱しております取扱説明書をご覧ください。尚、本保証は日本国内においてのみ有効です。

*シルキー RDS、シルキーシェイディ RDS、パーフェクトシルキー、パーフェクトシルキー チェーンは3年以内。ただし「スラット部」「コード類」の無償保証期間は1年となります。

- 製品の仕様、価格は品質改良や諸物価の変動等により、予告なく変更することがありますので、あらかじめご了承ください。
- 表示価格は消費税を含まないメーカー希望小売価格(本体価格)です。取付け費、工事費等は含まれておりません。
- 写真の色調等は、印刷のため実物と多少異なる場合があります。

[表紙]

[中面]

当サンプル帳には、環境に配慮したインキを使用しています。



カラーサンプル ページの見方

スラット名 → **グロスレス遮熱**

T-2781~2899 (40色)

対応スラット幅

スラット幅 25mm ↓ 35mm ↓

価格 ベーシックカラー × 1.1 → 価格

スラットNo. → T-2851 (27.7) (23.4%)
ホワイト

色名 →

日射反射率

スラットNo.横の **00.0%** は、日射反射率(スラットが日射熱を室外側に反射する割合)を表しています。
日射反射率が高いほど省エネ効果が高いです。

スラットの探し方 スラットNo.からサンプル掲載の位置を確認できます。 ▶P.102

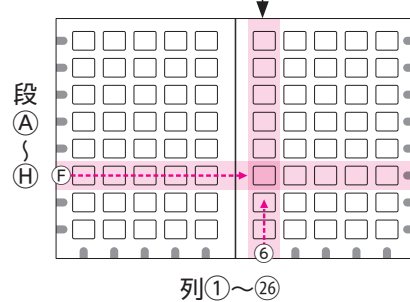
■カラーサンプル掲載位置

(例) T-2082の場合

スラットNo. (T-)	色名	カラーサンプル掲載位置 (段・列)
2082	マットブラック	F-6
2124	パールクリーム	A-9
2129	スカイグリーン	E-9
2131	マットナイルグリーン	F-9
2231	マットガトーブラウン	F-7
2232	マットセピアローズ	C-8

■カラーサンプル

掲載位置がF-6の場合、F段の6列目を指します。

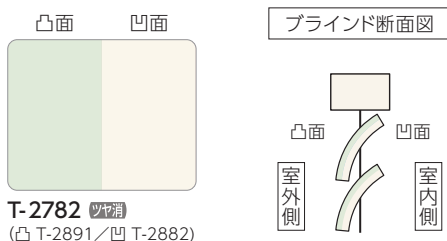


ツートンカラーについて

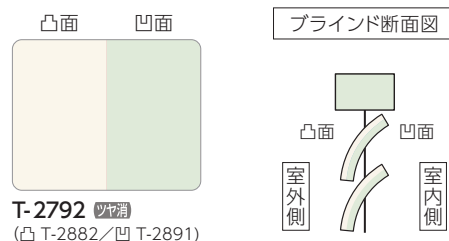
ツートンカラーは、スラットの凸面と凹面で2つのカラーが楽しめるスラットです。
このサンプル帳では、下記のように掲載しています。

*ヘッドボックス・ボトムレールのカラーは、スラットの凹面(右側)と同色または同系色になります。
※ツートンカラーは印刷のため、ご注文の際はスラットNo.を元に実物サンプルでご確認ください。

(例) T-2782の場合



(例) T-2792の場合



COLOR SAMPLE

カラーサンプル

製品対応一覧

対応製品	スラット	ベーシックカラー	パールカラー	パンチング	ビジュアルカラー	省エネ		省エネ + メンテナンス		備考
						遮熱	グロスレス遮熱	酸化チタン+遮熱	酸化チタン+グロスレス遮熱	
						スラットNo. (T) スラット幅	5006 ~5567	5826 ~5828	8083 ~8827	
■パーフェクトシルキー (P.18) パーフェクトシルキー スリーウェイ パーフェクトシルキー チェーン パーフェクトシルキー チェーンタッチ	25mm	●	●	—	●	●	●	●※3	●※3	※3 水まわりにはご使用になれません。 ●掲載色以外にも対応できる色があります。 対応スラットカラーについては、 「パーフェクトシルキーサンプル帳」を ご覧ください。
■シルキーシェイディ RDS (P.32) シルキーシェイディアクア RDS	25mm	●	●	●	●	●	●	●※4	●※4	※4 アクア製品には対応しません。 ●掲載色以外にも対応できる色があります。 対応スラットカラーについては、 「シルキーシェイディ・シルキーサンプル帳」を ご覧ください。
■シルキー RDS (P.38) シルキーアクア RDS	25mm	●	●	●	●	●	●	●※4	●※4	
■モノコム高遮蔽 (P.44) モノコムシェイディ	25mm	●	●	—	●	●	●	●	●	
	35mm	●※1	●	—	●	●	●	—	—	
■モノコム (P.52)	25mm	●	●	●	●	●	●	●	●	
	35mm	●※1	●	—	●	●	●	—	—	
	50mm	—	—	—	—	●※2	—	—	—	
■モノタッチ高遮蔽 (P.56) モノタッチ	25mm	●	●	—	●	●	●	●	●	
	35mm	●※1	●	—	●	●	●	—	—	
■グラデーションブラインド® モノコム25 (P.64)	25mm	●	●	—	●	●	●	●	●	
■シルキーメカニカル (P.68)	25mm	●	●	●	●	●	●	●	●	
	35mm	●※1	●	—	●	●	●	—	—	
■VS35 (P.72)	35mm	●※1	●	—	—	●	●	—	—	
■モノコムブラッキー (P.76)	35mm	—	—	—	—	●※5	—	—	—	※5 1色(T-2082 マットブラック)のみ対応。
■断熱ブラインド (P.80)	35mm									
■天窓 ルミスター50 (P.84)	50mm									●カラーサンプルに掲載のスラットカラーとは 異なります。 各製品のページをご覧ください。
■外装 コンホルト (P.88)	80mm									

※1 スラット幅35mmのベーシックカラーは15色のみ対応。(対応色は35マークを記載)

※2 スラット幅50mmはラダーコード仕様、遮熱5色のみ対応。(対応色は50マークを記載)

グロスレス遮熱

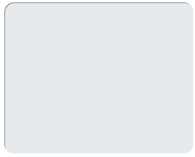
スラット幅



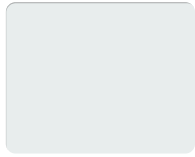
T-2781~2899 (40色)

価格 ベーシックカラー × 1.1

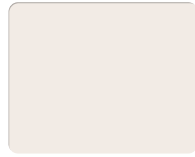
A



T-2851 ツヤ消 73.4%
ホワイト



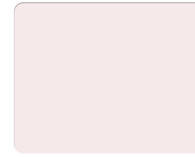
T-2879 ツヤ消 72.1%
アイスホワイト



T-2882 ツヤ消 71.1%
ピュアアイボリー

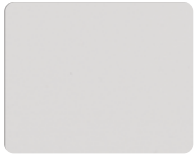


T-2888 ツヤ消 73.5%
ライトクリーム



T-2894 ツヤ消 71.4%
ミスティピンク

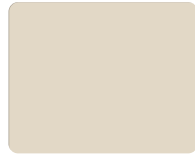
B



T-2852 ツヤ消 65.3%
アイスグレー



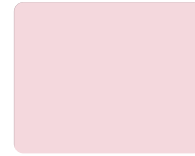
T-2880 ツヤ消 70.7%
エッグホワイト



T-2883 ツヤ消 64.8%
サンドベージュ



T-2889 ツヤ消 66.3%
アカシアイエロー

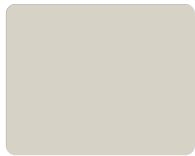


T-2895 ツヤ消 65.1%
グレーライラック

C



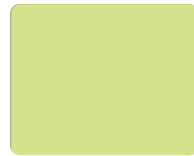
T-2878 ツヤ消 62.8%
パールグレー



T-2853 ツヤ消 63.9%
オフホワイト



T-2884 ツヤ消 57.0%
サンドブラウン



T-2890 ツヤ消 62.7%
ライム



T-2896 ツヤ消 62.9%
パールローズ

D



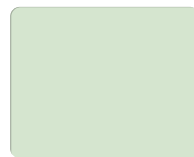
T-2854 ツヤ消 56.9%
サンドグレー



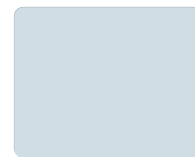
T-2881 ツヤ消 57.4%
ナチュラルグレー



T-2885 ツヤ消 55.4%
シナモンブラウン



T-2891 ツヤ消 65.8%
ソフトミント



T-2897 ツヤ消 66.7%
ライトターコイズ

E



T-2855 ツヤ消 48.5%
アッシュグレー



T-2856 ツヤ消 46.7%
スレートグレー



T-2886 ツヤ消 56.8%
ジンジャーブラウン



T-2892 ツヤ消 52.7%
オリーブグリーン



T-2898 ツヤ消 47.4%
ブルーグレー

F



T-2858 ツヤ消 38.9%
ブロンズブラック



T-2857 ツヤ消 41.8%
グレー



T-2887 ツヤ消 39.4%
カカオブラウン



T-2893 ツヤ消 34.5%
ピーコックグリーン



T-2899 ツヤ消 35.0%
ポーラナイト

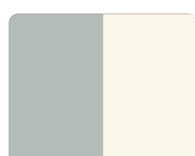
G



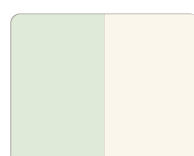
T-2859 ツヤ消
(凸 T-2855/凹 T-2852)



T-2860 ツヤ消
(凸 T-2857/凹 T-2852)



T-2781 ツヤ消
(凸 T-2881/凹 T-2882)



T-2782 ツヤ消
(凸 T-2891/凹 T-2882)



T-2783 ツヤ消
(凸 T-2897/凹 T-2882)

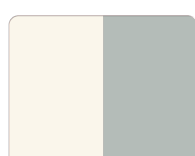
H



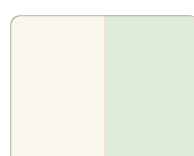
T-2849 ツヤ消
(凸 T-2852/凹 T-2855)



T-2850 ツヤ消
(凸 T-2852/凹 T-2857)



T-2791 ツヤ消
(凸 T-2882/凹 T-2881)



T-2792 ツヤ消
(凸 T-2882/凹 T-2891)



T-2793 ツヤ消
(凸 T-2882/凹 T-2897)

遮熱

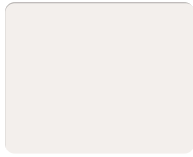
スラット幅



※スラット幅50mmは
50マークの5色のみ。

T-2082~2695 (40色)

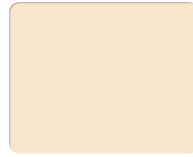
価格 ベーシックカラーと同価格



T-2522 73.0%
シャインピュアホワイト 50



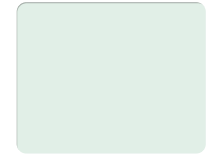
T-2576 69.5%
マットナチュラルアイボリー 50



T-2359 67.5%
マットスキンベージュ



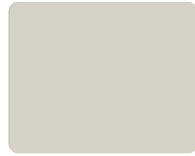
T-2124 74.5%
パールクリーム



T-2570 71.5%
マットパウダーグリーン 50



T-2573 69.2%
マットアイズグレー 50



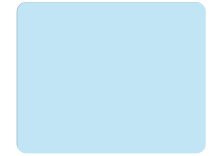
T-2569 66.2%
マットオフホワイト



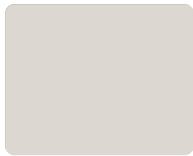
T-2544 75.0%
ピュアピンク



T-2546 69.9%
ムーンイエロー



T-2237 68.0%
マットアイズブルー



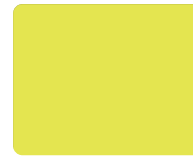
T-2349 66.1%
マットソフトグレー



T-2514 62.4%
マットベージュ



T-2232 61.9%
マットセピアローズ



T-2236 60.5%
マットシトロン



T-2238 55.6%
マットセレストブルー



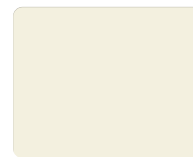
T-2574 57.5%
マットサンドグレー 50



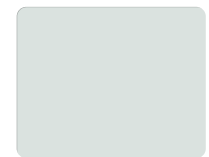
T-2566 61.6%
ニュアンスブラウン



T-2233 63.0%
マットライトオークル



T-2513 70.6%
マットアイボリー



T-2311 67.4%
マットスカイグレー



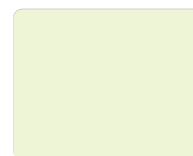
T-2577 41.8%
マットプロンズブラック



T-2536 50.3%
カフェブラウン



T-2234 57.9%
マットコーラル



T-2129 69.4%
スカイグリーン



T-2571 71.2%
マットパウダーブルー



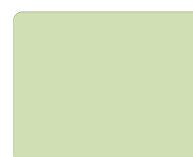
T-2082 42.3%
マットブラック



T-2231 42.6%
マットガトーブラウン



T-2235 49.8%
マットテラコッタ



T-2131 58.6%
マットナイルグリーン



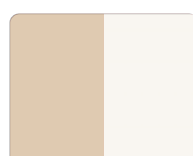
T-2319 66.1%
フロストブルー



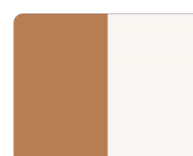
T-2651 凸 T-2577 / 凹 T-2522



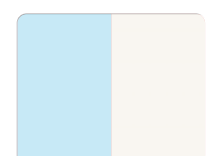
T-2652 凸 T-2082 / 凹 T-2522



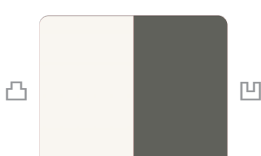
T-2695 凸 T-2566 / 凹 T-2522



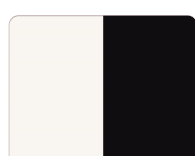
T-2653 凸 T-2231 / 凹 T-2522



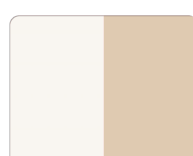
T-2654 凸 T-2237 / 凹 T-2522



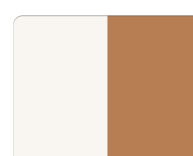
T-2661 凸 T-2522 / 凹 T-2577



T-2662 凸 T-2522 / 凹 T-2082



T-2685 凸 T-2522 / 凹 T-2566



T-2663 凸 T-2522 / 凹 T-2231



T-2664 凸 T-2522 / 凹 T-2237

酸化チタン+グロスレス遮熱

スラット幅 25mm

T-6852~6897 (10色)

価格 ベーシックカラー × 1.2

A



T-6880 ツヤ消 70.7%
エッグホワイト



T-6852 ツヤ消 65.3%
アイスグレー



T-6881 ツヤ消 57.4%
ナチュラルグレー

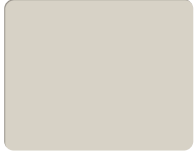


T-6854 ツヤ消 56.9%
サンドグレー

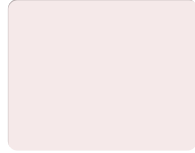


T-6857 ツヤ消 41.8%
グレー

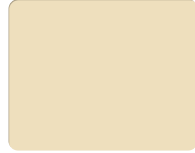
B



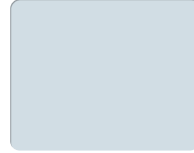
T-6853 ツヤ消 63.9%
オフホワイト



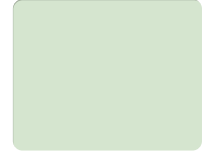
T-6894 ツヤ消 71.4%
ミスティピンク



T-6888 ツヤ消 73.5%
ライトクリーム



T-6897 ツヤ消 66.7%
ライトターコイズ



T-6891 ツヤ消 65.8%
ソフトミント

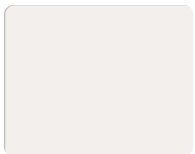
酸化チタン+遮熱

スラット幅 25mm

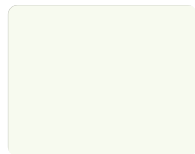
T-6513~6574 (4色)

価格 ベーシックカラー × 1.1

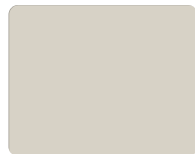
C



T-6522 73.0%
シャインピュアホワイト



T-6513 70.6%
アイボリー



T-6569 66.2%
オフホワイト



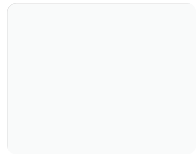
T-6574 57.5%
サンドグレー

ベーシックカラー

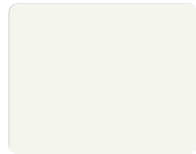
スラット幅  

※スラット幅35mmは
35マークの15色のみ。

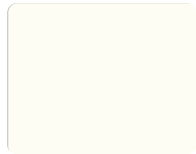
T-5006~5567 (40色)



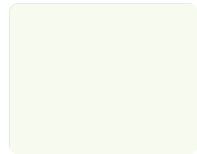
T-5221 ツヤ消 79.9%
マットクリアホワイト 35



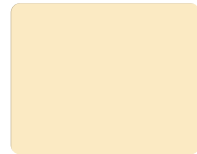
T-5521 ツヤ消 79.3%
マットスノーホワイト 35



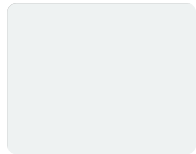
T-5520 80.1%
スノーホワイト



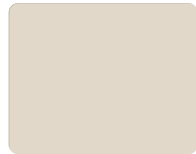
T-5013 72.7%
アイボリー 35



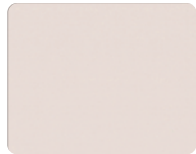
T-5224 ツヤ消 72.6%
マットカスタードイエロー



T-5083 ツヤ消 75.7%
マットホワイト 35



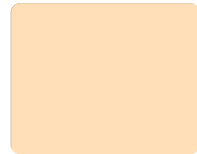
T-5337 ツヤ消 65.3%
マットリネンホワイト 35



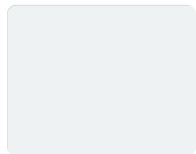
T-5523 ツヤ消 63.6%
マットマイルドオイスター 35



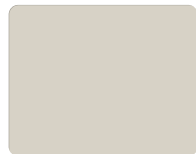
T-5223 ツヤ消 57.3%
マットライトグレー



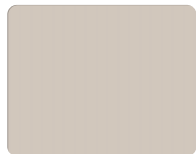
T-5123 ツヤ消 73.2%
マットバニラ



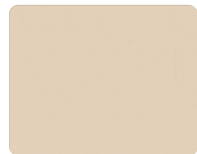
T-5012 75.8%
ホワイト 35



T-5119 60.4%
オフホワイト 35



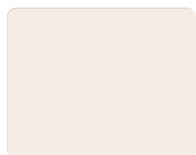
T-5014 54.1%
ベージュ



T-5567 ツヤ消 61.9%
マットカルアベージュ



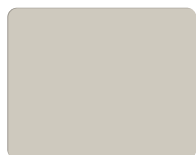
T-5313 ツヤ消 67.8%
マットウールベージュ



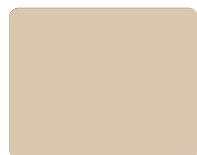
T-5350 ツヤ消 72.9%
マットピュアホワイト 35



T-5125 ツヤ消 55.4%
マットホワイトフラックス 35



T-5524 ツヤ消 49.1%
マットアーバングレー



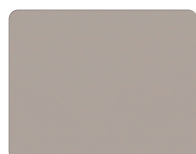
T-5566 ツヤ消 49.5%
マットニュアンスブラウン



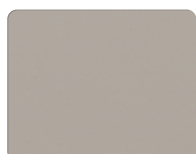
T-5354 ツヤ消 51.2%
マットソフトベージュ



T-5222 ツヤ消 47.4%
マットアッシュグレー 35



T-5525 ツヤ消 37.4%
マットカーキーグレー



T-5526 ツヤ消 37.5%
マットクラウドグレー



T-5060 27.9%
グレー



T-5536 ツヤ消 30.0%
マットカフェブラウン



T-5006 12.1%
グレー 35



T-5528 ツヤ消 7.8%
マットモダンブラック



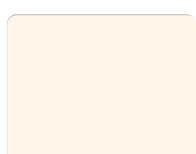
T-5535 ツヤ消 9.0%
マットブラウン



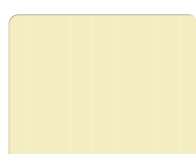
T-5537 ツヤ消 14.1%
マットアンバーブラウン



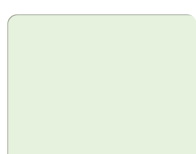
T-5355 ツヤ消 16.1%
マットチョコレートブラウン



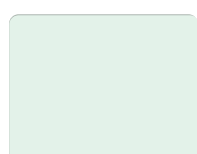
T-5541 ツヤ消 75.0%
マットシュガーピンク 35



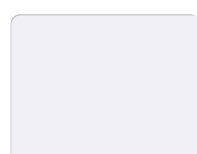
T-5538 ツヤ消 76.2%
マットシュガーイエロー



T-5539 ツヤ消 77.0%
マットシュガーグリーン 35



T-5540 ツヤ消 74.2%
マットシュガーブルー 35



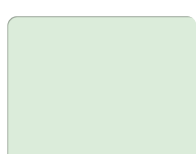
T-5542 ツヤ消 75.6%
マットスノーブルー



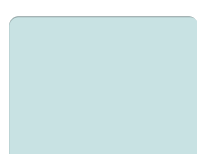
T-5316 70.9%
ベビーピンク



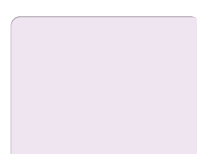
T-5543 ツヤ消 70.3%
マットマーニングイエロー



T-5328 67.5%
パウダーグリーン



T-5333 68.4%
ベイビッシュブルー



T-5134 ツヤ消 73.6%
マットライトパープル

ビジュアルカラー

スラット幅 25mm 35mm

T-9201~9728 (9色)

価格 ベーシックカラー × 1.2

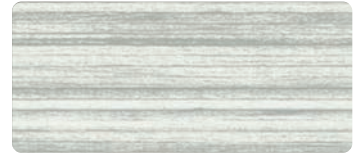
A



T-9201
ウッドホワイト



T-9725
ウッドナチュラル



T-9202
ウッドグレー

B



T-9203
ウッドベージュ



T-9204
ウッドミディアム



T-9205
ウッドエボニー

C



T-9726
ウッドブラウン



T-9727
ウッドダーク



T-9728
ウッドブラック

21

22

23

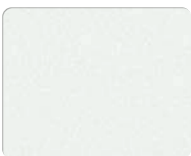
パールカラー

スラット幅 25mm 35mm

T-5826~5828 (3色)

価格 ベーシックカラーと同価格

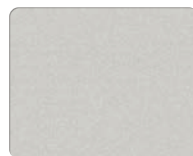
D



T-5826 76.7%
パールホワイト



T-5828 52.7%
シャンパンシルバー



T-5827 75.8%
モダンシルバー

パンチング

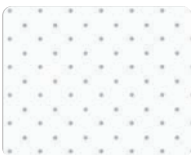
スラット幅 25mm

T-8083~8827 (3色)

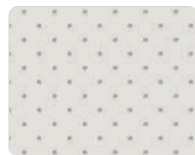
価格 ベーシックカラー × 1.1

※対応製品については121ページをご確認ください。

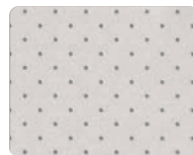
E



T-8083 ツヤ消
パンチングマットホワイト



T-8137 ツヤ消
パンチングマットアイスグレー



T-8827
パンチングモダンシルバー

24

25

26

本社	〒108-8334	東京都港区三田3-1-12	Tel. 03-5484-6100	Fax. 03-5484-6200
銀座ショールーム	〒104-0061	東京都中央区銀座8-8-15 青柳ビル	Tel. 03-3571-1373	Fax. 03-3573-1027
新宿ショールーム	〒151-0053	東京都渋谷区代々木2-16-4 タチカワ新宿ビル1F	Tel. 03-3375-7071	Fax. 03-3375-7072
札幌ショールーム	〒060-0063	北海道札幌市中央区南3条西12-325-3 3F	Tel. 011-231-8051	Fax. 011-231-8299
仙台ショールーム	〒980-0004	宮城県仙台市青葉区宮町5-1-12 1F	Tel. 022-275-1311	Fax. 022-274-0063
新潟ショールーム	〒950-0813	新潟県新潟市東区大形本町1-2-23	Tel. 025-270-8111	Fax. 025-270-8112
横浜ショールーム	〒231-0021	神奈川県横浜市中区日本大通15 横浜朝日会館2F	Tel. 045-662-0838	Fax. 045-661-1479
名古屋ショールーム	〒451-0066	愛知県名古屋市中区栄5-3-4-4 3F	Tel. 052-532-5085	Fax. 052-532-1441
金沢ショールーム	〒921-8015	石川県金沢市東力4-181 1F	Tel. 076-291-1146	Fax. 076-291-7683
大阪ショールーム	〒531-0071	大阪府大阪市北区中津2-3-5 2F	Tel. 06-6374-1813	Fax. 06-6374-1835
高松ショールーム	〒760-0080	香川県高松市木太町六区2662-1 1F	Tel. 087-837-2720	Fax. 087-837-2866
広島ショールーム	〒734-0023	広島県広島市南区東雲本町3-1-31 1F	Tel. 082-284-1412	Fax. 082-286-1572
福岡ショールーム	〒810-0074	福岡県福岡市中央区大手門1-4-5 1F	Tel. 092-739-0203	Fax. 092-781-4207
札幌支店	〒060-0063	北海道札幌市中央区南3条西12-325-3	Tel. 011-231-8051	Fax. 011-231-8299
旭川営業所	〒078-8235	北海道旭川市豊岡5条4-2-10	Tel. 0166-35-8555	Fax. 0166-35-8666
帯広営業所	〒080-0011	北海道帯広市西1条南24-2-1	Tel. 0155-27-2775	Fax. 0155-28-3975
函館出張所	〒042-0942	北海道函館市柏木町30-8	Tel. 0138-31-2717	Fax. 0138-31-2787
仙台支店	〒980-0004	宮城県仙台市青葉区宮町5-1-12	Tel. 022-275-1311	Fax. 022-274-0063
青森営業所	〒030-0821	青森県青森市勝田2-4-16	Tel. 017-734-5771	Fax. 017-734-5779
盛岡営業所	〒020-0122	岩手県盛岡市みたち2-7-30	Tel. 019-643-7011	Fax. 019-643-7015
秋田営業所	〒010-0914	秋田県秋田市保戸野千代田町13-41 アイリフォーム千代田町ビル1F	Tel. 018-863-7565	Fax. 018-863-7566
山形営業所	〒990-0074	山形県山形市芳野25-2	Tel. 023-625-2711	Fax. 023-625-2788
福島営業所	〒963-0204	福島県郡山市土瓜1-225-1	Tel. 024-952-6551	Fax. 024-952-6542
関東支店	〒331-0802	埼玉県さいたま市北区本郷町787	Tel. 048-652-4211	Fax. 048-652-7340
川越営業所	〒350-1162	埼玉県川越市南大塚2-17-2	Tel. 049-242-9515	Fax. 049-242-6455
宇都宮営業所	〒321-0954	栃木県宇都宮市元今泉5-1-10	Tel. 028-661-9111	Fax. 028-663-6130
前橋営業所	〒371-0846	群馬県前橋市元総社町2-3-6	Tel. 027-252-6667	Fax. 027-252-6687
東京法人支店	〒108-8334	東京都港区三田3-1-12	Tel. 03-5484-6160	Fax. 03-5484-6208
東京支店	〒108-8334	東京都港区三田3-1-12	Tel. 03-5484-6170	Fax. 03-5484-6210
城東営業所	〒110-0005	東京都台東区上野7-12-14 住友不動産上野ビル4号館	Tel. 03-5828-1388	Fax. 03-5828-1361
城南営業所	〒108-8334	東京都港区三田3-1-12	Tel. 03-5484-6175	Fax. 03-5484-1312
新宿営業所	〒151-0053	東京都渋谷区代々木2-16-4 2F	Tel. 03-3375-1523	Fax. 03-5352-7044
足立営業所	〒121-0815	東京都足立区島根3-8-1 山一第一ビル3F	Tel. 03-5831-1733	Fax. 03-5831-1735
西東京営業所	〒190-0022	東京都立川市錦町1-12-20 鈴栄ビル3F	Tel. 042-548-8112	Fax. 042-548-8115
山梨営業所	〒409-3866	山梨県中巨摩郡昭和町西条5193-4	Tel. 055-268-7000	Fax. 055-268-0300
東京営業所	〒108-8334	東京都港区三田3-1-12	Tel. 03-5484-6165	Fax. 03-5484-6168
千葉支店	〒260-0044	千葉県千葉市中央区松波2-8-1 西千葉T・K・Kビル	Tel. 043-252-2821	Fax. 043-252-4482
水戸営業所	〒310-0851	茨城県水戸市千波町2476-11	Tel. 029-243-4421	Fax. 029-243-4424
取手営業所	〒302-0024	茨城県取手市新町1-5-28 新町第10ビル1F	Tel. 0297-74-6664	Fax. 0297-74-6669
信越支店	〒950-0813	新潟県新潟市東区大形本町1-2-23	Tel. 025-270-8111	Fax. 025-270-8112
長岡営業所	〒940-0053	新潟県長岡市長町2丁目甲1639-1	Tel. 0258-37-2391	Fax. 0258-37-2395
長野営業所	〒380-0928	長野県長野市若里1-4-7	Tel. 026-228-4870	Fax. 026-228-8595
松本営業所	〒399-0039	長野県松本市小屋北2-16-4	Tel. 0263-86-8750	Fax. 0263-86-7680
横浜支店	〒231-0021	神奈川県横浜市中区日本大通15 横浜朝日会館2F	Tel. 045-662-0808	Fax. 045-651-9890
厚木営業所	〒243-0018	神奈川県厚木市中町3-9-15 厚木IFビル301号室	Tel. 046-222-6601	Fax. 046-222-6631
名古屋支店	〒451-0066	愛知県名古屋市中区栄5-3-4-4	Tel. 052-532-5080	Fax. 052-532-9926
岡崎営業所	〒444-0203	愛知県岡崎市井内町西浦43-1	Tel. 0564-59-0051	Fax. 0564-59-0053
岐阜営業所	〒500-8367	岐阜県岐阜市宇佐南4-4-22	Tel. 058-273-8851	Fax. 058-274-6782
三重営業所	〒514-0806	三重県津市上弁財町20-3	Tel. 059-226-6621	Fax. 059-226-6623
静岡営業所	〒422-8042	静岡県静岡市駿河区石田1-1-40	Tel. 054-286-7111	Fax. 054-286-7100
浜松営業所	〒430-0907	静岡県浜松市中区高林1-8-16	Tel. 053-471-2120	Fax. 053-471-2711
沼津営業所	〒411-0903	静岡県駿東郡清水町堂庭260-3	Tel. 055-973-5930	Fax. 055-973-5933
金沢支店	〒921-8015	石川県金沢市東力4-181	Tel. 076-291-1146	Fax. 076-291-7683
富山営業所	〒939-8075	富山県富山市今泉63-2	Tel. 076-491-6417	Fax. 076-491-6415
福井営業所	〒910-0065	福井県福井市ハツ島町31字宮島510	Tel. 0776-27-1135	Fax. 0776-27-1159
大阪支店	〒531-0071	大阪府大阪市北区中津2-3-5	Tel. 06-6374-1800	Fax. 06-6374-1820
北大阪営業所	〒531-0071	大阪府大阪市北区中津2-3-5	Tel. 06-6374-1803	Fax. 06-6374-1830
中大阪営業所	〒531-0071	大阪府大阪市北区中津2-3-5	Tel. 06-6374-1804	Fax. 06-6374-1831
南大阪営業所	〒590-0945	大阪府堺市堺区戎之町東三丁2-30 re space1 2F	Tel. 072-223-0202	Fax. 072-223-1980
滋賀営業所	〒525-0025	滋賀県草津市西泷川1-11-23	Tel. 077-563-6611	Fax. 077-563-6613
京都営業所	〒612-8444	京都府京都市伏見区竹田中宮町12-1	Tel. 075-604-4650	Fax. 075-604-4656
神戸営業所	〒650-0044	兵庫県神戸市中央区東川崎町1-3-3 神戸ハーバーランドセンタービル14F	Tel. 078-371-8070	Fax. 078-371-8171
姫路営業所	〒672-8040	兵庫県姫路市飾磨区野田町144	Tel. 079-224-5117	Fax. 079-224-2428
奈良営業所	〒630-8013	奈良県奈良市三条大路5-5-3	Tel. 0742-34-3662	Fax. 0742-34-3664
和歌山営業所	〒640-8341	和歌山県和歌山市黒田2-3-9 第一ひらたパークハイソ1F	Tel. 073-474-1030	Fax. 073-474-1031
法人営業部	〒531-0071	大阪府大阪市北区中津2-3-5	Tel. 06-6374-1816	Fax. 06-6374-1832
高松支店	〒760-0080	香川県高松市木太町六区2662-1	Tel. 087-837-2720	Fax. 087-837-2866
徳島営業所	〒770-0852	徳島県徳島市徳島町3-49-1	Tel. 088-626-0900	Fax. 088-626-0904
松山営業所	〒791-8013	愛媛県松山市山越4-11-41	Tel. 089-922-1664	Fax. 089-922-1683
高知営業所	〒781-0085	高知県高知市礼場7-31	Tel. 088-880-1018	Fax. 088-885-6360
広島支店	〒734-0023	広島県広島市南区東雲本町3-1-31	Tel. 082-284-1412	Fax. 082-286-1572
福山営業所	〒721-0952	広島県福山市曙町3-32-2	Tel. 084-954-0654	Fax. 084-954-0520
米子営業所	〒683-0002	鳥取県米子市皆生新田1-1-35	Tel. 0859-34-0121	Fax. 0859-34-0123
山口営業所	〒753-0043	山口県山口市宮島町5-7	Tel. 083-923-2096	Fax. 083-923-2158
岡山営業所	〒700-0973	岡山県岡山市北区下中野1223-3	Tel. 086-244-2868	Fax. 086-244-2870
福岡支店	〒810-0074	福岡県福岡市中央区大手門1-4-5	Tel. 092-751-5731	Fax. 092-726-1277
北九州営業所	〒802-0001	福岡県北九州市小倉北区浅野2-14-1 KMMビル	Tel. 093-511-2725	Fax. 093-511-2728
久留米営業所	〒830-0035	福岡県久留米市東和町3-1 黒川ビル	Tel. 0942-33-0360	Fax. 0942-33-3150
佐賀出張所	〒849-0923	佐賀県佐賀市日の出1-1-53	Tel. 0952-33-8925	Fax. 0952-33-8927
長崎営業所	〒852-8135	長崎県長崎市千歳町6-39	Tel. 095-849-2300	Fax. 095-849-2302
熊本営業所	〒860-0834	熊本県熊本市南区江越2-24-52	Tel. 096-379-4435	Fax. 096-378-5195
大分営業所	〒870-0952	大分県大分市下郡北3-15-8	Tel. 097-554-3310	Fax. 097-554-3313
宮崎営業所	〒880-0856	宮崎県宮崎市日ノ出町153-1 サニー2ビル	Tel. 0985-28-7056	Fax. 0985-27-4894
鹿児島営業所	〒890-0014	鹿児島県鹿児島市草牟田1-1-12 山下ビル	Tel. 099-226-3967	Fax. 099-226-3941
沖縄営業所	〒900-0003	沖縄県那覇市安謝1-11-1	Tel. 098-864-1551	Fax. 098-861-6201

VENETIAN BLIND



TACHIKAWA CORPORATION www.blind.co.jp

立川ブラインド工業株式会社
東京都港区三田3丁目1番12号
〒108-8334

03-5484-6100 phone
03-5484-6200 fax

掲載の価格には消費税は含まれません