

生地のお取替え方法

〈手順〉

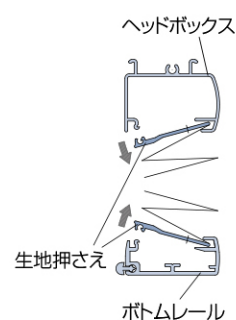
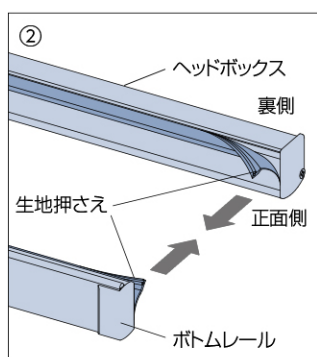
1. 製品を取外します。
2. 生地押さえを取外します。
3. 生地と本体を分離させます。
4. お取替え用生地に昇降コードを通します。
5. 昇降コードを固定します。
6. 生地押さえをヘッドボックス、ボトムレールに取付けます。
7. 製品を取付けます。

1. 製品を取外します。

製品を取付けブラケットから外してください。
※製品の取外し方は309ページをご覧ください。

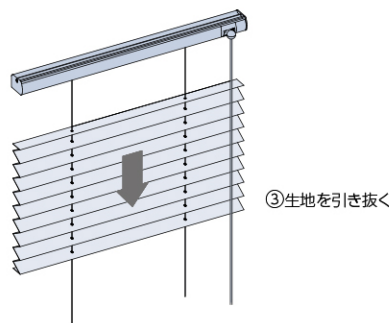
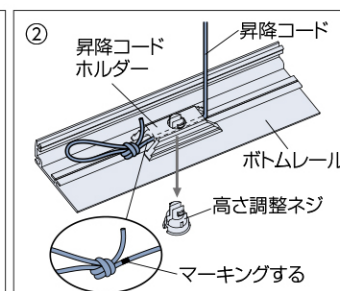
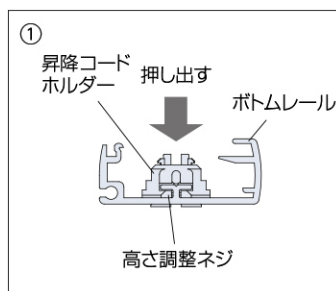
2. 生地押さえを取外します。

- ①製品を約0.5m降ろした状態にしてください。
※製品の高さが0.5mに満たない場合は、製品を完全に下まで降ろしてください。
- ②製品を平置きし、ヘッドボックス・ボトムレールの生地押さえを、製品の裏側の端から外します。外しにくい場合はヘッドボックス・ボトムレールと生地押さえとのすき間にマイナスドライバーを差し込むようにして外してください。



3. 生地と本体を分離させます。

- ①ボトムレール内の高さ調整ネジを、内側から押し出すようにして昇降コードホルダーから外します。
- ②昇降コードを少し引き出し、結び直す際の目印となるよう、すべての昇降コードの結び目の上にマーキングします。
- ③昇降コードの結び目をほどき、昇降コードホルダーからすべての昇降コードを抜き取り、最後に生地をボトムレール側に引き抜きます。



ペルレ ダブル

ペルレ ペア

ペルレ

ホーム
タコス
電動

ペルレ
ダブル

ペルレ
ペア

ペルレ

オプション

サイズの
測り方

発注方法

取付け方法

メンテナンス

お取替え用
生地

生地性能と
マークの見方

生地性能
データ

生地詳細一覧

生地
ラインナップ
一覧

共通柄一覧

継続柄・
廃止柄一覧

生地
50音順一覧