

メンテナンスシールの見方

ローマンシェード

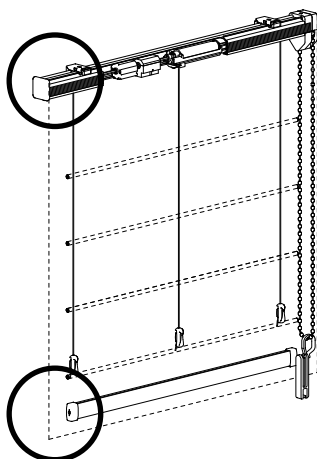
対応製品: クレアス、クリアス ダブル

製品にはその製品の仕様、製作年月などがわかるメンテナンスシールが貼付けてあります。製品に関するお問い合わせ等にお使ください。修理や部品交換等のお問い合わせの際、このシールの内容を伝えていただくと、スムーズに対応させていただくことができます。

▶ ローマンシェード

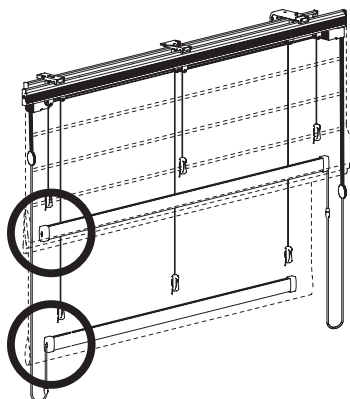
【メンテナンスシール貼付場所】

・クリアス



- ・フラット、シェイパー
スタイルの場合
製品正面から見てウエイトバーの左端に貼付
- ・バルーンスタイルの場合
製品正面から見てフレーム裏左端に貼付

・クリアス ダブル



製品正面から見てウエイトバーの左端に貼付